

バッテリーパック BS06シリーズ

24V鉛互換ニッケル水素電池パック

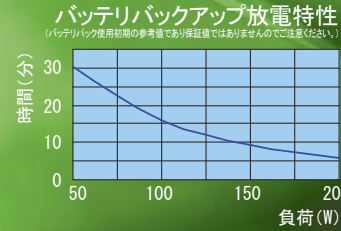
鉛 ニッケル水素 other

RoHS指令
RoHS Directive



BS06A-H24 / 2.5L

BS06B-H24 / 2.5L



型式	機能の主な違い	在庫	標準価格(税抜き)
BS06A-H24 / 2.5L	スタンバイユース(停電時のバックアップ用途)	標準在庫品	¥22,070
BS06B-H24 / 2.5L	サイクルユース(毎日バックアップするような用途)	標準在庫品	¥23,000

■型式説明
BS06 * - H 24 / 2.5 L

①	②	③	④	⑤	⑥
シリーズ名	A:スタンバイユース B:サイクルユース	出力電圧(DC24V系)	容量	長寿命バッテリー	

適合電源

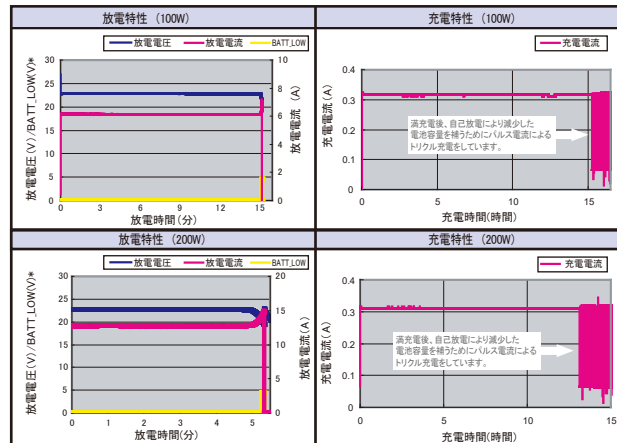
eNSP-300Pシリーズ
aNSP3-250P-S20
NSP2-250シリーズ
NSP3-150-F2S
NSP2-250-F2S

特長

- 当社製5インチベイ内蔵型、鉛バッテリーパックとの互換性を実現。メンテナンス時にニッケル水素バッテリーへの交換が可能
- 鉛バッテリーパックと比べ、約1.5倍の放電時間、約3倍の寿命を実現
- ヒーター内蔵により、低温時の起動不全及び、容量低下対策
- バッテリーパックの状態(充電・バックアップ)が出力可能
- 回路漏れ電流防止回路搭載

バッテリー充放電特性 (組合せ電源「eNSP-300P-S20-11S」)

(バッテリー使用初期の参考値であり保証値ではありませんのでご注意ください。)(実測の一例)

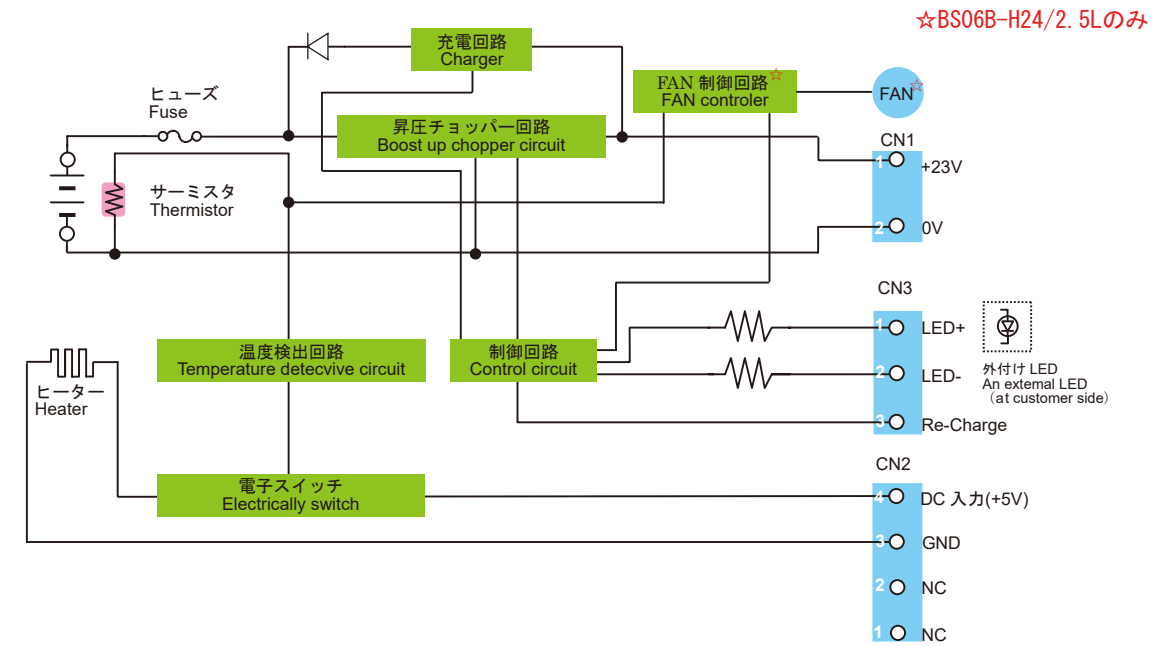


製品仕様(特に規定がない場合は、常温・常湿環境条件にての規定)

項目	仕様	測定条件等
使用バッテリー	1.2V 2.5Ah × 14直列	密閉型ニッケル・水素電池
公称バッテリー電圧	DC16.8V	
定格容量	2.5Ah	
最大出力容量	310W	
出力電圧	DC23.0V typ	バッテリーパックの出力端子電圧
充電仕様	0.25A typ (Max.15時間 typ)	出荷時は15時間の強制充電モードで出荷します。
ヒーター	バッテリー温度20°C typ以下にて動作する。(ヒーター動作時消費電力:12W/DC5V typ) 低温時・0°Cからのウォームアップ時間は1時間となります。	電源本体部のペリフェラルコネクタをCN2コネクタに接続し、電源本体のPS_ON#信号をONとした場合のみ動作するものとする。
内蔵ヒューズ定格	30A 32V	ヒューズ交換を禁止する
使用温度・湿度	0~50°C・10~90%	結露無き事
保存温度・湿度	1年以内の保存:-20~35°C未満・10~95% 6ヶ月以内の保存:-20~45°C・10~95% 1ヶ月以内の保存:-20~55°C・10~95% 1週間以内の保存:-20~65°C・10~95%	結露無き事
振動	変位振幅0.15mm、周波数10~55Hz、掃引サイクル数10、においてX・Y・Z方向に各45分に耐えること。	結露無き事
衝撃	加速度150m/s ² 、作用時間11ms、においてX・Y・Z方向に各1回行い、誤動作・損傷・緩み・外れを生じないこと	結露無き事
質量	1.8 kg typ	
期待寿命	BS06A-H24/2.5L 約9~10年(5回/年放電) BS06B-H24/2.5L 約3~4年(1回/日放電)	環境温度30°C、100W3分放電/回
保存条件	6ヶ月以上の長期保存の場合、最低1年に1回(できれば6ヶ月に1回)は再充電を行って下さい。	左記期間を過ぎて再充電を行わない場合、充電しても十分に容量が回復しないことがあります。
無償修理期間	納入後1年間とし弊社の責による不具合品が発生した場合無償修理又は交換とする但し、過放電による不具合は除く。	製品仕様書範囲外にての誤使用等による場合を除く

*期待寿命は参考値であり保証値ではありませんのでご注意ください。

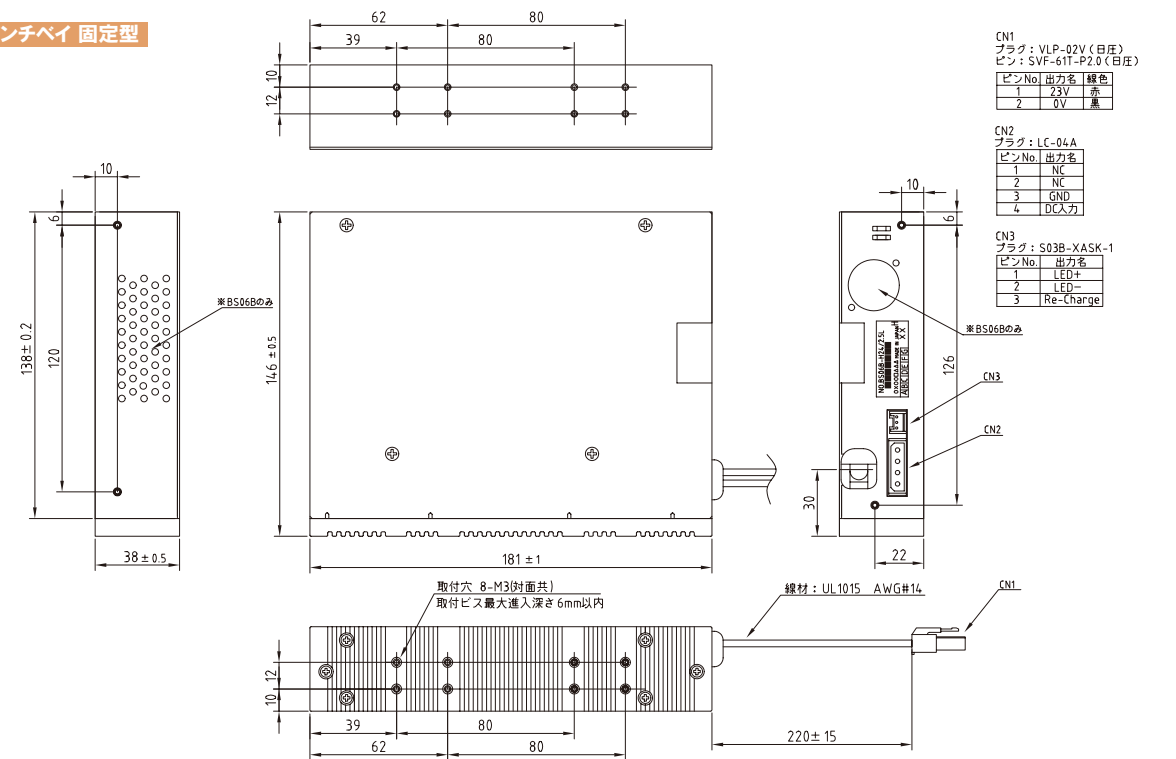
ブロック図



ヒーター	電池温度が15°C以下の場合、電池出力が低下しバックアップ運転が出来なくなる場合があります。本機のヒーター機能を使用すれば、安定したバックアップ時間を確保するために電池温度を20°C以下にならないようコントロールすることが可能です。
バッテリー監視信号出力	充電中(点灯)・放電中(点滅・高速)・補充中(点滅・低速)を外付けLEDで確認できる電圧出力端子を搭載しています。
回路漏れ電流防止回路	ノンストップ電源からの充電電源が停止すると、制御ICへの電源供給を停止させスリープモードに移行します。長期間の保管においても電池の自己放電が発生しないため安心して保管することができます。
FAN	放電時および充電時のバッテリー温度上昇を低減させます。充電回数の多いサイクルユースに対応しています。

外形図

5インチベイ 固定型



Q&A

Question	Answer
スタンバイユースとサイクルユースの違いについて教えてください。	停電時(年数回程度の停電)のバックアップ用途をスタンバイユース、毎日バックアップするような用途をサイクルユースと呼んでいます
BS06AとBS06Bの違いは何でしょうか?	BS06AとBS06Bの違いはBS06Bには冷却用FAN(およびFAN制御回路)が付いていることです。バックアップ(放電)回数の多いサイクルユースでは、充電時に発生するバッテリー温度上昇が寿命に影響するため、FANにより温度上昇を低減させています。