

# システムラック用電源 PC1U-300P-E2S

## 大容量1Uサイズパソコン電源



PC1U-300P-E2S

RoHS指令  
対応品  
RoHS Directive

**1U**  
連続最大 **250W**    ピーク **300W**

頭脳電源  
システムラック用電源

非  
ノンストップ電源

型式	機能の主な違い	在庫	標準価格 (税抜き)
PC1U-300P-E2S	—	標準在庫品	¥17,720
<b>■型式説明</b> <b>PC1U-300P-E2S</b> ① ② ③ ④ ⑤ ⑥			
① シリーズ名                      ④ EPS出力 ② 出力容量                        ⑤ +3.3V出力付き ③ ピーク出力対応                ⑥ スタンダード (標準)			

### 特長

- 高効率77% typのため、ラックサーバー等、密集して設置される環境でも高信頼を確保
- +12Vデュアル出力のためCPUの安定動作が可能
- 全出力最小負荷電流0Aで安定動作
- 出力ハーネスはコネクタ方式のため、仕様の選択が可能です

**生産数量大！**  
**ボリュームディスカウント可能**

アイコン説明の詳細は、P13「製品ページの見方」をご確認ください。

取得安全規格	UL	CSA	EN	CE	CCC
信頼性グレード	HFA	FA	HOA	OA	

### ●機能

DC 起動	RS 232C	USB	TTL	PFC	静音	5VSB FAN	TSFC FAN	コネクション	RoHS 指令
-------	---------	-----	-----	-----	----	----------	----------	--------	---------

### ●入力

AC入力	85V~264V (ワールドワイド入力)
------	----------------------

### ●出力

出力電圧	+3.3V	+5V	+12V1	+12V2	-12V	+5VSB
最大電流/ 最大電力 (連続)	16A 合計 90W	14A	16A 合計 216W	10A 合計 250W	0.5A	2A
ピーク電流/ ピーク電力 (5s以内)	16A 合計 100W	16A	22A 合計 264W	10A 合計 300W	0.8A	2.5A
最小電流	0A	0A	0A	0A	0A	0A

### ●外形

W×H×D (mm)	106×41×260
------------	------------

### ●出力コネクタ (オプション品です)

Main 20+4pin	Main 24pin	Main 20pin	AT	AUX	12V 4pin	12V 8pin	PCI-E 6pin	PCI-E 6+2pin	HDD	S-ATA	FDD
--------------	------------	------------	----	-----	----------	----------	------------	--------------	-----	-------	-----

詳細は、P305「着脱式出力ハーネス」をご確認ください

一般仕様 (特に規定がない場合は、常温・常湿環境条件にての規定)


種別	項目	仕様	測定条件等		
交流入力	定格電圧	AC100-240V (AC85*-264V)	ワイドレンジ *下記<図1>低入力電圧ディレーティング参照		
	入力周波数	50/60Hz	許容範囲47-63Hz		
	効率	73% typ (AC100V), 77% typ (AC240V) 特性データ有 (図4)	定格入出力時		
	力率	96% typ (AC100V), 90% typ (AC240V) 特性データ有 (図5)			
	突入電流	31A peak (AC100V), 75A peak (AC240V) 特性データ有 (図6)	定格出力、コールドスタート時 (25°C)		
	入力容量	3.4A typ (AC100V), 1.4A typ (AC240V) 特性データ有 (図5)			
出力	定格電圧	+3.3V +5V +12V1 +12V2 -12V +5VSB			
	定格電流	8A 8A 8A 6A 0.5A 2A			
	最大電流、電力	16A 14A 16A 10A 0.5A 2A	最大出力電力: 250W		
		90W 以下 216W 以下 250W 以下			
	ピーク電流、電力	16A 16A 22A 10A 0.8A 2.5A	ピーク出力電力300W ただし、5秒間以内 (+12V1のみ0.5秒間)、繰り返し定格は時比率10%以下(下記<図2>時比率図参照)とする		
		100W 以下 264W 以下 300W 以下			
	最小電流	0A 0A 0A 0A 0A 0A			
	総合電圧精度 (%)	±5以下 ±5以下 ±5以下 ±5以下 ±5以下 ±5以下	温度変動、入力変動、負荷変動の総和		
	最大リップル電圧 (mVp-p)	50以下 50以下 80以下 80以下 80以下 50以下	10μFの電解コンデンサと0.1μFのセラミックコンデンサを接続した測定板上で100MHzのオシロで測定する。測定板は負荷線と分離させ出力端子から150mm以内の場所に設ける。特性データ有 (図17)		
	最大スパイク電圧 (mVp-p)	100以下 100以下 200以下 200以下 200以下 100以下			
保護	過電流保護	動作値 (A)	17以上 17以上 17以上 12以上 短絡保護	+12V1, +12V2は他出力無負荷。その他の出力は定格電流で測定。	
		方式	垂下→+5VSB以外の全出力を停止	垂下/全出力断	+5VSB短絡時全出力停止 (自動復帰)
	過電圧保護	動作値 (V)	3.76~4.3 5.74~7.0 13.4~15.6 - -	自動復帰*	**+5VSB: 又は入力再投入
		方式	+5VSB以外の全出力を停止	- ツェナー クランプ	
環境	使用温度・湿度	0-60°C*/10-90%	*下記<図3>温度ディレーティング図参照		
	保存温度・湿度	-20-70°C/10-95%	結露しないこと		
	振動	周波数10~55Hz、加速度2G、周期サイクル数各10回にX, Y, Z三方向に耐えること	JIS-C-60068-2-6 非動作時		
	衝撃	底面の一辺を軸として傾け、高さ50mmより落下させる。各底面共三回行い機能を損じない事	JIS-C-60068-2-31 非動作時		
絶縁	絶縁耐電圧	AC入力-FG・DC出力間: AC1500V/分	感動電流20mA		
	絶縁抵抗	AC入力-FG・DC出力間: 50MΩ以上	At DC500V		
	漏洩電流	0.5mA max (AC100V) / 1mA max (AC200V) / 1.2mA max (AC240V) 特性データ有 (図7)	YEW, TYPE3226 相当品 (1kΩ)		
EMC	ラインノイズ耐カ	±2000V (パルス幅100/1000ns, 繰返し周期30-100Hz, ノーマル/コモンモード・正/負極性各10分間)	INS-410 にて測定 出力の直流的変動および誤動作を生じないこと		
	静電気放電	EN61000-4-2 準拠			
	放射線無線周波電磁界	EN61000-4-3 準拠			
	ファーストトランジェントバースト	EN61000-4-4 準拠			
	雷サージ	EN61000-4-5 準拠			
	伝導性無線周波電磁界	EN61000-4-6 準拠			
	電源周波数磁界イミュニティ	EN61000-4-8 準拠			
	電圧ディップ/変動	EN61000-4-11 準拠			
	雑音端子電圧	VCCI-B, FCC-B, EN55022-B, CISPR22-B 準拠 特性データ有 (図8-9)			
	高調波電流規制	IEC61000-3-2 クラスD 準拠	定格入出力時		
その他	安全規格	UL60950-1, CSA C22.2 No. 60950-1, EN60950-1, CE Marking (LVD, EMC), CCC (S&E)			
	冷却方式	強制空冷	PS_ON#信号 'H' 出力時、電源内部温度により低速回転		
	出力GND接地	シャーシ (FG) に接続*	*コンデンサ接地へのカスタマイズも可能です		
	出力保持時間	AC断→PWR_OK hold up 16ms 以上 特性データ有 (図14)	定格出力時		
	信頼性グレード	FA (産業用機器グレード、両面スルーホール基板使用)	弊社規定による		
	MTBF	70,000 H min	EIAJ RCR-9102 による		
質量	1.25 kg typ				
無償修理期間	納入後3年間とし、弊社の責による不具合品が発生した場合には無償修理または交換とする	製品仕様書範囲外にての誤使用等による場合を除く			

頭脳電源  
システムラック用電源

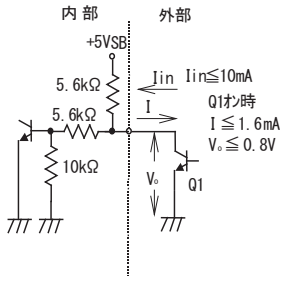
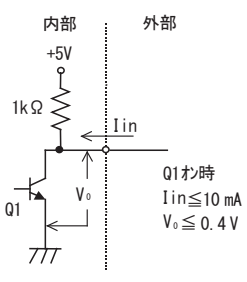
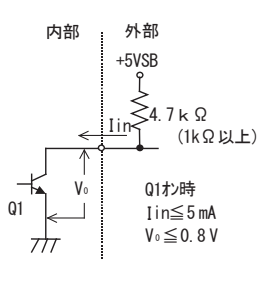
非ノンストップ電源

<p>&lt;図1&gt; 低入力電圧ディレーティング図</p> <p>入力電圧がAC90V以下の場合、下記のディレーティング表に従い定格電流・電力、連続最大電流・電力、瞬時最大電流・電力を低減し使用して下さい。</p>	<p>&lt;図2&gt; 時比率図</p> <p>瞬時最大出力電流・電力は、連続5秒間以内 (+12V1は0.5秒以内) とし、繰り返し使用の場合は、時比率を10%以下として下さい。</p>	<p>&lt;図3&gt; 温度ディレーティング図</p> <p>周囲温度 (空気流入口付近の温度) が40°Cを超える場合は、ディレーティング図に従い定格電流・電力、最大電流・電力、ピーク電流・電力を低減し使用して下さい。</p>
--	--	--

## 信号入出力仕様 (特に規定がない場合は、常温・常湿環境条件にての規定)

種別	項目	仕様	備考
入力信号	出力ON/OFF コントロール信号 (PS_ON#)	'H' 又は 'OPEN' 入力時 +3.3V、+5V、+12V1、+12V2、-12V出力を停止する。	MAIN2コネクタ2ピンとCOMピン間信号入力
	+3.3V SENSING	+3.3V出力の電圧検出用入力端子で、+側負荷端に接続する事により出力ケーブル等の+側の線路降下電圧を補償する。	MAIN2コネクタ4ピン
出力信号	出力正常信号 (PWR_OK)	出力正常時 'H' 信号を出力する。(検出遅延時間:100~500ms)	MAIN2コネクタ3ピン
	FAN_M1 FAN_M2	ファンモータ1回転あたり、2周期の矩形波信号を出力する。 (オープンコレクタ出力) 矩形波の時比率は0.5 typとする。 (回転数が低い場合は信号出力間隔が遅くなり、回転数が高い場合は信号出力間隔が早くなる) ファン故障等による停止時は 'L' または 'OPEN' 状態で信号が停止する。	FAN_M1 : SIGコネクタ1ピン FAN_M2 : SIGコネクタ2ピン 

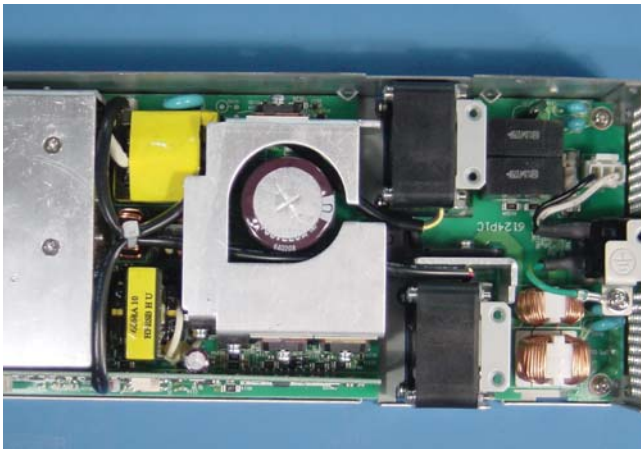
### 信号回路

入力信号回路	(PS_ON#)	出力信号回路	(PWR_OK)	(FAN M1) (FAN M2)
				

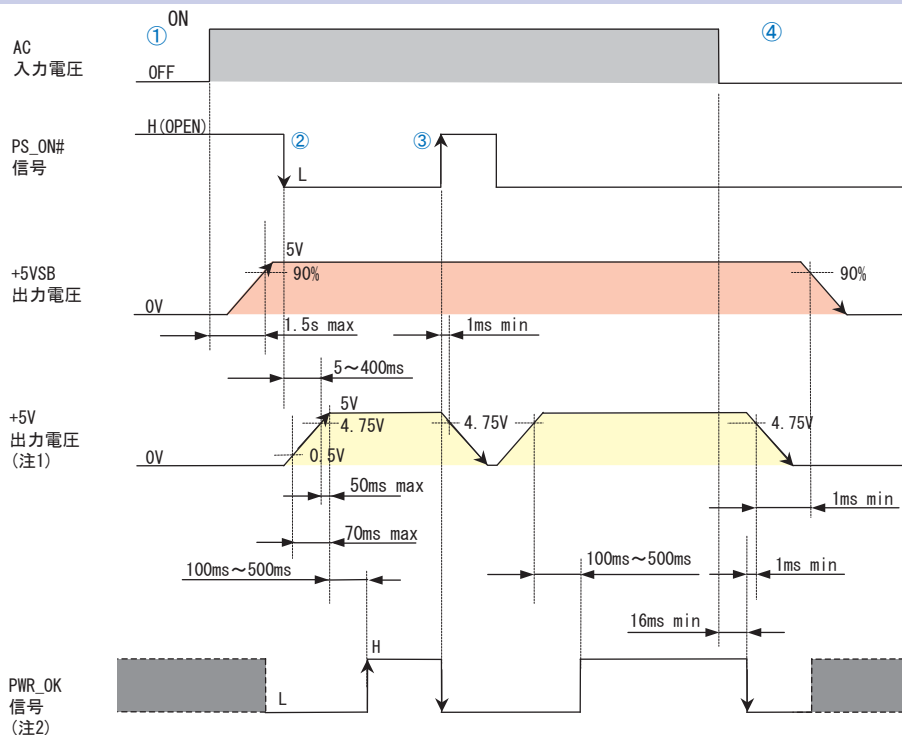
頭脳電源

システムラック用電源

## 内部構造



非ノンストップ電源

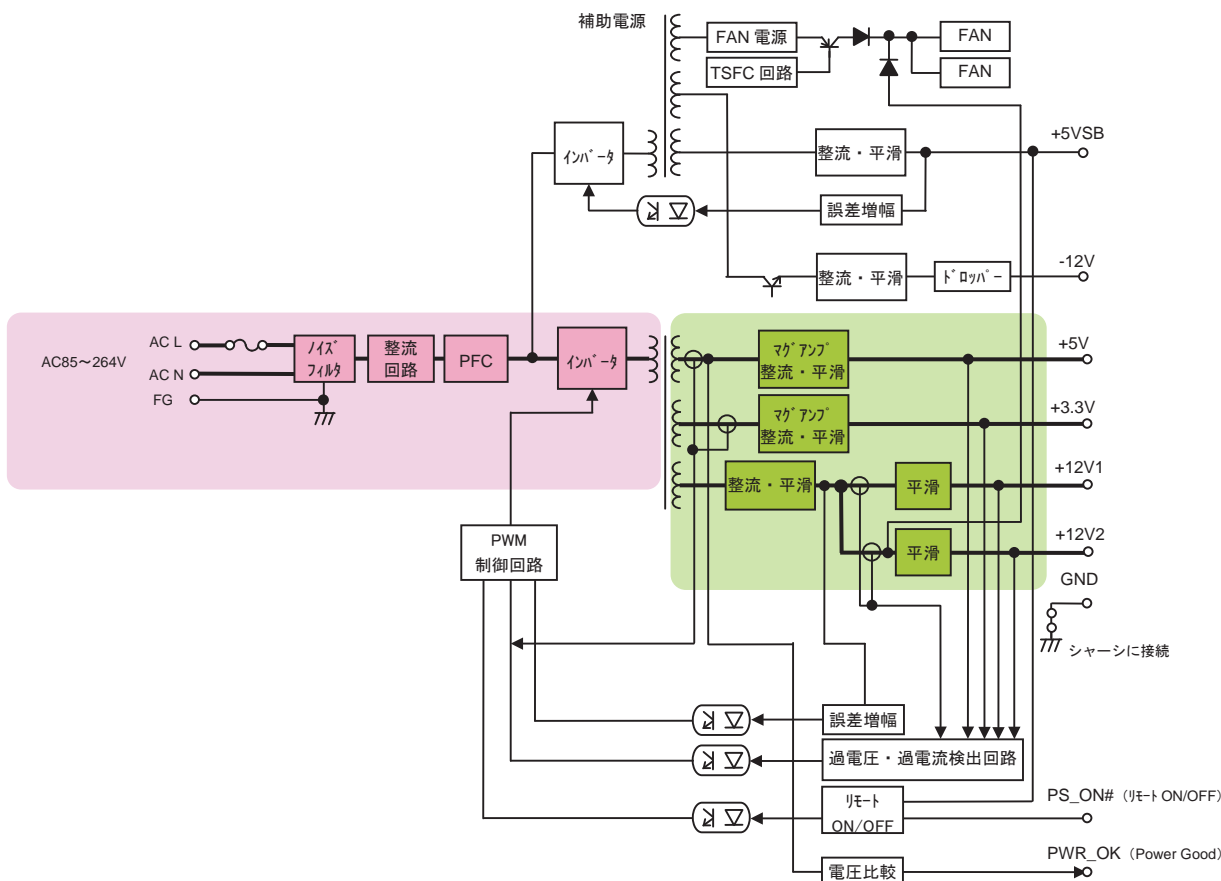


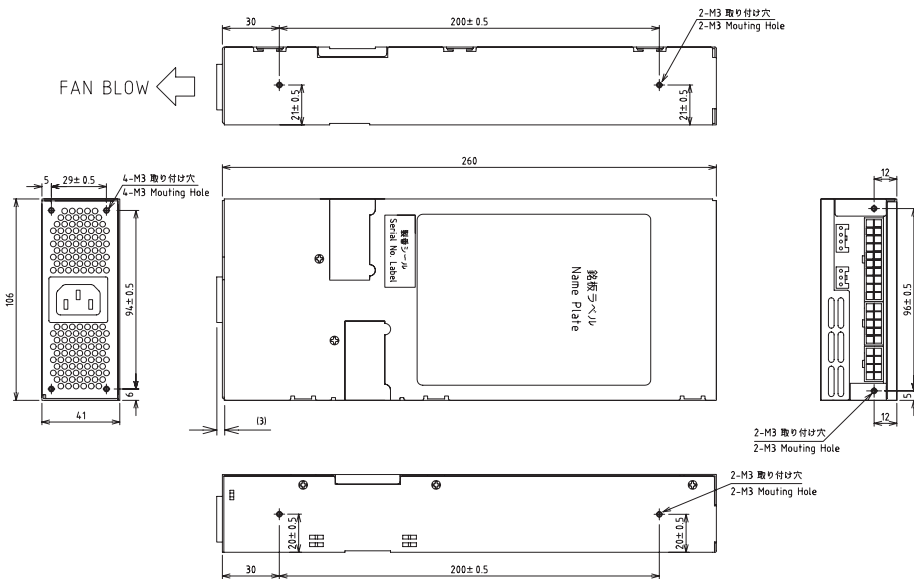
注1: 他の出力電圧も電圧値以外これに準じ、出力電圧の立ち上がり時間差は50ms maxとする。立ち上りの+5Vと+12Vの出力電圧レベルは+3.3Vの出力電圧レベル以上とし、且つ+5Vと+3.3Vの出力電圧レベル差は2.25V以下とする。尚、各出力電圧立下り時の順位及び、出力電圧レベル差については規定しない。  
 注2: PWR\_OK信号の立ち上り・立下り時間は100us以下とする。(PWR\_OK信号出力に容量性負荷を接続しない条件)

■ は不定領域

- ①PS\_ON# 'H (OPEN)' 状態において、AC入力にて+5VSB出力のみが起動
- ②PS\_ON# 'L' 入力にて、全出力が起動、また+5V出力起動後、100~500msにてPWR\_OK 'H' を出力
- ③PS\_ON# 'H (OPEN)' にて、+5VSB以外の出力を停止
- ④停電時、16ms以上後にPWR\_OK 'L' となり、その1ms以上後に+5V、+5VSB出力が停止する。

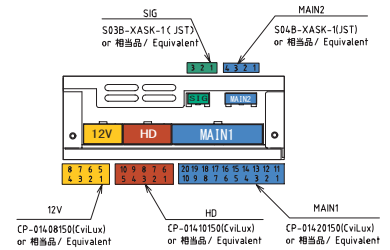
ブロック図





\* 特に指示がない寸法公差は±1mmとする。  
インレット、コネクタ等の凸部は含まず。  
取り付けピンの電源内部長さは6mmMAX

ピン配置図/Pin Assignment



MAIN1	Pin	Signal	最大ピン電流 MAX CURRENT
1	+3.3 V DC	0.0A	
2	+3.3 V DC	0.0A	
3	+5 V DC	0.0A	
4	+5 V DC	0.0A	
5	+5 VSB	2.5A	
6	+12 V2 DC	0.0A	
7	COM	0.0A	
8	COM	0.0A	
9	COM	0.0A	
10	COM	0.0A	
11	+3.3 V DC	0.0A	
12	+3.3 V DC	0.0A	
13	+5 V DC	0.0A	
14	+5 V DC	0.0A	
15	+5 V DC	0.0A	
16	+12 V2 DC	0.0A	
17	COM	0.0A	
18	COM	0.0A	
19	COM	0.0A	
20	COM	0.0A	

12V	Pin	Signal	最大ピン電流 MAX CURRENT
1	COM	0.0A	
2	COM	0.0A	
3	COM	0.0A	
4	COM	0.0A	
5	+12 V1 DC	0.0A	
6	+12 V1 DC	0.0A	
7	+12 V1 DC	0.0A	
8	+12 V1 DC	0.0A	

HD	Pin	Signal	最大ピン電流 MAX CURRENT
1	+3.3 V DC	0.0A	
2	+5 V DC	0.0A	
3	COM	0.0A	
4	COM	0.0A	
5	+12 V2 DC	0.0A	
6	+3.3 V DC	0.0A	
7	+5 V DC	0.0A	
8	COM	0.0A	
9	COM	0.0A	
10	+12 V2 DC	0.0A	

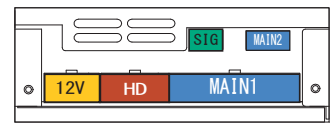
MAIN2	Pin	Signal	最大ピン電流 MAX CURRENT
1	-12 V DC	0.0A	
2	PS_ON#	10mA	
3	PWR_OK	10mA	
4	+3.3 V Sense	10mA	

SIG	Pin	Signal	最大ピン電流 MAX CURRENT
1	FAN-M1	5mA	
2	FAN-M2	5mA	
3	COM	10mA	

■設置方向について  
本製品は、設置方向に制限はありません。

オプション品 (別売り)



着脱式出力ハーネス		電源ポート位置	
型式	コネクタ種類、長さ		
<b>メインパワーケーブル MAIN1, 2</b>			
WH6113-13	500±15 → 20Pin	[MAIN1, 2]	
WH6113-12	500±15 → 24Pin	[MAIN1, 2]	
<b>12Vパワーケーブル 12V</b>			
WH-V0808-500	500±15 → 12V 8Pin	[12V]	
WH-V0408-500	500±15 → 12V 4Pin	[12V]	
WH-VG208-500	500±15 → 12V 4Pin PCI-E 6Pin	[12V]	
WH-VV208-500-02	500±10 → 12V 8Pin 12V 8Pin	[12V]	
WH-VG208-500-02	500±10 → 12V 8Pin PCI-E 6Pin	[12V]	
<b>HDパワーケーブル HD</b>			
WH-PP610-850	550±15 → 150±15 → 150±15	[HD]	
WH-PS610-850	550±15 → 150±15 → 150±15	[HD]	
WH-PS710-850	550±15 → 150±15 → 150±15	[HD]	
WH-S0603-500	500±15 →	[SIG]	
WH-S0303-500	500±15 →	[SIG]	



ハーネス接続可能数

MAIN1, 2	12V	HD	SIG
1本 (1型式)	1本 (1型式)	1本 (1型式)	1本 (1型式)

オプション品 (別売り)

ケーブル			
写真	型式	種類	内容
	WH2753	AC電源コード	AC125V 12A 【PSE】
	WH2753-02	AC電源コード	AC125V 12A (耐トラッキング対応) 【PSE】

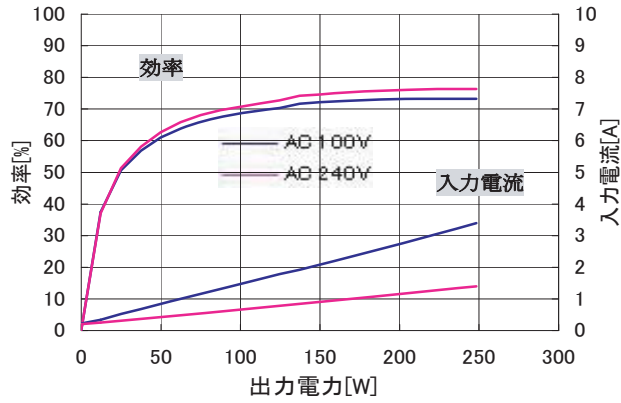
その他のオプション品			
型式	内容	型式	内容
ACC2637	自動立上げ基板	WH5105	12V 4ピンコネクタ変換ハーネス (80mm)
WH2820	20ピン延長ハーネス (600mm)	WH5105-02	12V 4ピンコネクタ変換ハーネス (320mm)
WH2747	20ピン延長ハーネス (450mm)	WH5055	AT コネクタ変換ハーネス
WH2892-02	20ピン延長ハーネス (200mm)	ACC5046	PS_ON スイッチ付ハーネス
WH2812	PCI-E 6ピンコネクタ変換ハーネス	ACC5077	PS_ON 端子短絡コネクタ
		WH5073	PS_ON 端子短絡20ピンハーネス

頭脳  
電源

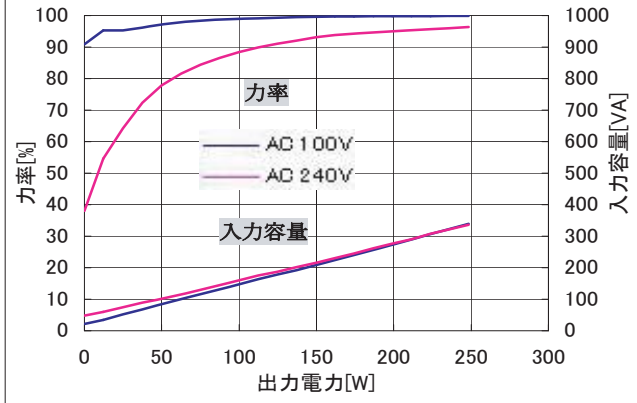
システムラック用電源

非ノンストップ電源

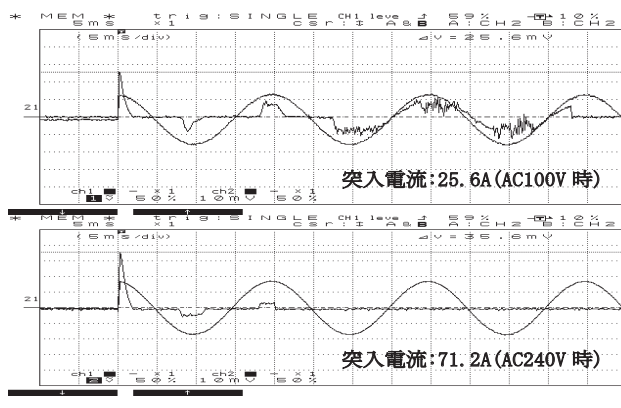
●図4 効率/入力電流—出力電力特性



●図5 力率/入力容量—出力電力特性



●図6 突入電流特性



●図7 漏洩電流特性

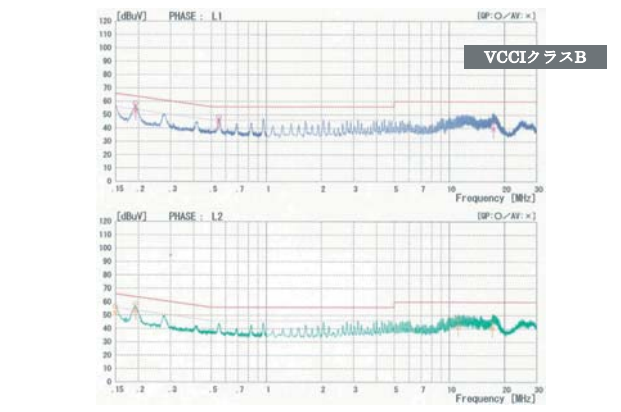
入力条件 : AC 100, 240V

負荷条件 : 定格負荷, 最小負荷

	定格負荷	最小負荷
AC 100V	0.30mA	0.32mA
AC 240V	0.73mA	0.83mA

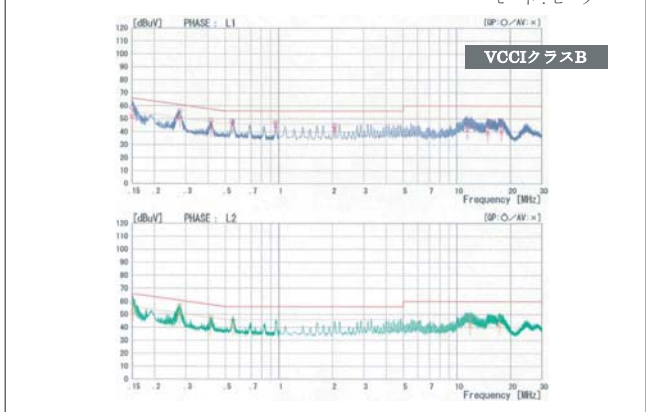
●図8 雑音端子特性(AC100V 時)

入力条件 : AC100V  
負荷条件 : 定格負荷  
モード : ピーク



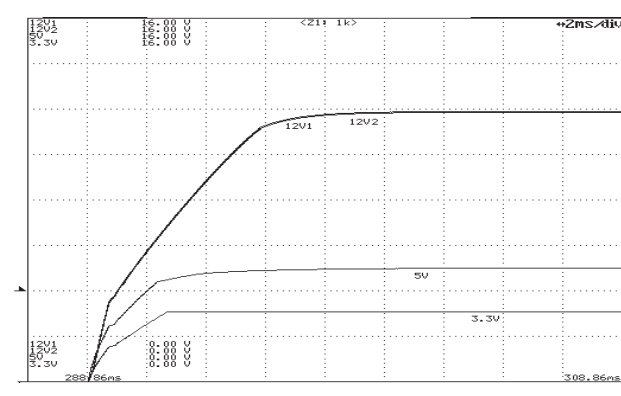
●図9 高調波電流特性(AC240V 時)

入力条件 : AC240V  
負荷条件 : 定格負荷  
モード : ピーク



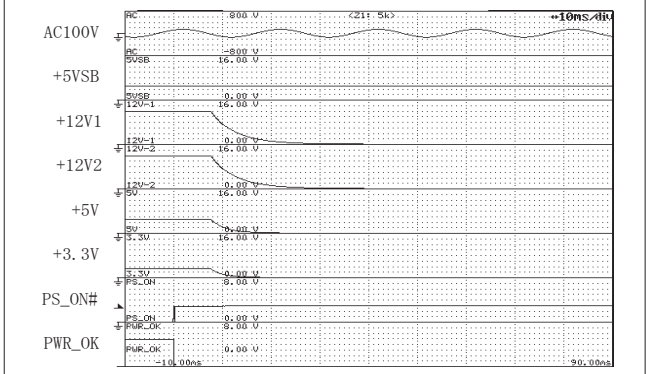
●図10 AC100V 時立ち上がり特性

入力条件 : AC100V  
負荷条件 : 定格負荷  
時間軸 : 2ms/DIV



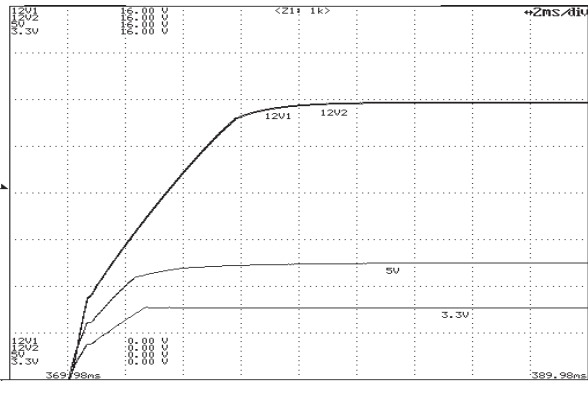
●図11 AC100V 時(リモートOFF 時)立ち下り特性

入力条件 : AC100V  
負荷条件 : 定格負荷  
時間軸 : 10ms/DIV



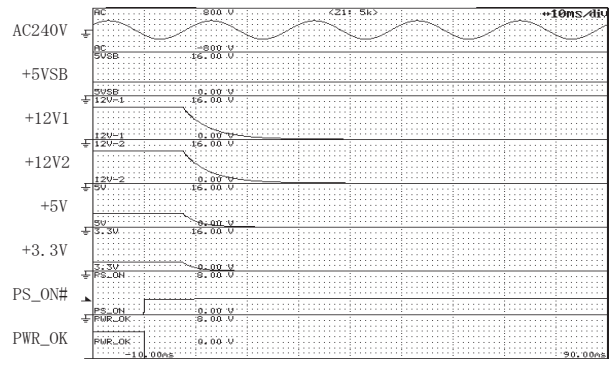
●図12 AC240V 時立上り特性

入力条件: AC240V  
 負荷条件: 定格負荷  
 時間軸: 2ms/DIV



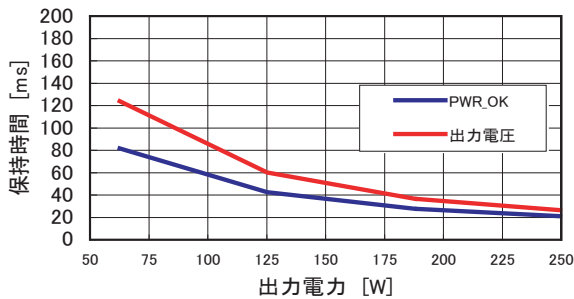
●図13 AC240V 時(リモートOFF 時)立下り特性

入力条件: AC240V  
 負荷条件: 定格負荷  
 時間軸: 10ms/DIV



●図14 出力保持時間—出力電力特性

PWR\_OK: PWR\_OK 信号が“L”となる点  
 出力電圧: 5VSBを除く何れかの出力電圧が95%に低下する点



●図15 動的負荷変動特性 (1kHz時)

入力条件: AC100V  
 負荷条件: 定格負荷  
 時間軸: 200μs/DIV



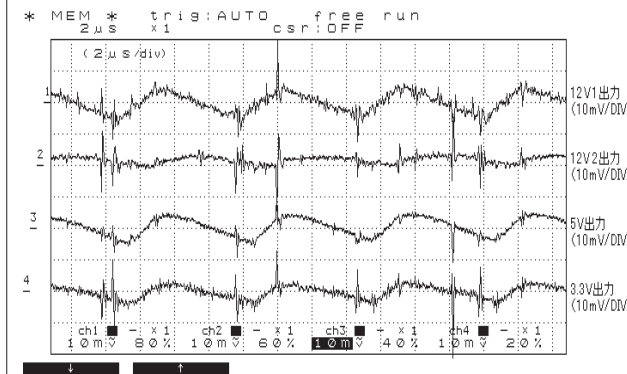
●図16 出力定電圧特性

出力仕様	最小負荷	定格負荷	ピーク負荷
12V1 出力	0A	8A	16A
12V2 出力	0A	6A	10A
5V 出力	0A	8A	14A
3.3V 出力	0A	8A	16A

AC入力	AC85V	AC100V	AC132V	AC176V	AC240V	AC264V
12V1 出力(最小)	12.009 V	12.008 V	12.007 V	12.007 V	12.006 V	12.006 V
12V1 出力(定格)	11.820 V	11.818 V	11.818 V	11.819 V	11.818 V	11.820 V
12V1 出力(ピーク)	11.553 V	11.552 V	11.553 V	11.555 V	11.553 V	11.554 V
12V2 出力(最小)	11.998 V	11.997 V	11.996 V	11.995 V	11.994 V	11.994 V
12V2 出力(定格)	11.902 V	11.900 V	11.900 V	11.899 V	11.900 V	11.899 V
12V2 出力(ピーク)	11.870 V	11.870 V	11.869 V	11.869 V	11.868 V	11.869 V
5V 出力(最小)	5.130 V	5.130 V	5.130 V	5.130 V	5.130 V	5.130 V
5V 出力(定格)	5.059 V	5.060 V	5.060 V	5.060 V	5.060 V	5.060 V
5V 出力(ピーク)	5.026 V	5.027 V	5.026 V	5.026 V	5.026 V	5.026 V
3.3V 出力(最小)	3.326 V	3.326 V	3.326 V	3.326 V	3.326 V	3.326 V
3.3V 出力(定格)	3.264 V	3.264 V	3.264 V	3.264 V	3.264 V	3.264 V
3.3V 出力(ピーク)	3.228 V	3.229 V	3.229 V	3.229 V	3.229 V	3.229 V

●図17 リップル/スパイク特性

入力条件: AC100V  
 負荷条件: 定格負荷  
 時間軸: 2μs/DIV



●図18 温度—推定寿命

■ 電解コンデンサ

入力条件: AC85V  
 負荷条件: 定格負荷  
 稼働時間: 24時間連続稼働

電源吸気温度	20℃	30℃	40℃
推定寿命	約20年	約9.9年	約5.0年

※封口板等の劣化を考慮し、最長15年とします。

■ FAN

FAN周囲温度	30℃	40℃	50℃	60℃
推定寿命	約13年	約13年	約8.7年	約5.8年

●図19 過電流保護特性 (V-I特性)

入力条件: AC100V

