

製品仕様書

製品型番 BP03A-H16/2.5L		作成 2003年 11月 11日 作成部署 技術本部 研究開発グループ	
一般仕様 (特に指示無き場合、常温(20℃±5℃)・常湿(65%±20%)にての規定とする。)			
	項目	仕様・規格	測定条件等
電氣的仕様	公称電圧	16.8V	
	定格容量	2500mAh	
	標準充電	250mA×16時間	
	補充電	250mA パルス充電	自己放電分を補う充電
	最大連続放電電流	20 A (20℃~60℃、単電池)	
環境仕様	使用温度範囲	標準充電 -10~+60℃ 湿度 65%±20% 補充電 -10~+60℃ 湿度 65%±20% 放電 -10~+60℃ 湿度 65%±20% (低温環境でバックアップ運転する場合、電池の放電特性によりバックアップ時間が低下する可能性があります。本バッテリーと組み合わせて使用する電源の製品仕様書を入手して内容を確認してください。)	結露無き事
	保存温度範囲 △	長期保存 (1年以内) -20℃以上 35℃未満 湿度 65%±20% 6ヶ月以内 -20℃以上 45℃未満 湿度 65%±20% 1ヶ月以内 -20℃以上 55℃未満 湿度 65%±20% 1週間以内 -20℃以上 65℃以下 湿度 65%±20%	結露無き事
	振動	変位振幅 0.15mm、周波数 10~55Hz、掃引サイクル数 10、において X, Y, Z 方向に各 45分に耐えること	JIS-C-0040-1995 による
	衝撃	底面の一边を軸として傾け高さ 50mm より落下させる。4底面とも各 3回落下させ機能を損じないこと	JIS-C-0043-1995 による
その他	外観寸法	L159.5×W92.5×H23.7	
	質量	820g typ.	
	保存条件	6ヶ月以上の長期保存の場合は最低 1年に 1回、出来れば 6ヶ月に 1回は再充電(250mA×16時間)を行ってください。 (上記期間を過ぎて再充電を行わない場合、ニッケル水素電池の特性上充電しても十分に容量が回復しないことがあります。)	
	保証期間	納入後 1年間とし弊社の責による不具合品が発生した場合無償交換とする。 但し、過放電による不具合は除く。	本仕様書範囲外にての誤使用等による場合を除く
	提出図書・資料等	本納入仕様書(一般仕様、外形図)以外の技術関連図書・資料等は、原則として提出しない。	
<div style="border: 1px solid black; border-radius: 50%; width: 100px; height: 100px; display: flex; align-items: center; justify-content: center; margin: 0 auto;"> <div style="text-align: center;"> <p style="font-size: 24px; margin: 0;">出図</p> <p style="font-size: 18px; margin: 0;">21.4.08</p> <p style="font-size: 12px; margin: 0;">(株)ニプロン 技術管理</p> </div> </div>			
△×1	2010.03.08	I-220314(誤記訂正)	淀
変記	年月日	変更記事	担当
作成	検図	承認	書類番号
川政	(印)今西	(印)松原	2761-01-4-020 A
			1 / 2

株式会社 ニプロン

記載の仕様または機能は、技術改善などにより予告なく変更する場合がありますのでご了承ください。

製品仕様書

製品型番

BP03A-H16/2.5L

作成 2002年 11月 11日

作成部署 技術本部 研究開発グループ

電池の寿命について

1. サイクル寿命
適正な充電、放電条件により使用すれば500回以上は使用可能です。
正しく充電しても使用時間が著しく短い場合は寿命がきたものとして判断ください。
尚、寿命末期は、内部抵抗の異常上昇、内部短絡などの電池故障モードとなります。
2. 長期経過寿命
長期保存すれば性能が劣化します。充電、放電、温度などが適性条件に保たれない場合はサイクル寿命低下や、漏液による性能劣化又は機器の損傷などの恐れがあり、電池の使用回数、使用期間は短くなりますので十分ご配慮ください。

取り扱い上の禁止事項

下記項目での取り扱いにおけるトラブルに関する責任は負いかねます。

1. 分解
電池を分解しないで下さい。電解液は強アルカリ性ですので皮膚や衣類をいためます。
2. ショート
電池のショートはしないでください。内部抵抗が小さい為ショートすると大電流放電され、機器の損傷や、電池の発熱によりヤケドの恐れがあります。
3. 火中・水中投入
電池の火中投入はしないで下さい。電池が破裂する場合があります。水中投入も電池の機能を失いますので絶対にさけてください。
4. ハング付け
電池に直接ハンダ付けしないで下さい。電池内の安全弁の損傷による安全機構の破壊の恐れがあります。
5. +、- 逆挿入
+、- の逆挿入はしないでください。電池のふくれや破裂の恐れがあります。
6. 大電流での過充電、逆充電
規定以上での大電流過充電、逆充電しないでください。電池内部でガス発生しガス圧が高まり、電池のふくれや破裂する恐れがあります。
7. 組込み時に対する事項
 - 1) 電池からガス発生することがあり破裂や引火源により爆発の可能性があるため、密閉構造にしないで下さい。
 - 2) 電池自体が発熱する為、放熱するよう考慮してください。
 - 3) 取り付け時は電池をしめつけ過ぎないようにしてください。
8. 他の用途への転用
電池を他の用途に転用しないでください。

その他

1. 電池は最初に必ず充電してからご使用下さい。また、充電は正しく行ってください。
2. 電池回収方法については、相互に誠意をもって協議し、決定するものとする。



3. 有害物質について



- ・バッテリーパックのガス排出弁が作動した場合、電解液が漏れ出る危険性があります。
- ・液が皮膚に付着した時には、皮膚障害が生じる場合がありますので、直ちにきれいな水で洗い流してください。
- ・バッテリーパックは機器組み込み型の機器です。適切に装置に組み込んでご使用ください。
- 液漏れが生じている場合、液に触れないよう注意し、電源を切り、電源コードのプラグをコンセントから抜いて下さい。



4. CE (欧州電池規則) 対応



△ ×1	2020.08.24	I-320815 (注記分追加)						
△ ×1	2024.04.26	I-360412 (CE 対応追加)	武田					
変記	年月日	変更記事	担当	変記	年月日	変更記事	担当	
作成 	検図 	承認 	書類番号	2761-01-4-020B				2 / 2

株式会社 ニブロン

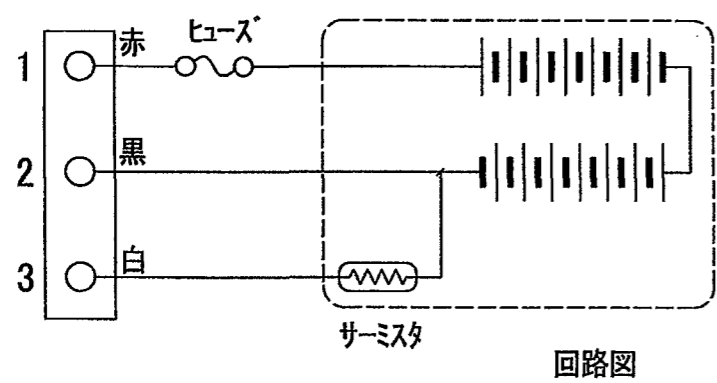
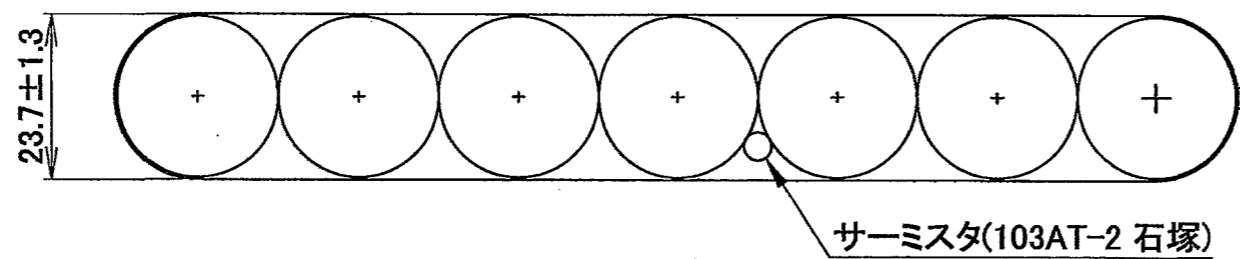
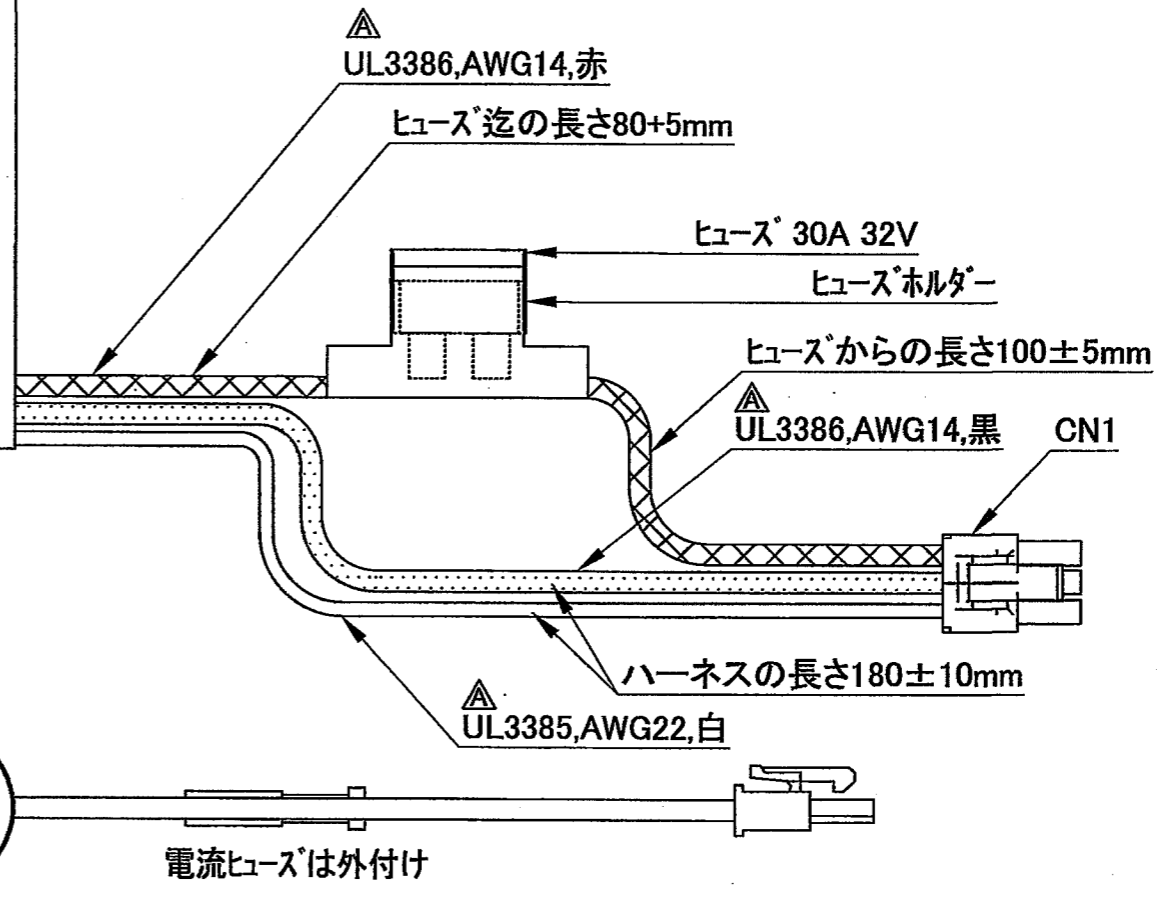
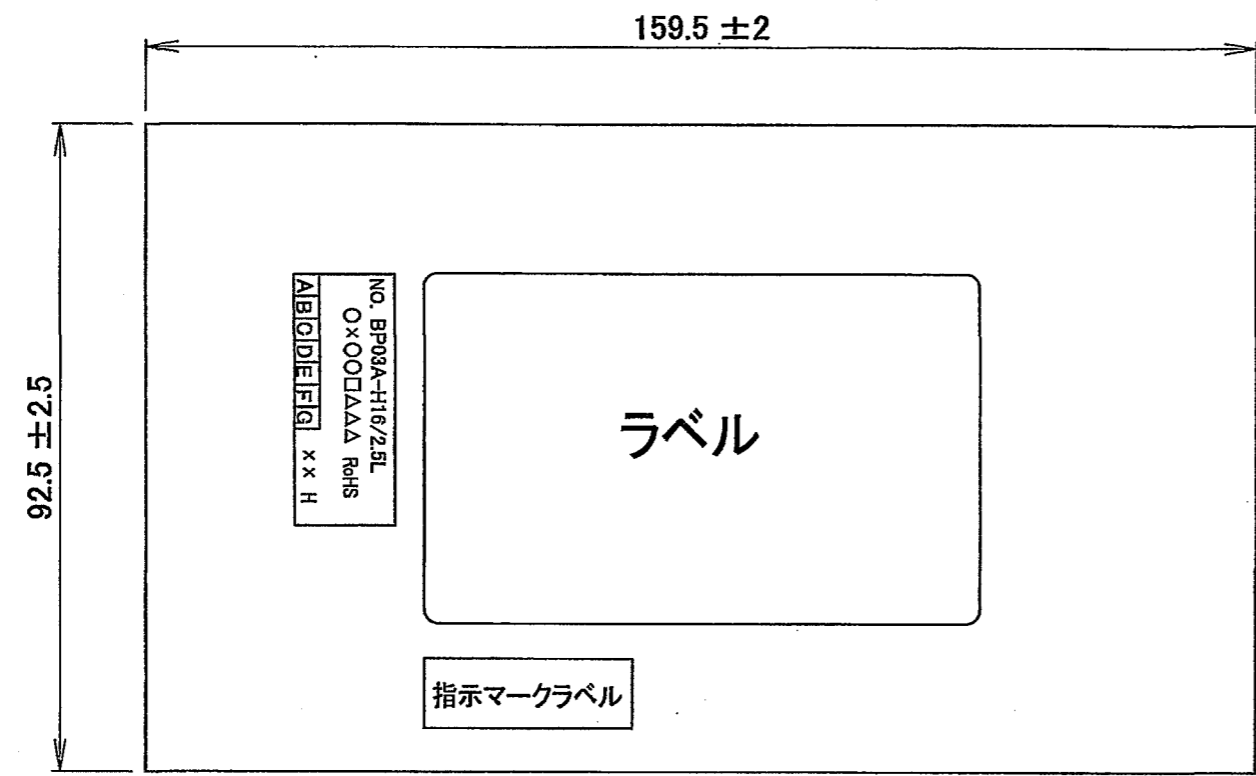
△ 管理銘板記載内容

NO. BP03A-H16/2.5L
O×OO□△△△ RoHS
A|B|C|D|E|F|G xx H

- ◎表示内容
O×OO□△△△
①②③④⑤
① 生産年度西暦の末尾
② 生産月
③ 生産日
④ ライン記号
⑤ シリアルNO.
××:製造年月
H:生産工場記号

CN1

ピン	入出力	線色	線種	コネクター
1	Batt +	赤	△ UL3386 AWG14	ハウジング VLP-03V (日圧)
2	Batt - サーミスタ-	黒		ターミナル
3	サーミスタ+	白	△ UL3385 AWG22	SVF-61T-P2.0 SVF-42T-P2.0



- ラベル記載内容(参考)
- 1、社名
 - 2、名称
 - 3、型式
 - 4、仕様
 - 5、製造国
 - 6、リサイクルマーク
 - 7、その他、安全注意表記

- 仕様
- 1、素電池 φ23.0×43.0mm
 - 2、電池構成 14本直列接続
 - 3、充電 250mA
 - 4、放電 連続20A
 - 5、用途 パソコンバックアップ

松下電池工業製
HHR-250SCH 1.2V 2.5Ah φ23.0×43.0
φ23×43 14本 組電池



C版: △×2 2020.08.26 奥平(直) I-320815
B版: △×1 2016.03.15 淀 I-28317
A版: △×5 2008.08.19 佐伯 I-200812

DRAWN BY	CHECKED BY	CHECKED BY	APPROVED BY	SCALE	MATERIALS	TITLE
				UNITS m/m		
ISSUED	2020.08.24			3RD ANGLE PROJECTION	FINISH	DRAWING NO. 2761-01-3-050 C

注1: 指示なき寸法公差は ±1mm とする
Note 1: Design tolerance of dimensions is ±1mm.