

本仕様書は、**PCS3-220P-X2S** 機器組込型直流安定化電源装置に適用する。

一般仕様 (特に指定無き場合、常温・常温にての規定とします。)

項目		仕様	測定条件等
交流入力	定格入力電圧	AC100~240V	ワイドレンジ
	入力電圧範囲	AC (85)90~264V	入力電圧が 90~85V時は負荷率を 100%~95%、又は負荷率 100% 10 秒以内(duty1/20)とする
	定格周波数	50 / 60 Hz	許容範囲 47~63Hz
	突入電流	50Apeak 以下(AC100V),100Apeak 以下(AC240V) 注1	定格出力時, コールドスタート時
	入力容量	300VA 以下	定格入, 出力時
	効率	65% 以上(AC100V),70%以上(AC240V)	定格入出力時
	力率	96% 以上(AC100V),90% 以上(AC240V)	
	高調波規制	IEC61000-3-2 クラスA, EN61000-3-2 クラスA	
	入力瞬断	16msec (定格負荷)	定格入出力時
	出力保持時間	AC断 → PWR_OK hold up 16msec 以上	定格出力時
環境仕様	使用温度	0~40(55) °C	但し、40~50°Cは負荷率を 100~85%、50~55°Cは負荷率 85~70%とする
	保存温度	-25 ~ 70°C	
	相対湿度	動作時 10~90%, 休止時 10%~95%	結露しないこと
	振動	変位振幅 0.075mm、周波数 10~55Hz、掃引サイクル数 10、において X,Y,Z 方向に各 45 分に耐えること	JIS-C-0040-1999 による
	衝撃	底面の一辺を軸として傾け、高さ 50mm より落下させる。4 底面共各 3 回落下させ機能を損じない事。	JIS-C0043-1995 による 非動作時
絶縁	絶縁耐電圧	AC 入力-FG,DC 出力,の一括接続間 AC1500V/分	感動電流 10mA (湿度 60%以下)
	絶縁抵抗	AC 入力-DC 出力-FG 間 50MΩ 以上	DC500V (湿度 60%以下)
	漏洩電流	0.5mA 以下(AC100V)/1mA 以下(AC240V)	YEW. TYPE3226 相当品(1kΩ)

備考

注1: 入力ノイズフィルタ部のXコンデンサへのマイクロ秒オーダー(100uS 以下)の突入電流については規定しない

出図

(株)ニプロン・技管

作 成	有野	検 図	承 認	製品型番 PCS3-220P-X2S	図面番号 6111-01-4-020	1/6
--------	----	--------	--------	-----------------------	-----------------------	-----

株式会社 ニプロン

製品仕様書

作成 2003年 7月 11日



項目	仕様	測定条件等												
ラインノイズ耐力	インパルス±2kV 周期 10~50ms (パルス幅 100,800ns)	誤動作を生じないこと												
衝撃電圧耐力	±2kV, コモンモード; ±1kV, ノーマルモード パルス幅 1.2×50us にて各 5 回印加し異常を生じないこと	IEC-61000-4-5 クラス 3 に準拠												
入力帰還雑音	VCCI クラス B を満足すること													
静電気許容値	<table border="1"> <thead> <tr> <th></th> <th>動作許容値</th> <th>物理的許容値</th> </tr> </thead> <tbody> <tr> <td>直接</td> <td>±6KV</td> <td>±8KV</td> </tr> <tr> <td>気中</td> <td>±8KV</td> <td>±15KV</td> </tr> <tr> <td>間接</td> <td>±8KV</td> <td>±15KV</td> </tr> </tbody> </table>		動作許容値	物理的許容値	直接	±6KV	±8KV	気中	±8KV	±15KV	間接	±8KV	±15KV	電源単体にて誤動作、破損のないこと
	動作許容値	物理的許容値												
直接	±6KV	±8KV												
気中	±8KV	±15KV												
間接	±8KV	±15KV												
MTBF	80000 時間以上	EIAJ 推奨算出基準に基づく												
安全規格	UL60950, CSA C22.2 No.950 IEC60950, EN60950(TUV)	△												
冷却方式	強制空冷 (温度検出型可変速ファン内蔵)	使用温度・負荷条件により ファン回転数が変化する PS_ON# 信号 1F 時は内部温度 により低速回転												
製品期待寿命	7 万時間以上	定格入出力、常温常湿環境にて 連続運転した場合の推定寿命。												
製品品質グレード	FA	弊社規定による												
保証期間	△ 納入後 3 年間とし、弊社の責任による不具合品が発生 した場合には無償修理又は交換とする	但し、常温常湿の条件のもとで 使用するものとする												

その他

備考

出図

日版 △×1:2006.03.20 奥平 T-180301 (安全規格取得)
 A版 △×1:2005.06.10 奥平 I-170614
 (株)ニプロン・技管

作成	有野	検図		承認		製品型番 PCS3-220P-X2S	図面番号 6111-01-4-020B
----	----	----	---	----	---	-----------------------	------------------------

2/6

株式会社 ニプロン

記載の仕様または機能は、技術改善などにより予告なく変更する場合がありますのでご了承ください。

出力仕様		(指示無き場合、常温・常湿にての規定とする)						測定条件等
項目	CH1	CH2	CH3	CH4	CH5	CH6 (5SB)		
出力定格	定格電圧 (V)	5	3.3	12	-12	-5	5	総出力 195.6W 以下 ピーク出力容量：220W 以下 ピーク出力電流：CH1 と CH2 の合計電流が 17A を超えない事 ピーク電流 ONduty：5% 以下 注. CH1 の電流が 1.5A 未満の時 CH4、Ch5 のトータル電力は 5.1W 以下とする。
	最少電流 (A)	1.5(1) 注	0	0	0	0	0	
	定格電流 1 (A)	6	10	10	0.3	0.3	1.5	
	定格電流 2 (50°C)	4	8	9	0.3	0.3	1.5	
	定格電流 3 (A)	0.5	10	3.5	0.15	0.15	1.5	
	最大電流 (A)	10	10	10	0.5	0.5	1.5	
	ピーク電流 (A) (5s 以内)	15	10	12	0.8	0.5	2.5	
最大連続出力電力 (W)	合計容量 66W 以下 ピーク 75W 以下		合計容量 7.5W 以下 ピーク 9.6W 以下			7.5W	40~50~55°C は負荷率をそれぞれ 100~85~70% とする。 又、定格電流 2 は 50°C まで 100% 負荷とする。	
	合計容量 186W 以下 ピーク 200W 以下					12.5W		
出力特性	総合電圧精度 (%)	±5 以下	±5 以下	±5 以下	±5 以下	±5 以下	±5 以下	温度変動、入力変動、負荷変動の総和
	最大リップル電圧 (mV _{p-p})	50 以下	50 以下	120 以下	120 以下	100 以下	50 以下	出力コネクタより 50cm 以内の場所にリードを引き出し 47μF の電解コンデンサと 0.1μF のフィルムコンデンサを付け 20MHz のオシロで測定
	最大スパイク電圧 (mV _{p-p})	100 以下	100 以下	170 以下	170 以下	150 以下	100 以下	
	過電流保護 (A)	7 以上	11 以上	13 以上	短絡保護	短絡保護	短絡保護	他の出力は、定格電流とする。
	復帰 (過電流)	入力再投入 (再投入間隔 5S 以上)			自動復帰	自動復帰	自動復帰	
	過電圧保護 (V)	5.76~7.0	3.74 4.3	13.4~15.6	—	—	—	復帰は AC 入力再投入 (再投入間隔 5S 以上) による
	起動時間	入力 AC100V、定格負荷時：2000ms 以内						AC 入力投入から PWR_OK 信号送出までの時間
	立上時間	入力 AC100V、定格負荷時：20ms 以内						出力電圧が 10% から 95% に立上るまでの時間
備考	注 1、周囲温度に対する出力デレティング 周囲温度 (空気流入口付近の温度) が 40°C を超える場合、右記デレティング特性に従い連続最大電流・電力、瞬時最大電流・電力を低減し使用すること。							

作成	有野	検図	承認	製品型番 PCS3-220P-X2S	図面番号 6111-01-4-020
----	----	----	----	-----------------------	-----------------------

株式会社 ニプロン

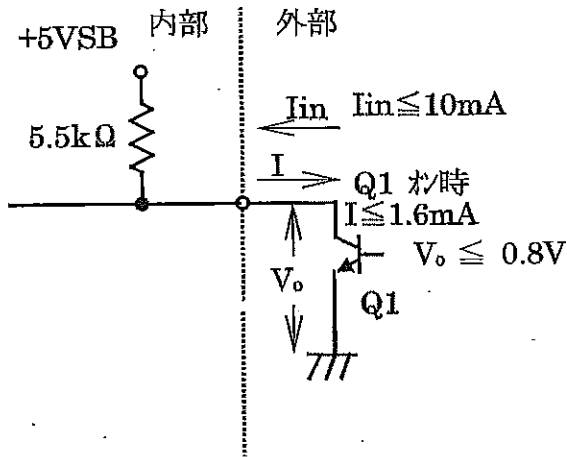
信号入出力仕様

(指示無き場合、常温・常湿にての規定とする)

項目		仕様
入力	出力 ON/OFF コントロール (PS_ON#)	'H'又は'OPEN' 入力時 CH1~5 出力を停止する。 <small>(記載の仕様または機能は、技術改善などにより予告なく変更する場合がありますのでご了承ください。)</small>
	出力正常信号 (PWR_OK)	CH1(+5V)出力が 95%以上の電圧になってから 100~500ms 後に 'H' 信号を出力する。
出力	FANモニター	FAN回転に同期しパルス信号(1回転2パルス)出力。オープンコレクタ出力 (最大印加電圧 25V、 $I_{in} \text{ Max } 5\text{mA}$ 、)

信号入力回路

(PS_ON#)



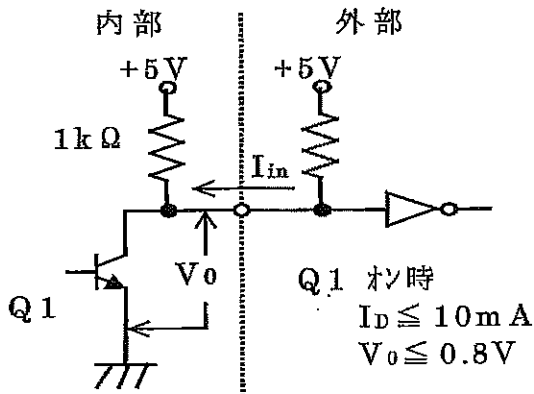
シグナル信号ピン配置

GN No.	ピン No.	線色	信号名称
	1~7	外観図参照	
	8	灰色	PWR_OK
	9~13	外観図参照	
	14	緑	PS_ON#
	15~20	外観図参照	

・GND は電源出力 GND と共通

信号出力回路

(PWR_OK)



備考

1. 入力、出力信号とも 'L' 信号のレベルは 0~0.8V とする

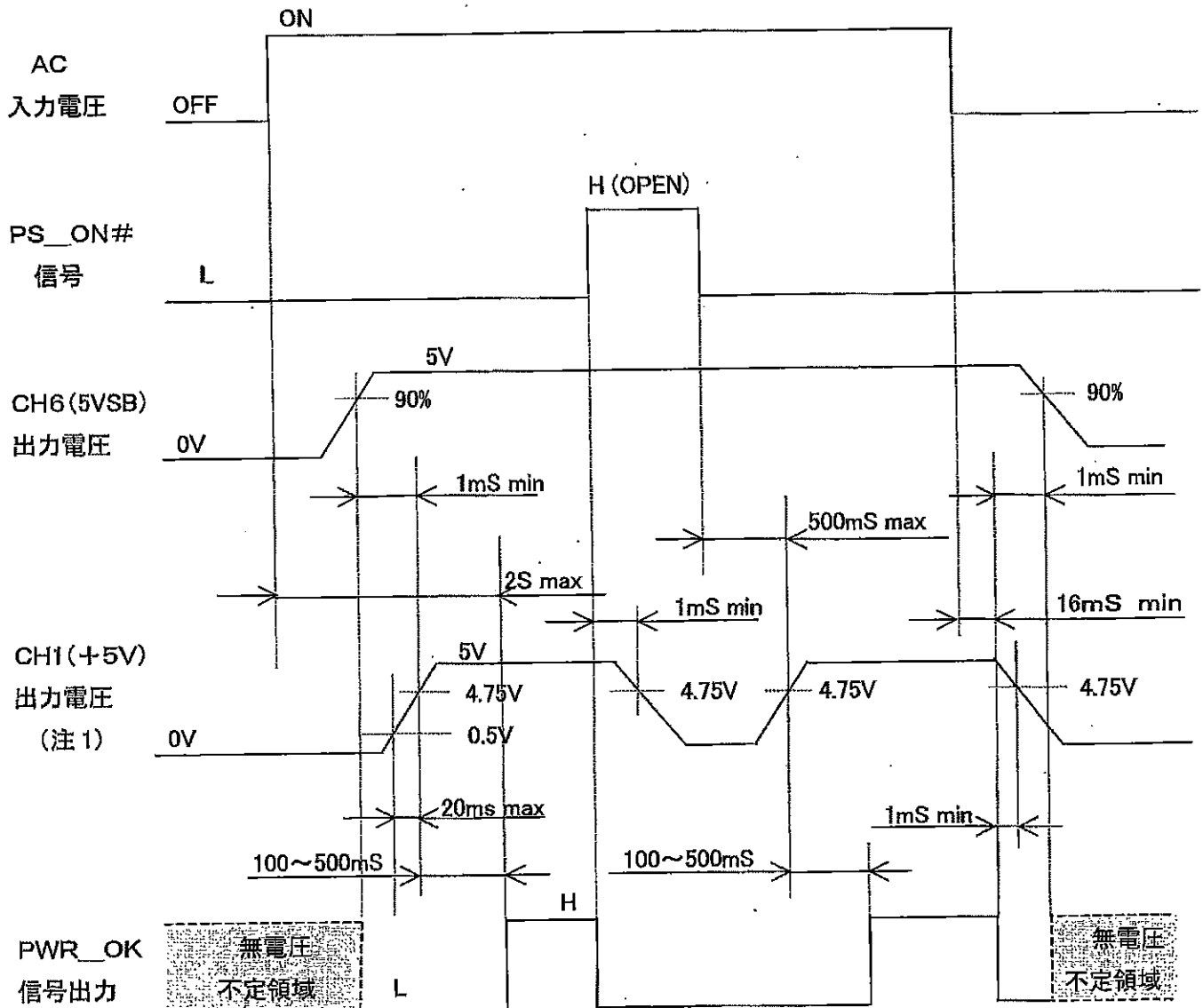
出図

(株)ニプロン・技管

作 成	有野	検 図	承認	製品型番 PCS3-220P-X2S	図面番号 6111-01-4-020
--------	----	--------	----	-----------------------	-----------------------

シーケンス仕様

(指示無き場合、常温・常温にての規定とする)



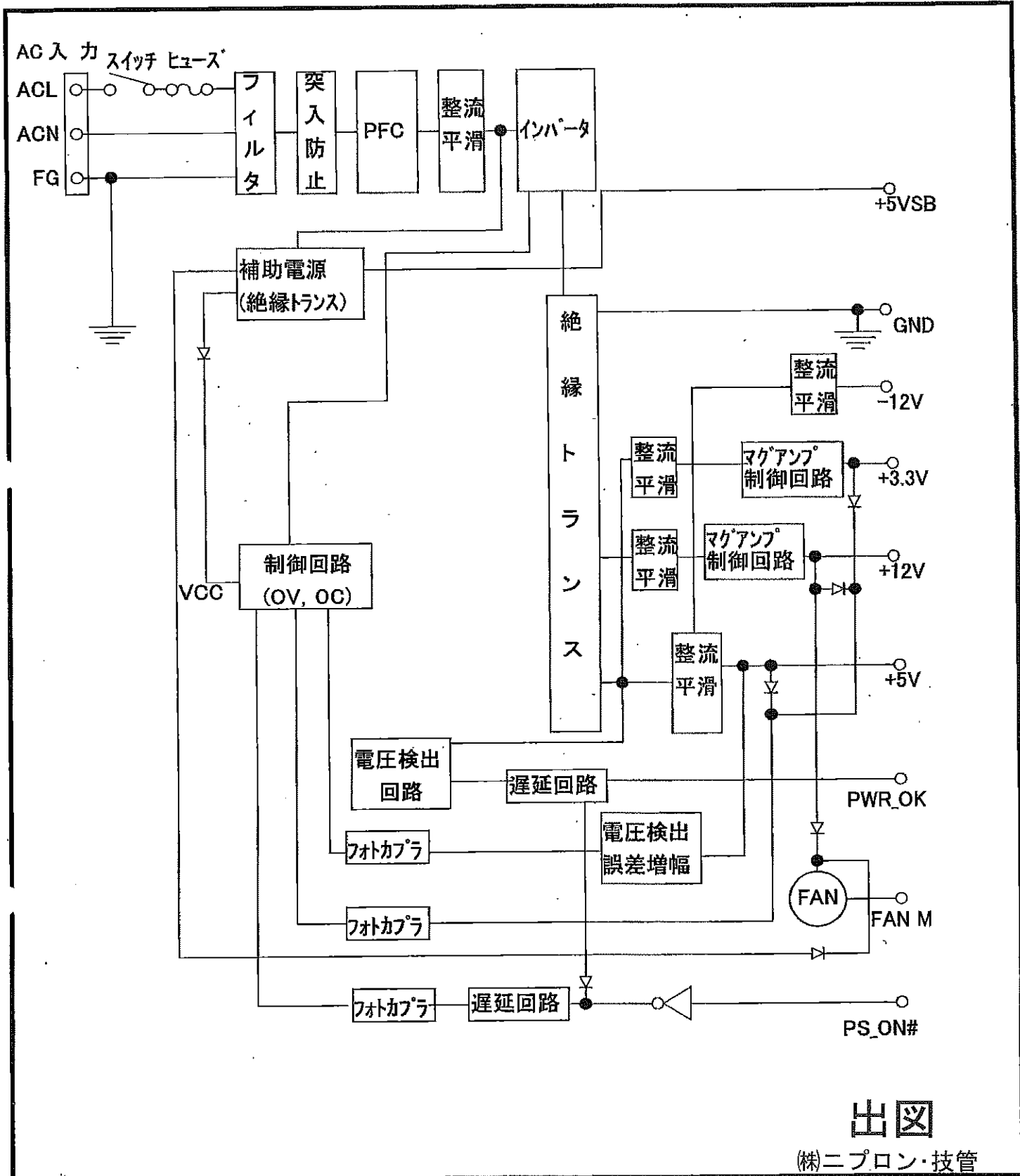
注1 : 他の出力電圧も電圧値以外 これに準ずる。

備考

出図

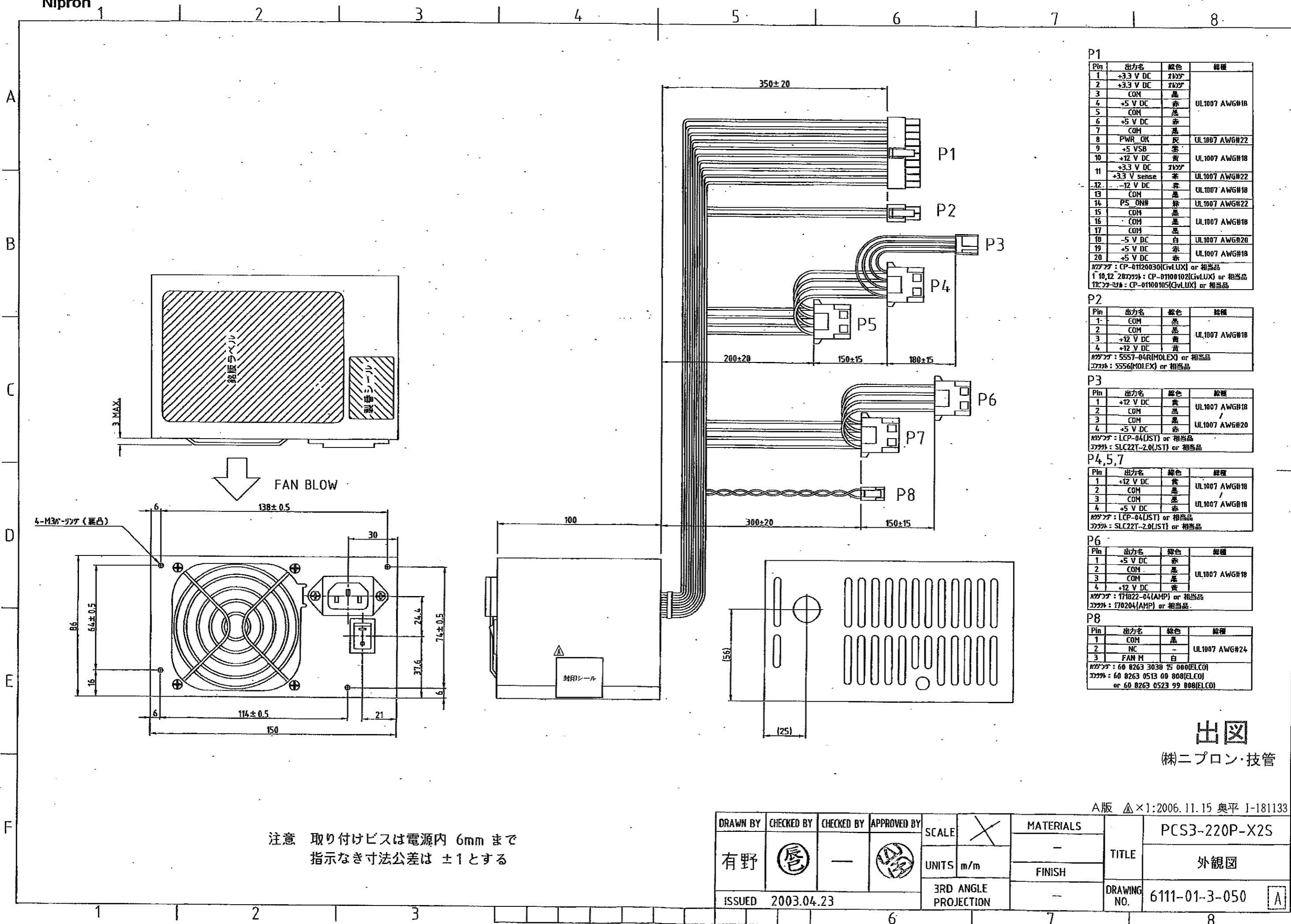
(株)ニプロン・技管

作 成	有野	検 図	承 認	製品型番 PCS3-220P-X2S	図面番号 6111-01-4-020
--------	----	--------	--------	-----------------------	-----------------------



作 成	有野	検 図	承認	製品型番 PCS3-220P-X2S	図面番号 6111-01-4-020
--------	----	--------	----	-----------------------	-----------------------

株式会社 ニプロン



P1

Pin	出力名	線色	線種
1	+3.3 V DC	黒	UL1007 AWG#18
2	+3.3 V DC	黒	
3	COM	黒	
4	+5 V DC	赤	
5	COM	黒	
6	+5 V DC	赤	
7	COM	黒	UL1007 AWG#22
8	PWR OK	反	
9	+5 VSB	茶	UL1007 AWG#18
10	+12 V DC	黄	
11	+3.3 V sense	茶	UL1007 AWG#22
12	-12 V DC	青	UL1007 AWG#18
13	COM	黒	
14	PS ON#	緑	UL1007 AWG#22
15	COM	黒	UL1007 AWG#18
16	COM	黒	
17	COM	黒	UL1007 AWG#20
18	-5 V DC	白	
19	+5 V DC	赤	UL1007 AWG#18
20	+5 V DC	赤	

ケーブル : CP-01120030(CivLUX) or 相当品
 (1,10,12,20ケーブル) : CP-01100102(CivLUX) or 相当品
 (1,19,20ケーブル) : CP-01100105(CivLUX) or 相当品

P2

Pin	出力名	線色	線種
1	COM	黒	UL1007 AWG#18
2	COM	黒	
3	+12 V DC	黄	
4	+12 V DC	黄	

ケーブル : 5557-04(MOLEX) or 相当品
 コネクタ : 5556(MOLEX) or 相当品

P3

Pin	出力名	線色	線種
1	+12 V DC	黄	UL1007 AWG#18
2	COM	黒	UL1007 AWG#20
3	COM	黒	
4	+5 V DC	赤	UL1007 AWG#20

ケーブル : LCP-04(JST) or 相当品
 コネクタ : SLC22T-2.0(JST) or 相当品

P4,5,7

Pin	出力名	線色	線種
1	+12 V DC	黄	UL1007 AWG#18
2	COM	黒	
3	COM	黒	UL1007 AWG#18
4	+5 V DC	赤	

ケーブル : LCP-04(JST) or 相当品
 コネクタ : SLC22T-2.0(JST) or 相当品

P6

Pin	出力名	線色	線種
1	+5 V DC	赤	UL1007 AWG#18
2	COM	黒	
3	COM	黒	
4	+12 V DC	黄	

ケーブル : 771822-04(AMP) or 相当品
 コネクタ : 770204(AMP) or 相当品

P8

Pin	出力名	線色	線種
1	COM	黒	UL1007 AWG#24
2	NC	-	
3	FAN M	白	

ケーブル : 60 8263 3038 15 000(ELCO)
 コネクタ : 60 8263 0513 00 808(ELCO)
 or 60 8263 0523 99 808(ELCO)

出図

(株)ニプロン・技管

注意 取り付けビスは電源内 6mm まで
 指示なき寸法公差は ±1 とする

DRAWN BY	CHECKED BY	CHECKED BY	APPROVED BY	SCALE	X	MATERIALS	-	TITLE	PCS3-220P-X2S
有野	唇	-	山	UNITS		m/m		FINISH	-
ISSUED	2003.04.23			3RD ANGLE PROJECTION	-	DRAWING NO.	6111-01-3-050	A	