

適用範囲

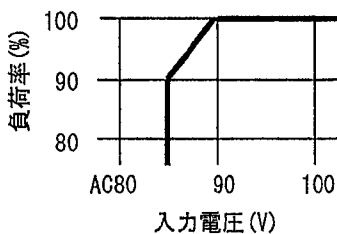
本仕様書は、PRD (Primary Redundant) 方式による、
 機器組込型二重化直流電源装置：pNSP2U-550P-AASに適用する。本装置は、
 ・専用1次側AC入力ユニット：pNSP1U-550P-A (2台)
 ・専用2次側DC出力ユニット：pNSP2U-550P-00S (1台)
 にて構成される。1次側AC入力ユニット2台の出力は、2次側DC出力ユニットにて並列(冗長)接続され、1次側AC入力ユニットの1台が万が一故障した場合にも他の1台にて動作を可能とする。また、故障した1次側AC入力ユニットは、ホットスワップ交換が可能な構成とする。
 尚、本仕様書全項目中、特に指示無き場合は常温・常湿環境条件にての規定とする。

一般仕様

項目		仕様	測定条件等
A C 入 力	定格入力電圧	AC100~240V	入力切り替え不用 AC85~90V は負荷率を 90~100%とする(下図参照)
	入力電圧範囲	AC85~264V (起動電圧は AC80~90V)	
	定格周波数	50 / 60 Hz	許容範囲 47~63Hz
	突入電流	40Apeak 以下	定格入出力時
	入力容量	610VA 以下	定格入力、連続最大出力時
		760VA 以下	定格入力、瞬時最大出力時
	効率	74% typ (AC100V), 77% typ (AC240V)	60%定格出力時
力率	99% typ (AC100V), 98% typ (AC240V)		
環 境 仕 様	使用温度	0~60°C	温度勾配 15°C/H 但し、40~60°Cは負荷率を 100~60%とする(出力仕様参照)
	保存温度	-25 ~ 70°C	温度勾配 15°C/H
	相対湿度	動作時 10~90%, 休止時 10~95%	結露無き事
	振動	変位振幅 0.075mm、振動数 10~55Hz、X・Y・Z 三方向共掃引サイクル数各 10 回に耐える事	JIS-C-0040-1999 による 非動作時
	衝撃(面落下)	底面の一辺を軸とし、傾け高さ 50mm からの落下を各四辺について 3 回行ない機能を損じない事	JIS-C-0043-1995 による 非動作時

入力電圧に対する出力デレティング


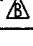
入力電圧が AC90V 以下の場合、下記のデレティング表に従い定格電流・電力、連続最大電流・電力、瞬時最大電流・電力を低減し使用して下さい。



作 成	山本	検 図	相 阪	承 認	志 郎	製品型番 pNSP2U-550P-AAS	図面番号 2770-01-4-020	1/9
--------	----	--------	--------	--------	--------	-------------------------	-----------------------	-----



製品仕様書



作成 2005 年 7 月 22 日

項目	仕様	測定条件等
絶縁	絶縁耐電圧	AC 入力-FG, DC 出力-括接続間、及び各 AC 入力間 AC1.5kV/1 分間
	絶縁抵抗	AC 入力-FG, DC 出力-括接続間、及び各 AC 入力間 50MΩ 以上
	漏洩電流	0.5mA 以下 (AC100V) / 1mA 以下 (AC240V)
その他	ラインノイズ耐力	±2000V 以上 (パルス幅 100/1000nS、繰返し周期 30~100Hz、ノーマル/コンモード・正/負極性各 1 分間)
	衝撃電圧耐力	コモンモード±2kV、ノーマルモード±1kV、パルス幅 1.2×50μS にて各 5 回印加
	入力帰還雑音	VCCI クラス A, FCC 規制クラス A, EN55022 規制クラス A を満足すること
	高調波電流規制	IEC61000-3-2 (第 2.1 版) クラス D, EN61000-3-2 (A14) クラス D を満足すること
	安全規格	UL60950, CSA60950 (c-UL), EN60950 取得予定済み  
	冷却方式	ファンモータによる強制空冷 (入力ユニット、及び出力ユニットの各々に搭載)
	製品品質グレード	FA
無償修理期間	納入後 3 年間とし、弊社の責による不具合品が発生した場合には無償修理又は交換とする	
		生産ラインにおいては 1 秒間 カットオフ電流は AC 入力ユニット 1 入力ユニットあたり 20mA 以下
		DC500V にて
		YEW. TYPE3226 相当品 (1kΩ) 1 入力ユニットあたり
		INS-410 にて測定 出力の直流的変動及び誤動作 の無き事
		破損無きこと IEC-61000-4-5 に準拠
		電源装置単体にて測定 定格入出力時
		定格入力、定格出力時
		クラス I 機器 機器組み込み型電源
		入力ユニット: ロックセンサー信号付き PS_ON#信号付時は停止 出力ユニット: パルスセンサー信号付き PS_ON#信号付時は低速回転
		弊社規定による
		本仕様書範囲外にての誤使用 等による場合を除く

備考



B版  ×1: 2017.06.30 淀
A版  ×1: 2006.10.19 奥平 I-181026

作成	山本	検 図		承認		製品型番 pNSP2U-550P-AAS	図面番号 2770-01-4-020B
----	----	--------	---	----	---	-------------------------	------------------------

株式会社 ニプロン

記載の仕様または機能は、技術改善などにより予告なく変更する場合がありますのでご了承ください。

出力仕様											
項目	CH1	CH2	CH3	CH4	CH5	CH6	CH7	測定条件等			
出力定格	定格電圧	+3.3V	+5V	+12V1	+12V2	+12V3	-12V	+5VSB			
	最少電流 (A)	0	0	0	0	0	0	0	定電圧精度を満たす為の最小負荷電流		
	定格	定格電流 (A)	12	12	12	7	7	0.5	2	入出力特性測定時の基準値 総合定格出力電力 427.6W 温度デレティングは図1参照 (注1)	
		定格出力電力 (W)	39.6	60	144	84	84	6	10		
	連続最大定格	最大電流 (A)	20	20	18	12	10	0.5	2	総合連続最大出力電力 427.6W 温度デレティングは図1参照 (注1)	
		連続最大出力電流・電力	25A		35A			427.6W			
	瞬時最大定格	最大電流 (A)	20	20	18	12	16	0.5	2	総合瞬時最大出力電力 550W 但し、5秒間以内とし、繰返し 定格は時比率 10%以下とする (図2参照) 温度デレティングは図1参照 (注1)	
		瞬時最大出力電流・電力	25A		44A			550W			

周囲温度に対する出力デレティング

周囲温度（空気流入口付近の温度）が 40℃を超える場合、下記デレティング特性に従い定格電流・電力、連続最大電流・電力、瞬時最大電流・電力を低減し使用すること。

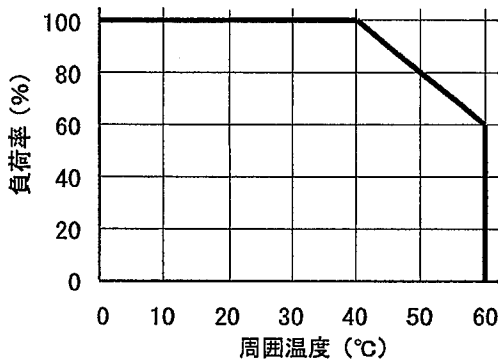


図1. 出力電流・電力デレティング表

瞬時最大出力電流・電力の時比率

$t \leq 5$ 秒間

$t / T \leq 0.1$

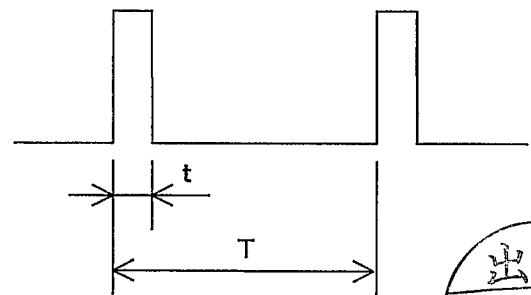


図2. 瞬時繰返し定格の時比率



備考

(注1) 上段側及び下段側の入力ユニット両方を出力ユニットに装着した状態での出力電力です。単一入力ユニットにて長期連続運転を行う場合には、別売りのダミー入力ユニット(型式 pNSP1U-550P-P*, *:モデファイ記号ブランク or1~9)を上段側あるいは下段側のどちらかに装着してご使用下さい。尚、上段側又は下段側の入力ユニットのいずれかをとり外し、ダミー入力ユニットを装着しない状態での運転を行う場合には、「入力電圧に対する出力デレティング」「周囲温度に対する出力デレティング」から更に95%の出力デレティングを行って使用して下さい。

△'×1、2007年3月2日、山本、ダミーユニット型式(pNSP1U-550P-P*)

作成	山本	検図	(相阪)	承認	(松原)	製品型番 pNSP2U-550P-AAS	図面番号 2770-01-4-020
----	----	----	------	----	------	-------------------------	-----------------------

製品仕様書

作成 2005 年 7 月 22 日

項目		CH1	CH2	CH3	CH4	CH5	CH6	CH7	測定条件等	
出力特性	出荷時出力電圧 VR設定	3.3	5.0	12.0	12.0	12.0	-12.0	5.0	AC100V 入力時	
	電圧(V) 精度(%)	±1	±1	—	—	—	—	—		
	電流(A)	定格電流								
	総合電圧精度(%)	±4 以下	±4 以下	±5 以下	±5 以下	±5 以下	±5 以下	±5 以下	±5 以下	温度変動、入力変動、負荷変動の総和
	最大リップル電圧 (mV _{p-p})	50 以下	50 以下	150 以下	150 以下	150 以下	150 以下	150 以下	50 以下	出力コネクタよりリードを引き出し 10μF の電解コンデンサと 0.1μF の フィルムコンデンサを付け測定
最大スパイク電圧 (mV _{p-p})	100 以下	100 以下	200 以下	200 以下	200 以下	200 以下	200 以下	100 以下		
保護回路・その他	過電流保護(A)	14.3 以上	14.3 以上	18.2 以上	12.6 以上	16.8 以上	短絡保護		定格入力 他出力定格電流時	
		26.3 以上	26.3 以上	18.2 以上	12.6 以上	16.8 以上	短絡保護		定格入力 他出力無負荷時	
	方式	CH7 以外の全出力停止					フの字 垂下	フの字 垂下※1	※1) CH1~6 の出力が停止	
	復帰	AC 入力の再投入					自動復帰			
	過電圧保護(V)	3.9 ~ 4.5	5.7 ~ 6.5	13.3 ~ 14.5	13.3 ~ 14.5	13.3 ~ 14.5	—	—	復帰は AC 入力の再投入	
	立上がり時間	0.1~200ms								出力電圧が 10% から 90% に立上 がるまでの時間
交互運転機能 (入力ユニット) △	2 つの入力ユニットを使用する場合、約 2 秒間隔(4 秒周期) で電力供給の優先側ユニットが切り換わり、電力損失による 発熱を各入力ユニットに分散します。								運転優先信号を使用しない場 合に、CH1~5 の出力電力供給に 対応	

備考



A 版、A×1、2005.8.21、山本、交互運転機能追記

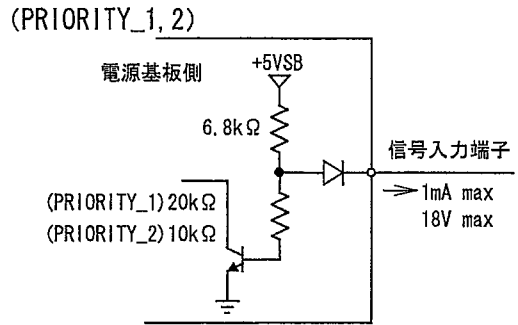
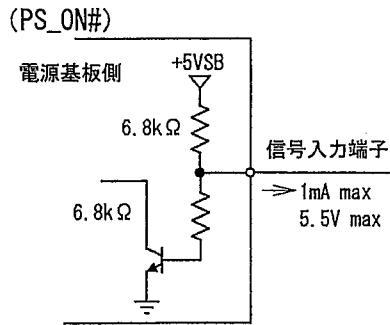
作成	山本	検図	相坂	承認	松原	製品型番 pNSP2U-550P-AAS	図面番号 2770-01-4-020A	4/9
----	----	----	----	----	----	-------------------------	------------------------	-----

株式会社 ニプロン

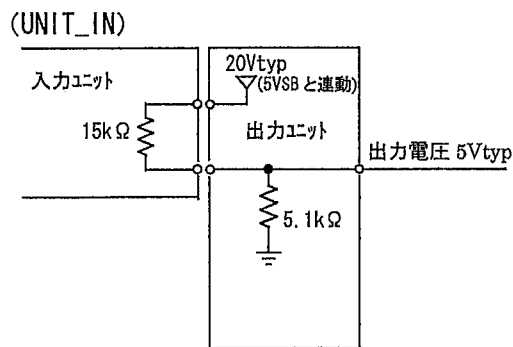
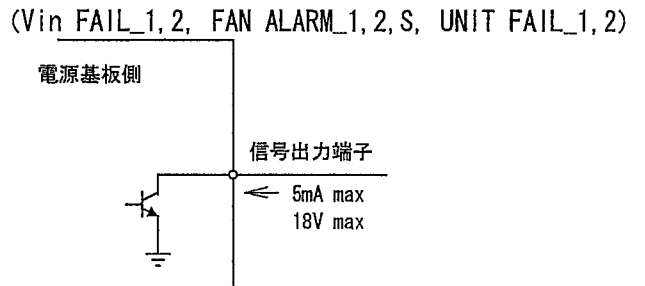
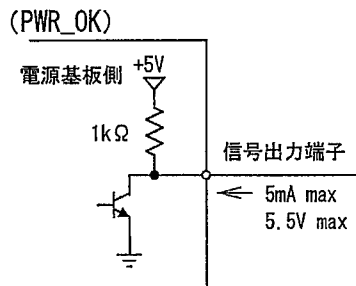
信号入出力仕様			
項目		仕様	
入力信号	出力 ON/OFF コントロール信号 (PS_ON#)	'H' 又は 'OPEN' 入力時 CH1~6 出力を停止する。	
	+3.3V リモートセンシング (3.3RS)	CH1(+3.3V) 出力の電圧検出用入力端子。負荷端に接続することにより出力ケーブル等の+側の線路降下電圧を補償する。	
	運転優先信号_1 (PRIORITY_1)	'L' 入力時、CH1~5 出力に関して、 <u>上段側</u> の入力ユニットからの電力供給を優先する。 (<u>上段側</u> の入力ユニットが非装着・故障・停電等の場合は信号の有無に関わらず <u>下段側</u> の入力ユニットから電力を供給) また、PRIORITY_1 と PRIORITY_2 信号を同時に 'L' とする場合は、下段ユニットからの電力供給を優先する。(PRIORITY_2 信号が優先する)	
	運転優先信号_2 (PRIORITY_2)	'L' 入力時、CH1~5 出力に関して、 <u>下段側</u> の入力ユニットからの電力供給を優先する。 (<u>下段側</u> の入力ユニットが非装着・故障・停電等の場合は信号の有無に関わらず <u>上段側</u> の入力ユニットから電力を供給) また、PRIORITY_1 と PRIORITY_2 信号を同時に 'L' とする場合は、下段ユニットからの電力供給を優先する。(PRIORITY_2 信号が優先する)	
出力信号	出力正常信号 (PWR_OK)	CH2(+5V) 出力正常時 'H' を出力する。 (検出遅延時間:200~500ms)	
	入力停電検出信号_1 (Vin FAIL_1)	<u>上段側</u> の入力ユニットに供給する入力が停電した場合に 'H' を出力する。 (検出電圧:AC75Vtyp、検出遅延時間:AC 入力断後 20~40ms)	
	入力停電検出信号_2 (Vin FAIL_2)	<u>下段側</u> の入力ユニットに供給する入力が停電した場合に 'H' を出力する。 (検出電圧:AC75Vtyp、検出遅延時間:AC 入力断後 20~40ms)	
	ファン信号 (FAN ALARM_1)・・・入力ユニット上段 (FAN ALARM_2)・・・入力ユニット下段 (FAN M_S)・・・出力ユニット	ファンのロック停止状態が継続した場合、'H' を出力する。 但し、PS_ON#信号'H'時は不定。	
		ファンモーター 1 回転あたり、2 周期の矩形波信号を出力する。 (PS_ON#信号 'L' 時 4600rpmtyp, PS_ON#信号 'H' 時 1800rpmtyp)	
	入力ユニット故障信号_1 (UNIT FAIL_1)	<u>上段側</u> の入力ユニットが非装着、又は故障、又は入力の停電、又は入力ユニットファンのロック停止、又は PRIORITY_2 信号を 'L' とした場合に 'H' を出力する。但し、PS_ON#信号'H'時は無効('L'信号を出力)。又、CH1~5 の合計出力が 20W 以下の時は不定とする。検出遅延時間は 2~10 秒。	
	入力ユニット故障信号_2 (UNIT FAIL_2)	<u>下段側</u> の入力ユニットが非装着、又は故障、又は入力の停電、又は入力ユニットファンのロック停止、又は PRIORITY_1 信号を 'L' とした場合に 'H' を出力する。但し、PS_ON#信号'H'時は無効('L'信号を出力)。又、CH1~5 の合計出力が 20W 以下の時は不定とする。検出遅延時間は 2~10 秒。	
	入力ユニット装着信号_1 (UNIT IN_1)	<u>上段側</u> の入力ユニット装着時に 5±1V の電圧を出力する。	
	入力ユニット装着信号_2 (UNIT IN_2)	<u>下段側</u> の入力ユニット装着時に 5±1V の電圧を出力する。	
	入力ユニット故障表示用 LED (UNIT FAIL LED_1) △	入力ユニット故障信号_1 又は入力停電検出信号_1 が 'H' の場合、および PS_ON#信号'L' 時に <u>上段側</u> 入力ユニットのファンモーターがロック停止した場合に赤色点灯する。それ以外の条件では緑色に点灯。但し、PS_ON#信号を'H'とした直後は不定。負荷条件によっては数秒間赤色点灯する場合があります。	
入力ユニット故障表示用 LED (UNIT FAIL LED_2) △	入力ユニット故障信号_2 又は入力停電検出信号_2 が 'H' の場合、および PS_ON#信号'L' 時に <u>下段側</u> 入力ユニットのファンモーターがロック停止した場合に赤色点灯する。それ以外の条件では緑色に点灯。但し、PS_ON#信号を'H'とした直後は不定。負荷条件によっては数秒間赤色点灯する場合があります。		
A 版、A×2、2005、8、21、山本、停電時に LED 赤色点灯			
作成	山本	検図	承認
			
製品型番 pNSP2U-550P-AAS		図面番号 2770-01-4-020A	
		5/9	

出図
23.7.07
(株)ニプロン
技術管理

信号入力回路



信号出力回路



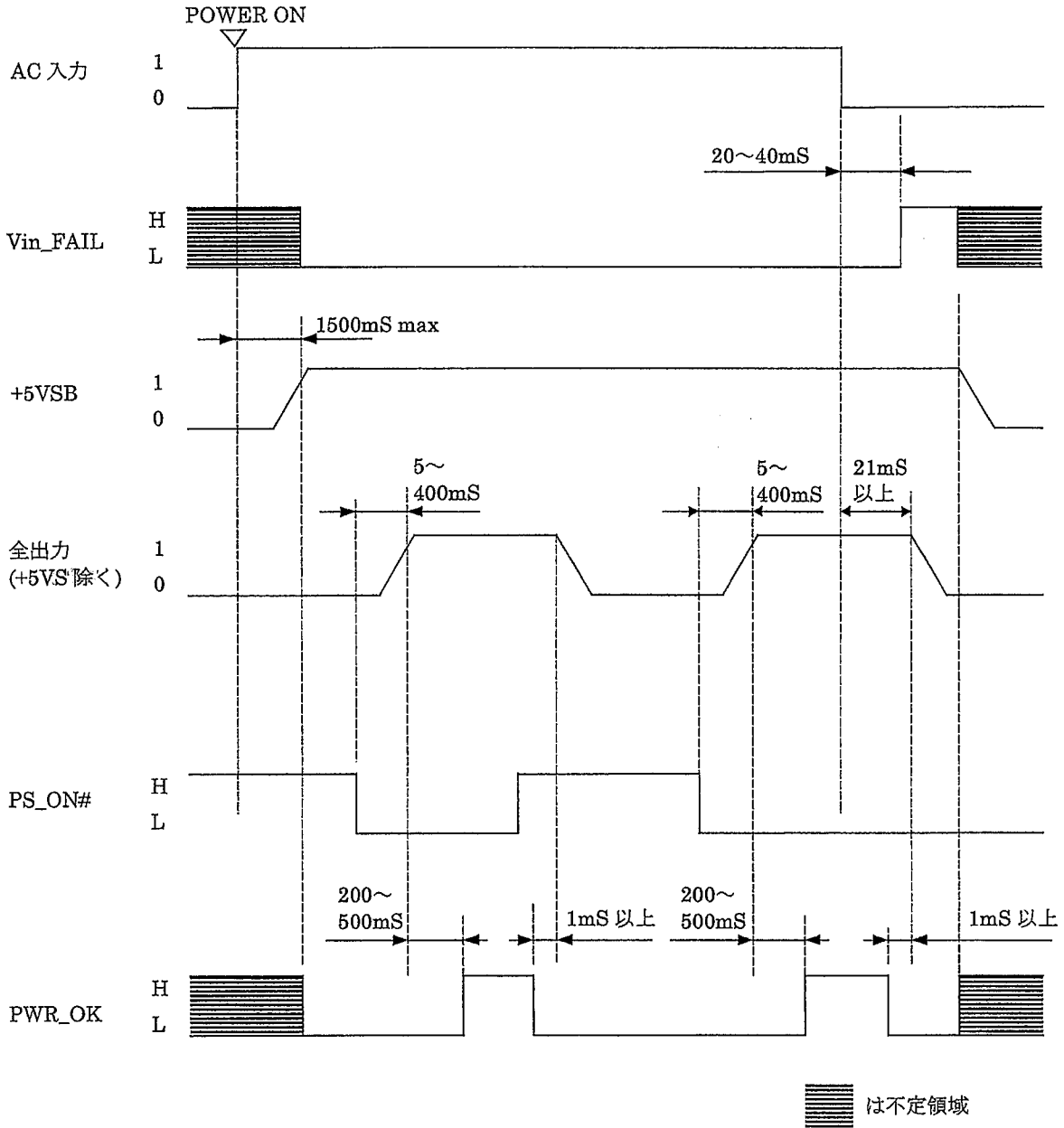
備考



作 成	山本	検 図	相 販	承 認	松 原	製品型番 pNSP2U-550P-AAS	図面番号 2770-01-4-020	6/9
--------	----	--------	--------	--------	--------	-------------------------	-----------------------	-----

信号入出力仕様

信号入出力仕様 (単一入力ユニットでの運転の場合)



備考



作成	山本	検図	相阪	承認		製品型番 pNSP2U-550P-AAS	図面番号 2770-01-4-020	7/9
----	----	----	----	----	--	-------------------------	-----------------------	-----

株式会社 ニプロン

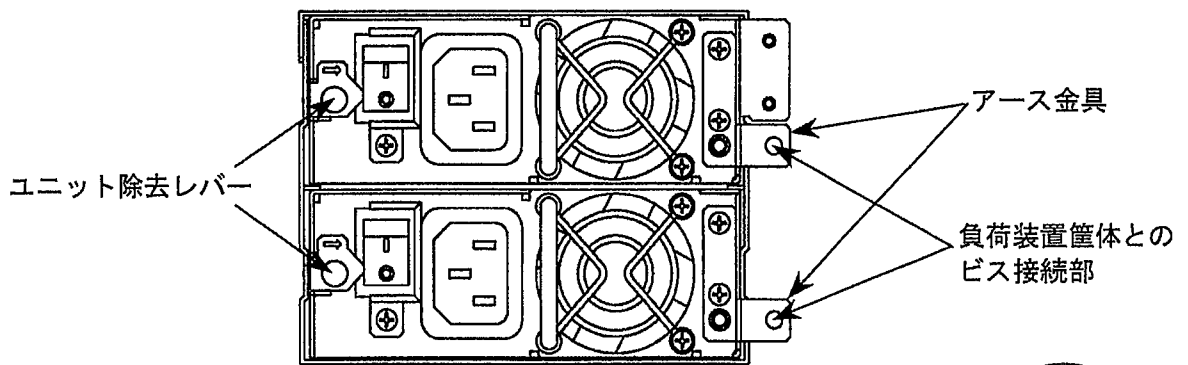
設置方法

◎本装置を交流入力に接続する際、下記手順に従って下さい。

- △1. 全ての入力ユニットが正常な位置に装着され、ユニット除去レバー (Removal Lever) により出力ユニットにロックされている事、また入力ユニットのアース金具と負荷装置の筐体がビスで接続されている事を確認する。
- 2. 各々の入力ユニットの電源スイッチが OFF 側にセットされている事を確認する。
- 3. 出力接続用電線のコネクターが正しく接続されていることを確認する。
- 4. 各々の入力ユニットを交流入力に接続し、電源スイッチを ON させ機器が正常動作することを確認する。

◎本装置の入力ユニットを交換 (ホットスワップ) する際、下記手順に従って下さい。

- 1. 交換用の新しい入力ユニットを用意し、電源スイッチが OFF 側にセットされていることを確認する。
- △2. 故障している入力ユニットを確認後、その入力ユニットの電源スイッチを OFF 側にセットし、交流入力ケーブルを取り外す。
- △3. 故障している入力ユニットのアース金具と負荷装置筐体との接続ビスを取り外した後、ユニット除去レバー (Removal Lever) を電源スイッチ側にスライドさせた状態で、入力ユニットを出力ユニットより取り外す。(ユニット除去レバーの操作は、入力ユニットを出力ユニットに完全に押し込んだ状態で行なって下さい。)
- 4. 故障している入力ユニットを取り外した後、新しい入力ユニットをユニット除去レバー (Removal Lever) を電源スイッチ側にスライドさせた状態で、出力ユニットに挿入して下さい。
- 5. 入力ユニットを挿入後、ユニット除去レバー (Removal Lever) を元の位置に戻して入力ユニットが出力ユニットにロックされていることを確認する。
- △6. 新しい入力ユニットのアース金具と負荷装置の筐体をビス接続した後、交流入力に接続し、電源スイッチを ON させ機器が正常動作することを確認する。



△ (電源正面図)



A 版、A×5、2005、8、21、山本、アース金具追加、図追加

作 成	山本	検 図	相 阪	承 認	松 原	製品型番 pNSP2U-550P-AAS	図面番号 2770-01-4-020A	8/9
--------	----	--------	--------	--------	--------	-------------------------	------------------------	-----

株式会社 ニブロン

使用上の注意事項

1. 接地について ⚠ 警告

本電源装置はクラス I 機器として製作されています。安全確保の為、適切な方法にて必ずアース端子を接地し使用して下さい。また、出力ユニットを取付ける負荷装置の筐体が保護接地接続されない場合には、⚠ 必ず入力ユニットのアース金具を負荷装置の筐体にビス接続するようにして下さい。

2. 感電の危険について ⚠ 警告

本電源装置は機器組込用として製作されています。高電圧部が存在しますので、感電の危険の無い様、適切な方法にて必ず機器に組み込み使用して下さい。

3. 出力短絡について ⚠ 注意

出力端子を短絡させた場合、内部コンデンサが瞬時放電し、火花発生等により重大な事故につながる恐れが有ると共に、本電源装置の寿命にも悪影響を及ぼしますので避けて下さい。

4. 入力突入電流制御回路について ⚠ 注意

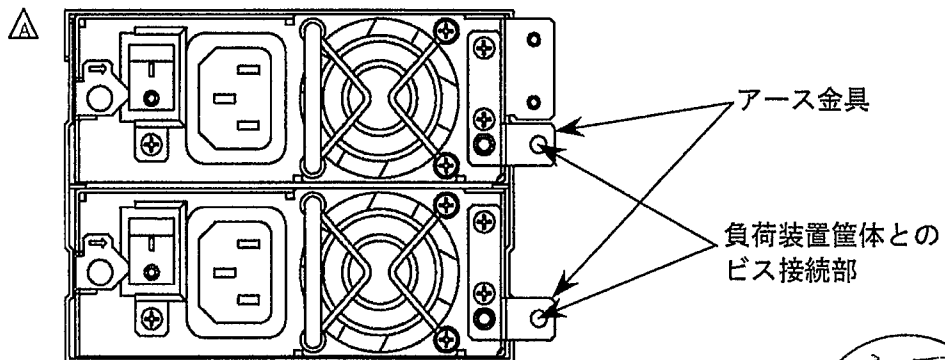
AC 入力投入時、平滑コンデンサへのサージ電流を制限する為、温度ヒューズ付き抵抗を使用しています。頻繁に AC 入力の投入/遮断を繰り返した場合、この抵抗が発熱し温度ヒューズが溶断する恐れがありますので、ご注意ください。

5. パワーオン時の音について

入力投入時及び、PS_ON# 信号によるパワーオン時に低周波音を発生する場合がありますがこれは高調波対策用チョークコイル等の過渡時における低周波振動に起因するものです。特性・寿命等には全く影響は有りませんのであらかじめご了承ください。

6. 出力ケーブルの取り扱いについて

出力ケーブルのみをつかみ、製品を移動・運搬しないで下さい。製品の移動・運搬は必ず本体部を支持し行ってください。



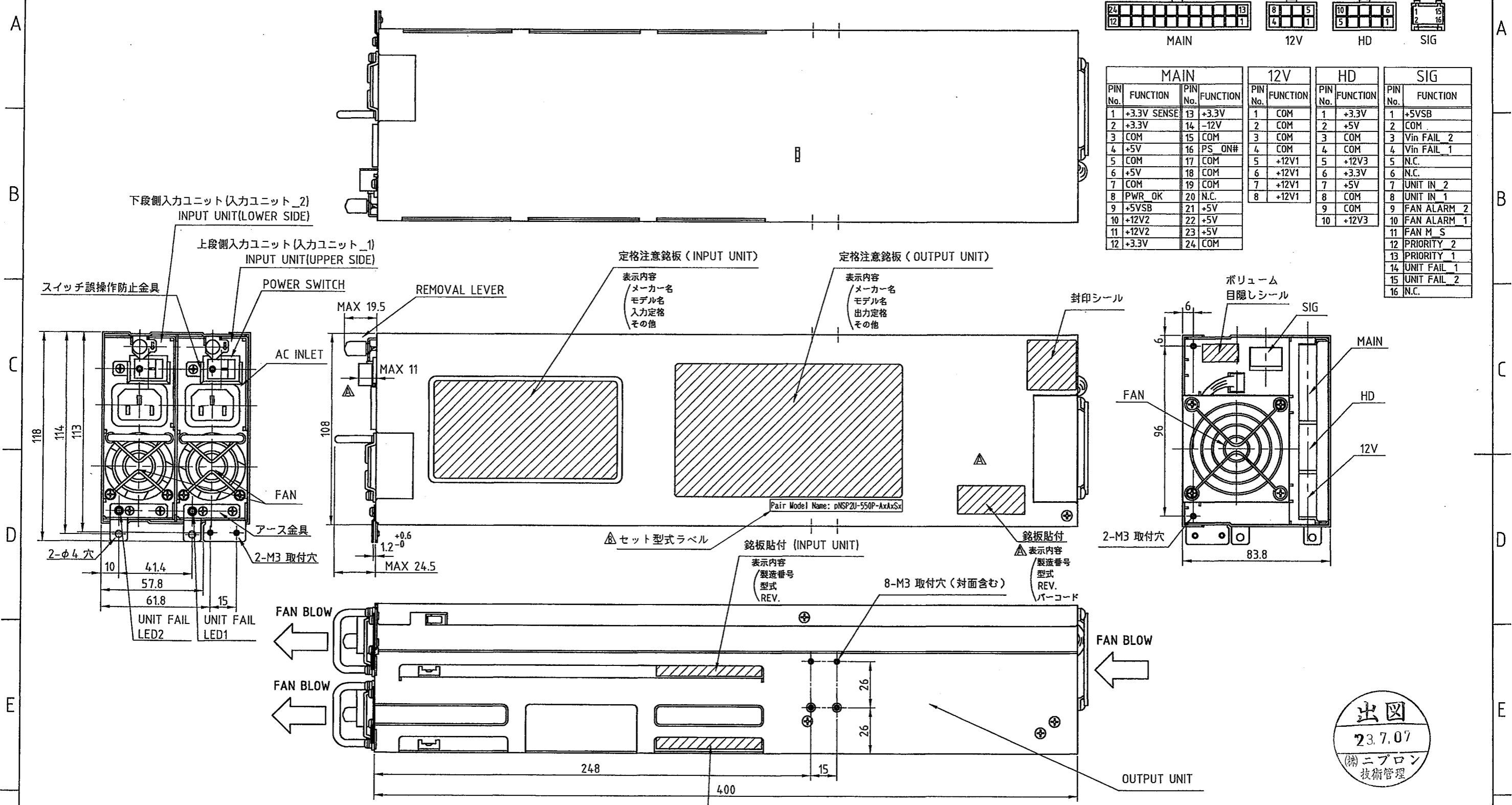
A 版、A×2、2005、8、21、山本、7-ス金具追加、図追加

作 成	山本	検 図	相 取	承 認	松 原	製品型番 pNSP2U-550P-AAS	図面番号 2770-01-4-020A	9/9
--------	----	--------	--------	--------	--------	-------------------------	------------------------	-----

株式会社 ニプロン

※コネクタピンアサイン詳細図

MAIN		12V		HD		SIG	
PIN No.	FUNCTION	PIN No.	FUNCTION	PIN No.	FUNCTION	PIN No.	FUNCTION
1	+3.3V SENSE	13	+3.3V	1	+3.3V	1	+5VSB
2	+3.3V	14	-12V	2	+5V	2	COM
3	COM	15	COM	3	COM	3	Vin FAIL 2
4	+5V	16	PS_ON#	4	COM	4	Vin FAIL 1
5	COM	17	COM	5	+12V1	5	N.C.
6	+5V	18	COM	6	+12V1	6	N.C.
7	COM	19	COM	7	+12V1	7	+5V
8	PWR_OK	20	N.C.	8	+12V1	8	COM
9	+5VSB	21	+5V	9	COM	9	FAN ALARM 2
10	+12V2	22	+5V	10	+12V3	10	FAN ALARM 1
11	+12V2	23	+5V	11	N.C.	11	FAN M S
12	+3.3V	24	COM	12	COM	12	PRIORITY 2
				13	COM	13	PRIORITY 1
				14	COM	14	UNIT FAIL 1
				15	COM	15	UNIT FAIL 2
				16	COM	16	N.C.



出図
23.7.07
ニプロン
技術管理

B版 △×1:2011.11.04 定 I-231104
A版 △×3 2005.10.18 片岡

NAME	TYPE
AC INLET	IEC320 STANDARD TYPE
POWER SWITCH	A8L-21-12N2(OMRON)
FAN(INPUT UNIT)	DC12V 40□
FAN(OUTPUT UNIT)	DC12V 60□

公差 ±1
但し取付寸法は±0.5

DRAWN BY	CHECKED BY	CHECKED BY	APPROVED BY	SCALE	MATERIALS	TITLE
片岡	栄	覆	崇	UNITS m/m	FINISH	
ISSUED 2005. 8.18				3RD ANGLE PROJECTION		DRAWING NO. 2770-01-3-050