



製品仕様書

作成 2002 年 4 月 11 日

本仕様書は、機器組込型直流安定化電源装置：NSP7-100-T2S2に適用する。本装置は別売の専用充電器付きバッテリーパックを接続することにより、AC入力停電時にも直流出力を供給する。

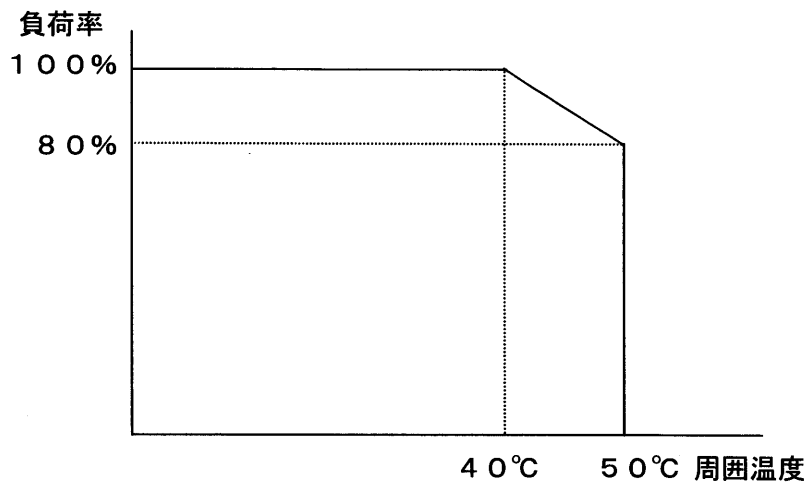
一般仕様 (特に指定無き場合、常温・常湿にての規定とします。)

項目		仕様		測定条件等
	入力切替えスイッチ	115V時	230V時	
交流入力	定格入力電圧	AC100~120V	AC200~240V	
	入力電圧範囲	AC85~135V	AC170~264V	
	定格周波数	50 / 60 Hz		許容範囲±3Hz
	突入電流	50Apeak 以下 (AC100V)	100Apeak 以下 (AC240V)	定格出力時、コールドスタート時
	入力容量	290VA 以下	290VA 以下	
	効率	50% 以上 (AC100V)	50% 以上 (AC240V)	定格出力、電池満充電時
	力率	75% typ (AC100V)	72% typ (AC240V)	
直流入力	定格入力電圧	DC26.4V		バッテリー公称電圧
	入力電圧許容範囲	DC20~32V		
	入力容量	200W 以下		
	効率	50% 以上		定格入出力時
環境仕様	使用温度	0~50 °C (温度デレーティング図参照)		温度勾配 15°C/H
	保存温度	-25 ~ 70°C		温度勾配 15°C/H
	相対湿度	動作時 10~90%, 休止時 10~95%		結露しないこと
	振動	変位振幅 0.15mm、周波数 10~55Hz、掃引サイクル数 10、において X, Y, Z 方向に各 45 分に耐えること		JIS-C-0040-1995 による
	衝撃	加速度 150m/s ² 、作用時間 11ms、において X, Y, Z 方向に各 1 回行い、誤動作、損傷、緩み、外れを生じないこと		JIS-C-0041-1995 による
絶縁	絶縁耐電圧	AC 入力-FG, DC 出力, DC 入力の一括接続間 AC3kV/秒		
	絶縁抵抗	AC 入力-DC 出力・DC 入力・FG 間	50MΩ 以上	DC500V
		DC 入力-DC 出力-FG 間	50MΩ 以上	常温常湿
漏洩電流	1mA 以下 (AC100V)	2mA 以下 (AC240V)	YEW, TYPE3226 相当品 (1kΩ)	
備考 ※注意) 専用充電器付きバッテリーパック以外の電池をご使用の場合は別途ご相談下さい。				

作成	池本	検図		承認		製品型番 NSP7-100-T2S2	図面番号 2701-03-4-020
----	----	----	---	----	---	-----------------------	-----------------------

項目	仕様	測定条件等	
その他	ラインノイズ耐力	インパルス±2kV 周期 10~50ms (パルス幅 100, 800ns)	DC 出力仕様の規格内 および、誤動作を生じないこと
	衝撃電圧耐力	±4kV (L-FG, N-FG), ±2kV (L-N) 各々 0° 90° 270° にて各 5 回印加し異常を生じないこと	IEC-61000-4-5 に準拠
	入力帰還雑音	VCCI クラス B, FCC 規制クラス B、EN55022 規制クラス B を 満足すること	弊社 EMC 測定用パソコンに 組み込んだ状態で測定
	高調波電流	IEC1000-3-2 クラス D、EN61000-3-2 クラス D を 満足すること	定格入出力運転時 AC100V, AC200V
	安全規格	UL60950, CSA C22.2 No. 60950 EN60950	取得済み
	冷却方式	強制空冷 リモートオフ時もファン低回転にて強制空冷	
	製品品質グレード	FA	弊社規定による
	保証期間	納入後 1 年間とし、弊社の責による不具合品が発生 した場合には無償修理又は交換とする	但し、常温常湿の条件のもとで 使用するものとする

温度デレーティング図



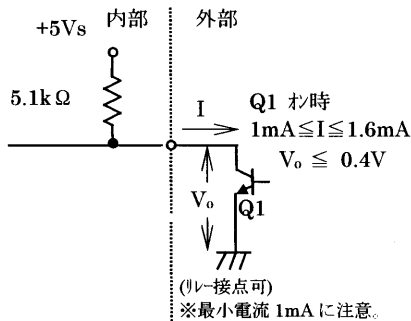
作成	池本	検図	承認	製品型番 NSP7-100-T2S2	図面番号 2701-03-4-020
----	----	----	----	-----------------------	-----------------------

出力仕様		(指示無き場合、常温・常湿にての規定とする)					
項目		CH1	CH2	CH3	CN4	測定条件等	
出力 定 格	定格電圧 (V)	5	12	-12	+5VS		
	定格電流 (A)	12	3	0.2	0.72		
	ピーク電流 (A)	15	6	0.2	0.72	各出力の合計容量が最大出力電力を超えない範囲とする。	
	最少電流 (A)	1	0	0	0	定電圧精度を満たす為の最小負荷電流	
	最大出力電力 (W)	合計容量 100W以下					
出 力 特 性	総合電圧精度 (%)	±5 以下	±10 以下	±10 以下	±5 以下	温度変動、入力変動、負荷変動の総和	
	最大リップル電圧 (mV _{p-p})	50 以下	120 以下	120 以下	70 以下	出力コネクタよりリードを引き出し 47μF のコンデンサを付け測定	
	最大ノイズ電圧 (mV _{p-p})	100 以下	200 以下	200 以下	150 以下		
	動的負荷変動 (mV)	100 以下	—	—	—	自出力は定格、+12V 出力のみ 50⇔100%変動、その他の出力は定格	
	過電流保護	動作値 (A)	16.5 以上	7 以上	0.4 以上	1 以上	他出力は最小負荷 CH2 の過電流保護動作時は全出力を停止 CH1 は過電流後の低電圧により全出力を停止 CH2 は条件により、自動復帰になる場合が有ります
		復帰	入力再投入	入力再投入	自動復帰	自動復帰	
	過電圧保護 (V)		6.0~7.0	14~15.6	—	—	復帰は入力再投入による
立上がり時間		100ms 以内				出力電圧が 10%から 90%に立上がるまでの時間	
バッテリーパック用入出力							
専用充電器付きバッテリーパックに接続							
備考							

作 成	池 本	検 図		承 認		製品型番 NSP7-100-T2S2	図面番号 2701-03-4-020
--------	--------	--------	---	--------	---	-----------------------	-----------------------

信号入出力仕様		(指示無き場合、常温・常湿にての規定とする)
項目	仕様	
入力	出力 ON/OFF コントロール (REMOTE ON/OFF)	'L' (CLOSE) 入力時 CH1~4 出力する。 'H' (OPEN) 入力時 CH1~3 出力を停止する。 DC 運転時、'H' (OPEN) 入力時 CH1~4 出力を停止する。
	バッテリー遮断 (SHUT DOWN)	フォトカプラオンが 5~7s 以上持続時 (両端に 4.7V 以上印加) バッテリー接続を遮断する。 (バッテリーバックアップ動作時のみ有効)
	運転切替コントロール (BATT CHECK)	フォトカプラオン時 (両端に 4.7V 以上印加)、強制的に AC インバータを停止させて DC 運転に切り替え、擬似停電を行なう。
出力	出力正常信号 (POWER GOOD)	CH1 (+5V) 出力正常時 'H' 信号を出力する。 (検出遅延時間: 150~450ms)
	停電検出信号 (AC FAIL)	AC 入力電圧低下・停電検出時 フォトカプラオフする。 検出電圧 50Vtyp (入力切替えスイッチ 115V 時), 100Vtyp (入力切替えスイッチ 230V 時)、 検出遅延時間: AC 入力断後 10ms 以上
	バッテリー電圧低下信号 (BATT LOW)	バッテリーバックより端子電圧低下信号入力時 フォトカプラオフする。
	ファンアラーム信号 (FAN ALARM)	ファンロック停止状態が継続した場合、フォトカプラオフする。

REMOTE ON/OFF 回路



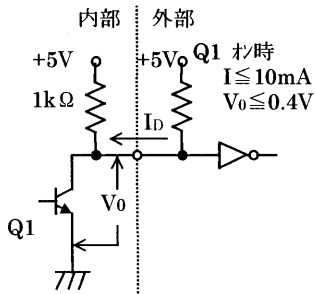
フォトカプラ出力部

オン時 最大電流は 5mA 電圧 0.4V 以下
オフ時 最大電圧 20V

フォトカプラ入力部

オン時 最大印加電圧は 15V
オフ時 最大電圧 1.2V

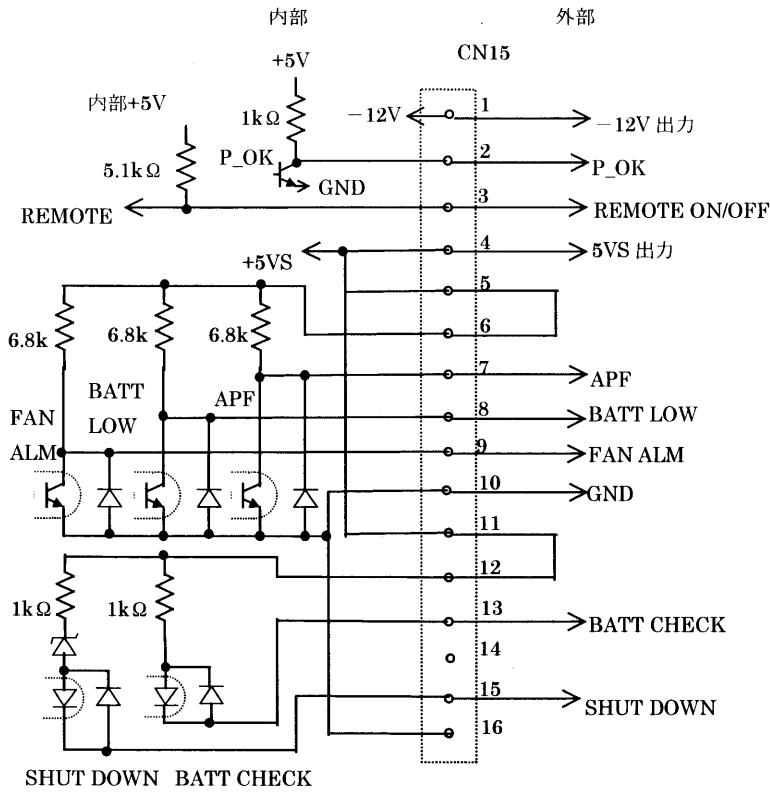
POWER GOOD 回路



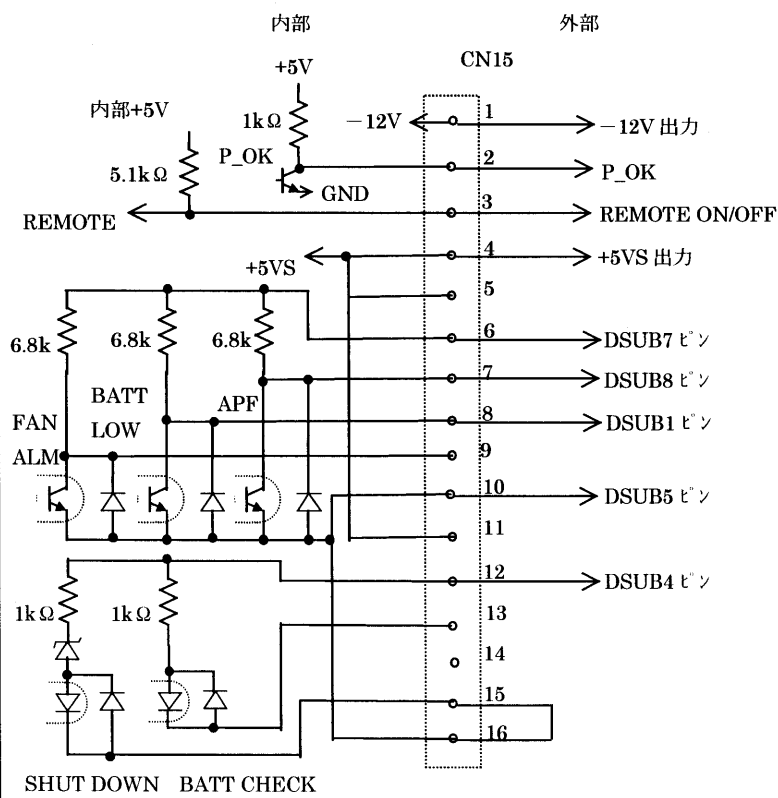
備考

作成	池本	検図	承認	製品型番 NSP7-100-T2S2	図面番号 2701-03-4-020
----	----	----	----	-----------------------	-----------------------

①シーケンス TTL 論理使用時 結線



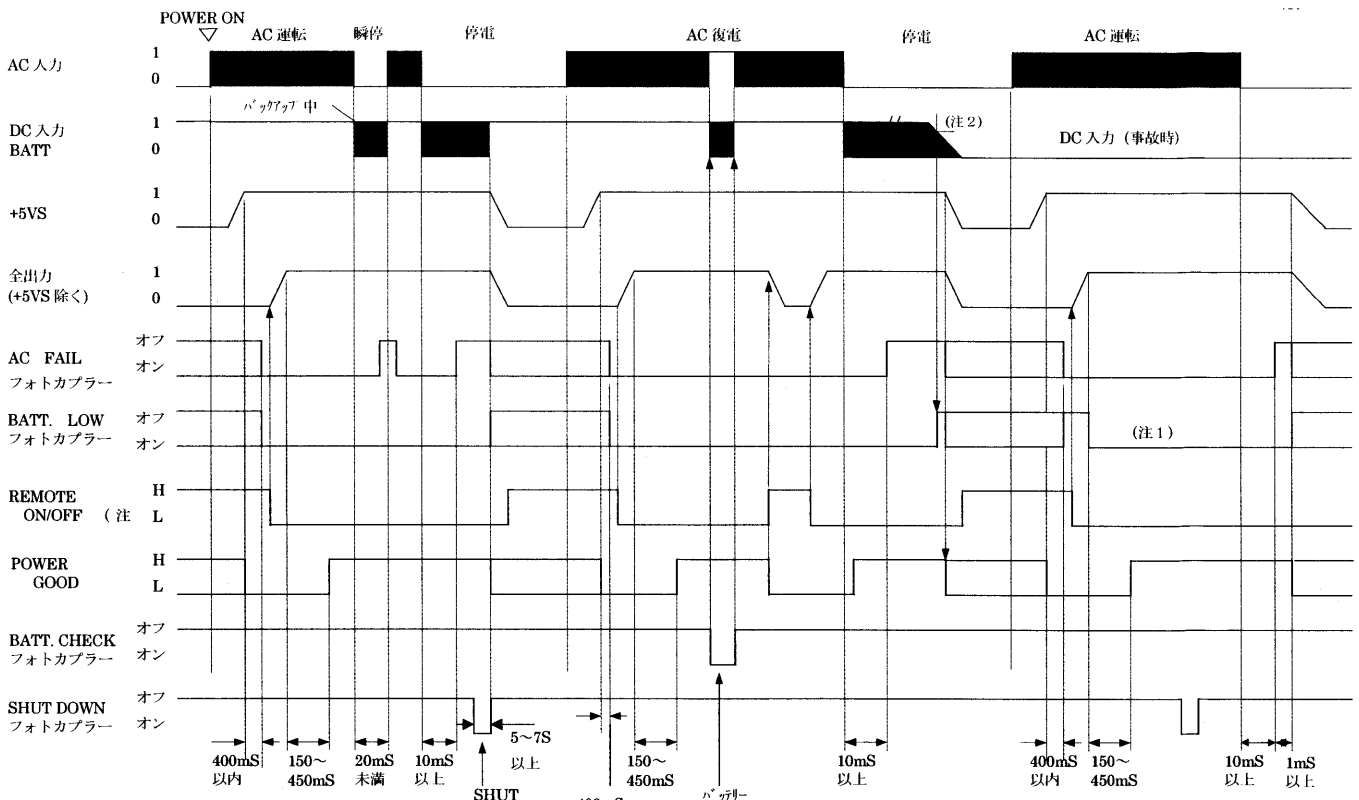
②シーケンス D-SUB 使用時 結線



作 成	池 本	検 図	承 認	製品型番 NSP7-100-T2S2	図面番号 2701-03-4-020
--------	--------	--------	--------	-----------------------	-----------------------

信号入出力仕様

(指示無き場合、常温・常湿にての規定とする)



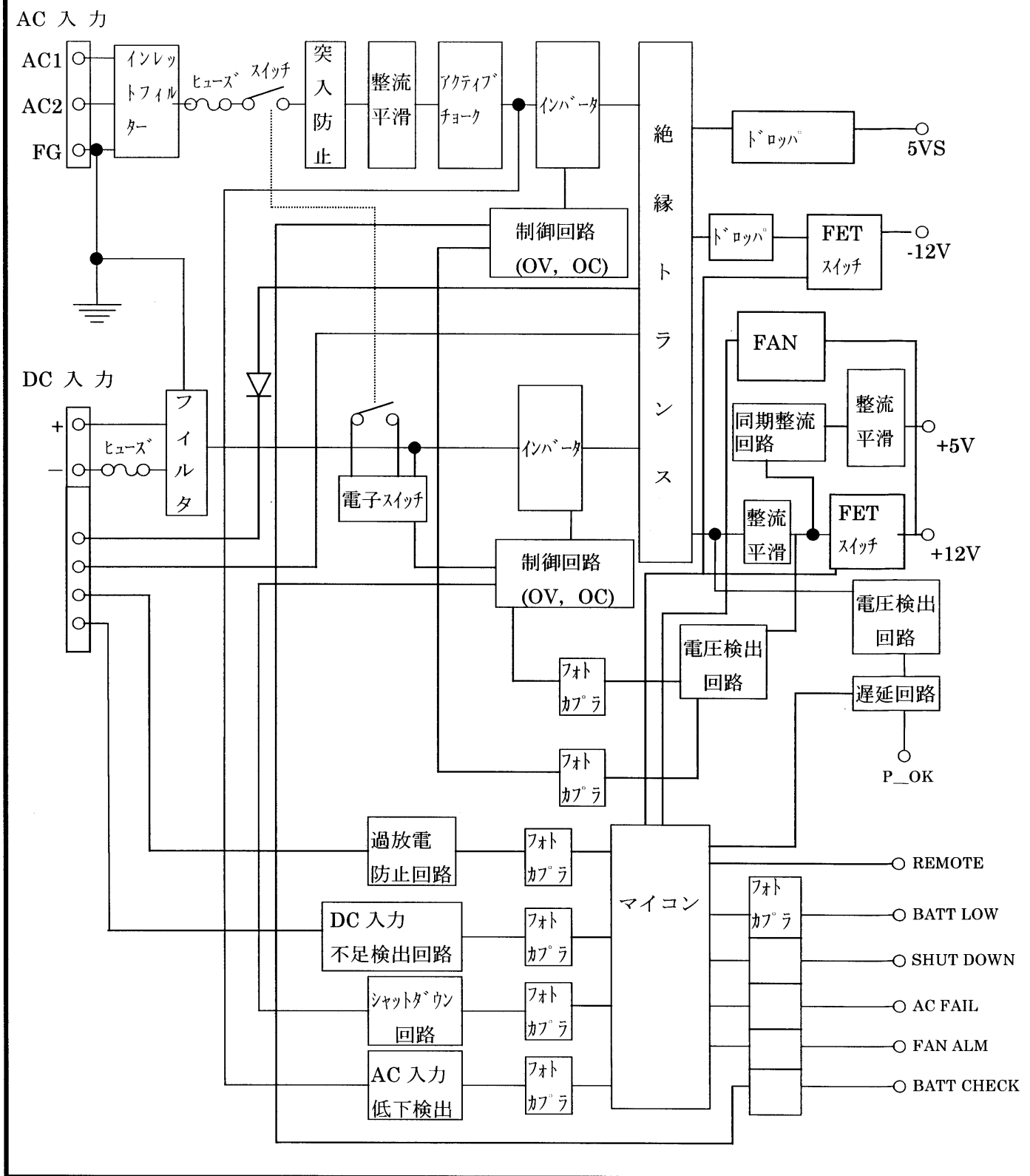
□ は不定領域

- (注 1) 充電器出力があるため BATT LOW は出力されません
- (注 2) バッテリーバックより電圧低下信号出力
- (注 3) DC 運転時、REMOTE を H にすると全出力 (+5V5 含む) を停止する

備考

作 成	池 本	検 図	承 認	製品型番 NSP7-100-T2S2	図面番号 2701-03-4-020
--------	--------	--------	--------	-----------------------	-----------------------

回路ブロック図



作成	池本	検図	承認	製品型番 NSP7-100-T2S2	図面番号 2701-03-4-020
					7/7