

製品仕様書

作成 2001 年 12 月 20 日

本仕様書は、機器組込型直流安定化電源装置: NSP7-100-X2S1 に適用する。

本装置は別売の専用充電器付きバッテリーパックを接続することにより、AC 入力停電時にも直流出力を供給する。

AC 入力停電時の DC 運転時間制限する為タイマーを付加。停電の 1 分後にシャットダウンする。

一般仕様

(特に指定無き場合、常温・常湿にての規定とします。)



項目		仕様		測定条件等
	入力切替えスイッチ	115V時	230V時	
交流 入力	定格入力電圧	AC100~120V	AC200~240V	
	入力電圧範囲	AC85~135V	AC170~264V	
	定格周波数	50 / 60 Hz		許容範囲±3Hz
	突入電流	50Apeak 以下 (AC100V)	100Apeak 以下 (AC240V)	定格出力時、コールドスタート時
	入力容量	290VA 以下		
	効率	50% 以上 (AC100V)	50% 以上 (AC240V)	定格出力、電池満充電時
	力率	75% typ (AC100V)	72% typ (AC240V)	
直 流 入 力	定格入力電圧	DC26.4V		バッテリー公称電圧
	入力電圧許容範囲	DC20~32V		
	入力容量	200W 以下		
	効率	50% 以上		定格入出力時
環 境 仕 様	使用温度	0~50 °C		温度勾配 15°C/H
	保存温度	-25 ~ 70°C		温度勾配 15°C/H
	相対湿度	動作時 10~90%, 休止時 10%~95%		結露しないこと
	振動	変位振幅 0.15mm、周波数 10~55Hz、掃引サイクル数 10、において X, Y, Z 方向に各 45 分に耐えること		JIS-C-0040-1995 による
	衝撃	加速度 150m/s ² 、作用時間 11ms、において X, Y, Z 方向に各 1 回行い、誤動作、損傷、緩み、外れを生じないこと		JIS-C-0041-1995 による
絶 縁	絶縁耐電圧	AC 入力-FG, DC 出力, DC 入力の一括接続間 AC3kV/秒		
	絶縁抵抗	AC 入力-DC 出力・DC 入力・FG 間	50MΩ 以上	DC500V
		DC 入力-DC 出力-FG 間	50MΩ 以上	常温常湿
漏洩電流	1mA 以下 (AC100V)	2mA 以下 (AC240V)	YEW. TYPE3226 相当品 (1kΩ)	

備考

※注意) 専用充電器付きバッテリーパック以外の電池をご使用の場合は別途ご相談下さい。

出図

(株)ニプロン・技管

作 成	片 山	検 図		承 認		製品型番 NSP7-100-X2S1	図面番号 2675-02-4-020	1/7
--------	--------	--------	---	--------	---	-----------------------	-----------------------	-----

株式会社 ニプロン

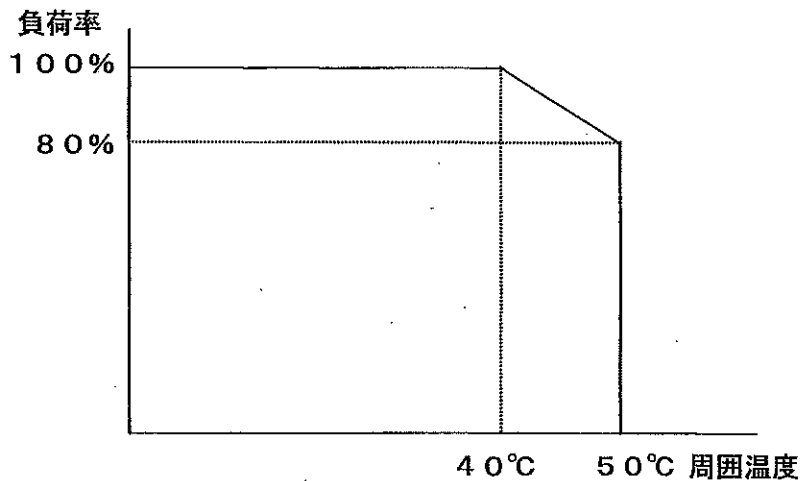
記載の仕様または機能は、技術改善などにより予告なく変更する場合がありますのでご了承ください。

製品仕様書

作成 2001 年 12 月 20 日

項目	仕様	測定条件等	
その他	ラインノイズ耐力	10 μ V 以上 \pm 2kV 周期 10~50ms (パルス幅 100, 800ns)	DC 出力仕様の規格内 および、誤動作を生じないこと
	衝撃電圧耐力	\pm 4kV (L-FG, N-FG), \pm 2kV (L-N) 各々 0° 90° 270° にて各 5 回印加し異常を生じないこと	IEC-61000-4-5 に準拠
	入力帰還雑音	VCCI クラス B, FCC 規制クラス B, EN55022 規制クラス B を 満足すること	弊社 EMC 測定用パソコンに 組み込んだ状態で測定
	高調波電流規制	IEC1000-3-2 クラス D, EN61000-3-2 クラス D を満足すること	定格入出力運転時 AC100V, AC200V
	安全規格	UL60950, CSA C22.2 No. 60950 EN60950	取得済み
	冷却方式	強制空冷 リモートオフ時もファン低回転にて強制空冷	
	製品品質グレード	FA	弊社規定による
	保証期間	△ 納入後 3 年間とし、弊社の責による不具合品が発 生した場合には無償修理又は交換とする	但し、常温常湿の条件のもとで 使用するものとする

温度デレーティング図



出図

(株)ニプロン・技管

A版 A×1:2005.06.10 奥平 I-170614

作成	片山	検図	今西	承認	相阪	製品型番 NSP7-100-X2S1	図面番号 2675-02-4-020A
----	----	----	----	----	----	-----------------------	------------------------

2/7

株式会社 ニプロン

記載の仕様または機能は、技術改善などにより予告なく変更する場合がありますのでご了承ください。

出力仕様		(指示無き場合、常温・常湿にての規定とする)					測定条件等
項目	CH1	CH2	CH3	CH4	CN5		
出力 定格	定格電圧 (V)	3.3	5	12	-12	+5VS	
	定格電流 (A)	6	10	1.5	0.2	0.72	
	ピーク電流 (A)	6	15	6	0.2	0.72	各出力の合計容量が最大出力電力を超えない範囲とする。
	最少電流 (A)	0	1	0	0	0	定電圧精度を満たす為の最小負荷電流
	最大出力電力 (W)	合計容量 100W以下					
出力 特 性	総合電圧精度 (%)	±5以下	±5以下	±10以下	±10以下	±5以下	温度変動、入力変動、負荷変動の総和
	最大リップル電圧 (mV _{p-p})	50以下	50以下	120以下	120以下	70以下	出力コネクタよりリードを引き出し 47μFのコンデンサを付け測定
	最大スリップ電圧 (mV _{p-p})	100以下	100以下	200以下	200以下	150以下	
	動的負荷変動 (mV)		100以下	—	—	—	自出力は定格、+12V出力のみ 50⇔100%変動、その他の出力は 定格
	過電流保護 (A)	6.3以上	16.5以上	7以上	0.4以上	1以上	他出力は最小負荷 CH3, の過電流保護動作時は 全出力を停止 CH1, 2, は過電流後の低電圧 により全出力を停止 CH3, は条件により、自動復帰に なる場合が有ります
	復帰	入力再投入	入力再投入	入力再投入	自動復帰	自動復帰	
	過電圧保護 (V)	3.7~4.3	6.0~7.0	14~15.6	—	—	復帰は入力再投入による
立上がり時間	100ms 以内					出力電圧が10%から90%に 立上がるまでの時間	
バッテリーパック用入出力							
専用充電器付きバッテリーパックに接続							
備考							

出図

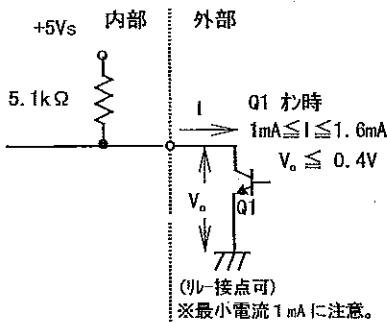
(株)ニプロン・技管

作 成	片 山	検 図	今 西	承 認	相 阪	製品型番 NSP7-100-X2S1	図面番号 2675-02-4-020	3/7
--------	--------	--------	--------	--------	--------	-----------------------	-----------------------	-----

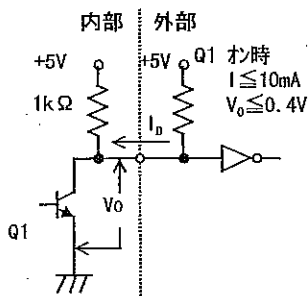
株式会社 ニプロン

信号入出力仕様		(指示無き場合、常温・常湿にての規定とする)
項目	仕様	
入力	出力 ON/OFF コントロール (REMOTE ON/OFF)	'L' (CLOSE) 入力時 CH1~4 を出力する。(AC 入力で CH5 は出力する) 'H' (OPEN) 入力時 CH1~4 出力を停止する。 DC 運転時、'H' (OPEN) 入力で CH1~5 出力を停止する。
	バッテリー遮断 (SHUT DOWN)	フォトコプラーが 5~7S 以上持続時 (両端に 4.7V 以上印加) バッテリー接続を遮断する。(バッテリーバックアップ動作時のみ有効)
	運転切替コントロール (BATT CHECK)	フォトコプラー時 (両端に 4.7V 以上印加)、強制的に AC インバータを停止させて DC 運転に切り替え、擬似停電を行なう。
出力	出力正常信号 (POWER GOOD)	CH1 (+5V) 出力正常時 'H' 信号を出力する。 (検出遅延時間; 150~450mS)
	停電検出信号 (AC FAIL)	AC 入力電圧低下・停電検出時 フォトコプラーする。 検出電圧 50Vtyp (入力切替えスイッチ 115V 時), 100Vtyp (入力切替えスイッチ 230V 時)、 検出遅延時間; AC 入力断後 10mS 以上
	バッテリー電圧低下信号 (BATT LOW)	バッテリーパックより端子電圧低下信号入力時 フォトコプラーする。
	ファンアラーム信号 (FAN ALARM)	ファンロック停止状態が継続した場合、フォトコプラーする。

REMOTEON/OFF 回路



POWERGOOD 回路



フォトコプラー出力部

オン時 最大電流は 5mA 電圧 0.4V 以下
オフ時 最大電圧 20V

フォトコプラー入力部

オン時 最大印加電圧は 15V
オフ時 最大電圧 1.2V

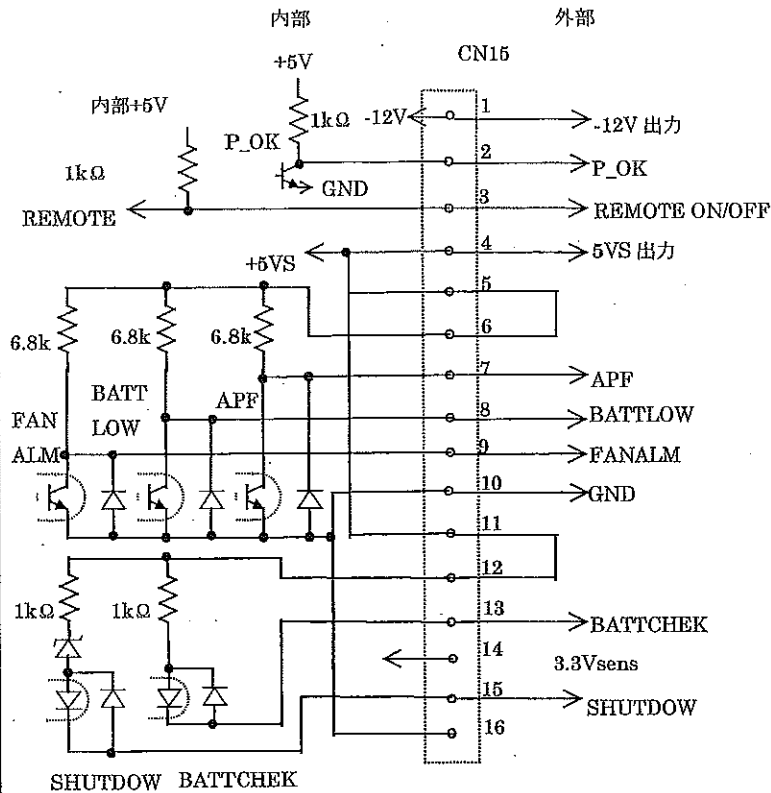
備考

出図

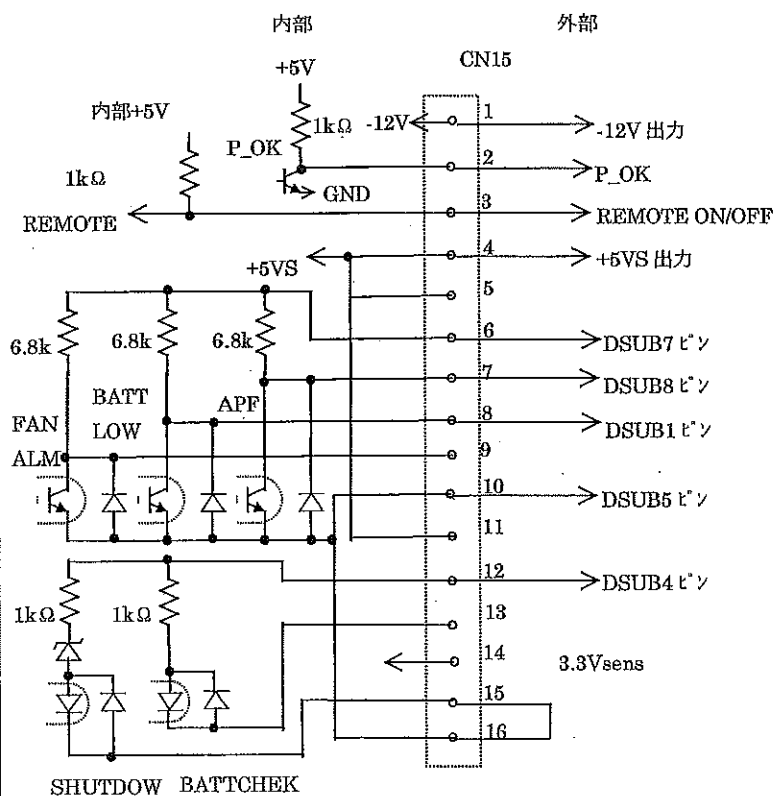
(株)ニプロン・技管

作 成	片 山	検 図	承 認	製品型番 NSP7-100-X2S1	図面番号 2675-02-4-020
--------	--------	--------	--------	-----------------------	-----------------------

①シーケンス TTL 論理使用時 結線



②シーケンス DSUB 使用時 結線



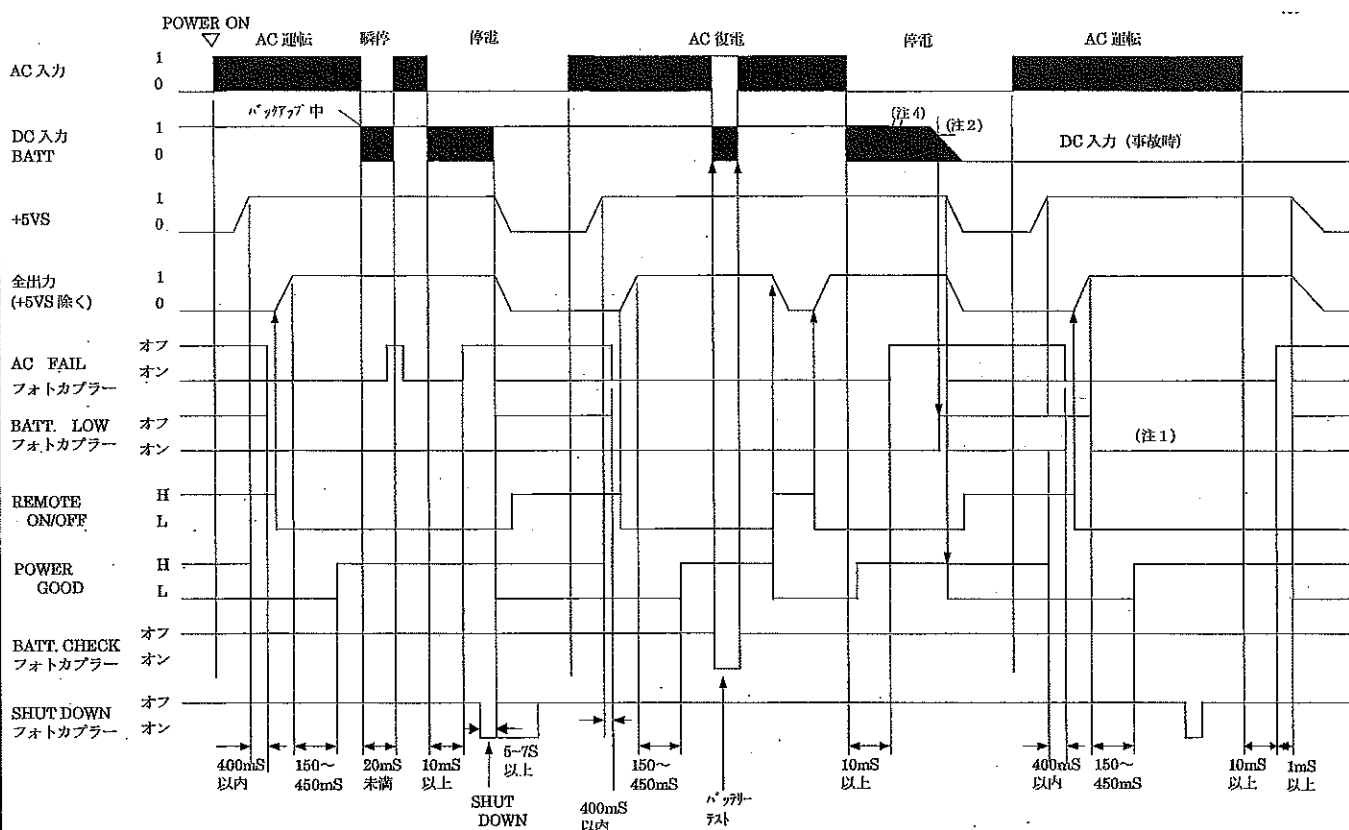
出図

(株)ニプロン・技管

作 成	片 山	検 図	承 認	製品型番 NSP7-100-X2S1	図面番号 2675-02-4-020
--------	--------	--------	--------	-----------------------	-----------------------

信号入出力仕様

(指示無き場合、常温・常湿にての規定とする)



□ は不定領域

- (注1) 充電器出力があるため BATT LOW は出力されません
- (注2) バッテリパックより電圧低下信号出力
- (注3) DC 運転時、REMOTE を H にすると全出力 (+5VS 含む) は停止する
- (注4-1) DC 運転は 1 分後に全出力 (+5VS 含む) を停止する
- (注4-2) DC 運転時 1 分内は REMOTE ON/OFF 信号とシャッター信号は受け付ける

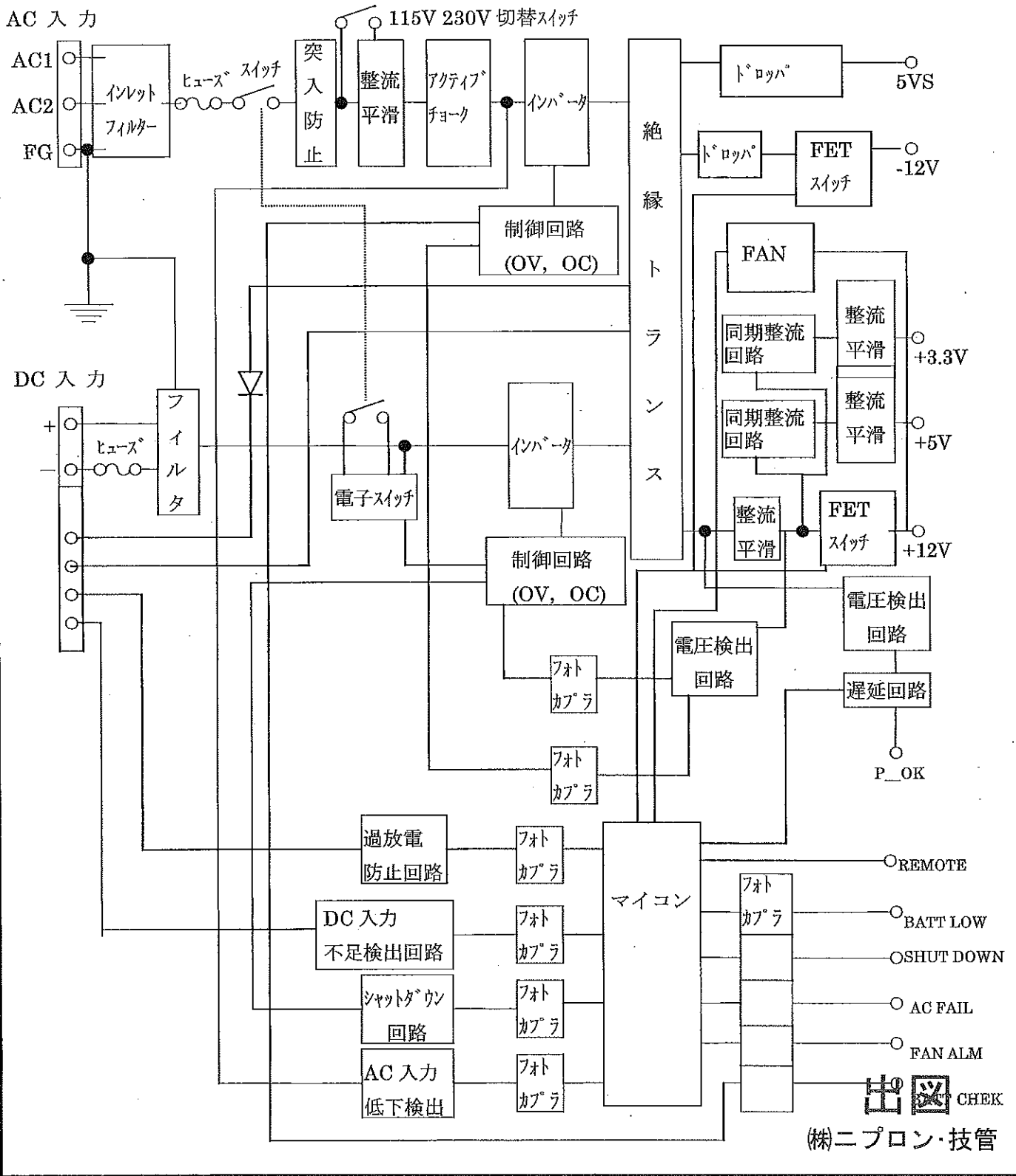
備考

出図

(株)ニプロン・技管

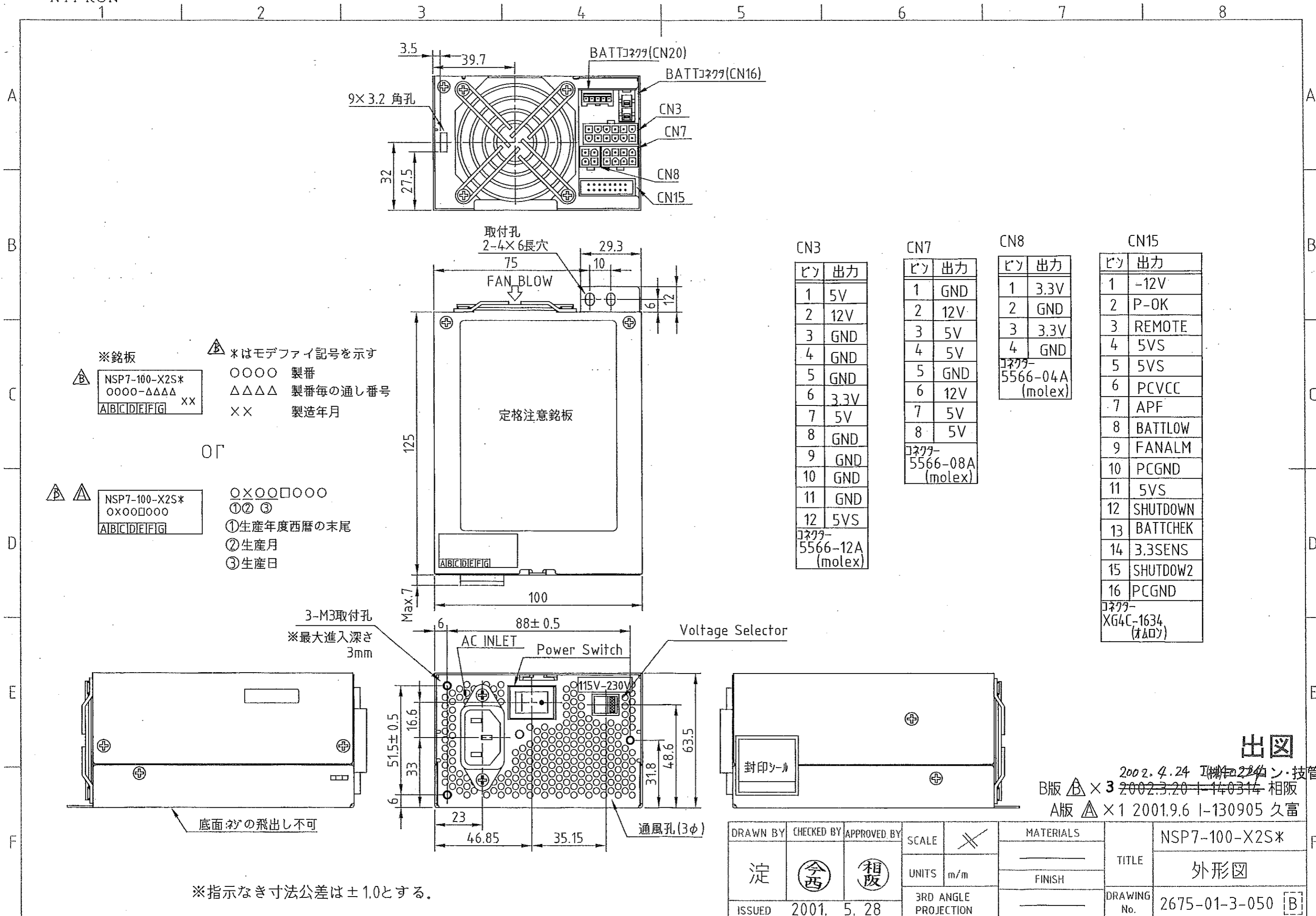
作 成	片 山	検 図	承 認	相 阪	製品型番 NSP7-100-X2S1	図面番号 2675-02-4-020
--------	--------	--------	--------	--------	-----------------------	-----------------------

回路ブロック図



作 成	片 山	検 図	今 西	承 認	相 阪	製品型番 NSP7-100-X2S1	図面番号 2675-02-4-020
--------	--------	--------	--------	--------	--------	-----------------------	-----------------------

記載の仕様または機能は、技術改善などにより予告なく変更する場合がありますのでご了承ください。



CN3

ピン	出力
1	5V
2	12V
3	GND
4	GND
5	GND
6	3.3V
7	5V
8	GND
9	GND
10	GND
11	GND
12	5VS

コネクタ 5566-12A (molex)

CN7

ピン	出力
1	GND
2	12V
3	5V
4	5V
5	GND
6	12V
7	5V
8	5V

コネクタ 5566-08A (molex)

CN8

ピン	出力
1	3.3V
2	GND
3	3.3V
4	GND

コネクタ 5566-04A (molex)

CN15

ピン	出力
1	-12V
2	P-OK
3	REMOTE
4	5VS
5	5VS
6	PCVCC
7	APF
8	BATTLOW
9	FANALM
10	PCGND
11	5VS
12	SHUTDOWN
13	BATTCHK
14	3.3SENS
15	SHUTDOWN2
16	PCGND

コネクタ XG4C-1634 (オムロン)

※銘板

△ NSP7-100-X2S*
0000-△△△△ XX
A B C D E F G

※はモデファイ記号を示す
○○○○ 製番
△△△△ 製番毎の通し番号
XX 製造年月

△ NSP7-100-X2S*
OX○○□○○○
A B C D E F G

OX○○□○○○
①②③
①生産年度西暦の末尾
②生産月
③生産日

※指示なき寸法公差は±1.0とする。

出図

2002.4.24 相管
B版 △ × 3 2002.3.20 140314 相阪
A版 △ × 1 2001.9.6 I-130905 久富

DRAWN BY	CHECKED BY	APPROVED BY	SCALE	MATERIALS	TITLE
淀	今西	相阪	UNITS m/m	FINISH	
ISSUED	2001. 5. 28		3RD ANGLE PROJECTION		DRAWING No. 2675-01-3-050