


製品仕様書

製品型番	作成 1999年10月14日
PCSR-150-R2V	作成部署 難波技術センター

本仕様は、機器組込型二重化直流電源装置(縦型) 型番:PCSR-150-R2Vに適用する。本装置は、電源モジュール(型番:PCSR-150-S2S)2台及び本体部にて構成される。電源モジュール2台の出力は本体部にて並列(冗長)接続され、2台中の1台が万が一故障しても他の1台にて動作を可能とし、故障したモジュールはホットスワップが可能な二重化(1+1)電源装置である。

一般仕様

項目	仕様	測定条件等	検査区分	
入力仕様	定格電圧	AC 100V-240V	入力切り替え不要	全数
	電圧許容範囲	90 ~ 264V	但し高調波電流規制対応は253Vまでとする	
	定格周波数	50 / 60 Hz	許容範囲 47 ~ 63 Hz	型式
	突入電流 (1次突入電流)	72 A peak 以下(2モジュールの合計値) 36 A peak 以下(1モジュールあたり)	AC240V入力・定格出力時 入力再投入間隔 10 秒以上	
	入力容量	240 VA typ (力率90%以上)	定格出力時	
	効率	62 %以上 (65%typ)	定格出力時	
環境仕様	使用温/湿度	0 ~ 50 °C / 8 ~ 90 %RH	結露無き事	型式
	保存温/湿度	-20 ~ 70 °C / 8 ~ 95 %RH	結露無き事	
	振動	全振幅 0.15 mm、周波数 10 ~ 55 Hz 掃引周期 3分 X・Y・Z方向各30分に耐える	非動作時	
	衝撃	加速度98m/S <sup>2</sup> 、衝撃作用時間20mS、X・Y・Z方向に各1回実施し、機能を損じない事	非動作時	
その他	絶縁抵抗	入力対F,G及び出力の一括接続間 50MΩ以上	DC500Vにて、常温・常湿時	全数
	絶縁耐電圧	入力対F,G及び出力の一括接続間 AC1.5KV/1分間	量産品においては1秒間・40mA以下、常温・常湿時	
	漏洩電流	1.5mA以下(AC100V入力時)/3mA以下(AC200V入力時)	常温・常湿時	型式
	ライノイズ耐カ	1200 V以上 (パルス幅50~1000nS、繰り返し周期30~100Hz)	出力の直流的変動及び誤動作を起こさない事	
	衝撃電圧	IEC1000-4-5 試験レベル3 準拠	破損・絶縁破壊無き事	
	入力帰還雑音	VCCI/FCC/EN55022 クラスB 準拠	電源装置単体にて測定(定格入・出力時)	
	高調波電流	IEC1000-3-2 準拠 $\Delta$	入力電圧は90~253Vの範囲とする	
	安全規格	UL1950, CSA950(C-UL), EN60950(TUV), IEC950(CB)	クラス I 機器、機器組込型電源として取得済み	
	冷却方式	強制空冷(各電源モジュール毎にファンモータ内蔵)		
	外形寸法	別紙外形図参照		
	重量	5.9Kg typ		型式
	品質グレード	HOA	弊社規定による	-
製品期待寿命	50,000時間以上(常温・常湿環境にて)	有効寿命部品中、一番寿命の短いファンの期待寿命時間		
M.T.B.F.	180,000時間 (本体部+電源モジュール×2台での冗長運転時)	EIAJ RCR-9102及び、無修理の冗長系のMTBF計算式に基づき算出		
保証期間	納入後14ヶ月間とし弊社の責による不具合品が発生した場合無償修理又は交換とする	本仕様書範囲外にての使用等による場合を除く		

△ 04.12.24		TUV, CB削除 (I-161228)	武田		
変記	年月日	変更	記事	担当	変記
作成	検図	承認	印刷番号	シートNO.	
白井	山田	武田	5081-01-4-020A	1/7	

記載の仕様または機能は、技術改善などにより予告なく変更する場合がありますのでご了承ください。

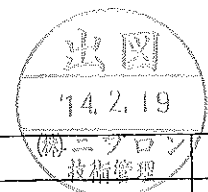
製品仕様書

製品型番 <b>PCSR-150-R2V</b>	作成 1999年10月29日 作成部署 難波技術センター
-----------------------------	---------------------------------

出力仕様 (電圧測定場所は出力端子部分とする)

種別	項目	CH 1	CH 2	CH 3	CH 4	測定条件等	検査区分
出力 定格	定格出力電圧 (V)	+3.3	+5	+12	+5SB	連続定格、下記(注1)参照 定格総合出力電力 150 W 瞬時定格(15秒間)、下記(注2)参照 ピーク総合出力電力 300 W 総合定電圧精度を満たす為の最小負荷電流 下記(注3)参照	-
	定格出力電流 (A)	3	3	10	1		
	定格出力電力 (W)	9.9	15	120	5		
	ピーク出力電流(A)	6	6	20	2		
	ピーク出力電力(W)	19.8	30	240	10		
	最小出力電流1(A)	1	1	1	0.1		
最小出力電流2(A)	0	0	0	0			
出力 特性	入力・負荷変動 (mV)	±149 以下	±225 以下	±540 以下	±475 以下	入力電圧最小～最大、全出力電流共最小(最小出力電流1) ～定格に静的変化時の定格出力電圧値に対する電圧変動最大値	全数
	総合定電圧精度 (%)	±5 以下	±5 以下	±5 以下	±10 以下	上記入力・負荷変動に、温度・経時ドリフトを含めた定格 出力電圧値に対する定電圧精度	型式
	リップル (mVp-p)	50 以下	50 以下	120 以下	50 以下	コンデンサ(47μF)を接続した測定板上で測定(測定板は負荷 線とは分離させ、出力端子から150mm以内の場所に設ける)	全数
	スパイク (mVp-p)	100 以下	100 以下	170 以下	100 以下		
	立上がり時間(ms)	100 以下				定格入出力(抵抗負荷)にて入力投入後10→90%に立上がる時間	型式
保護 回路 ・ 他	電流バランス回路	有り(注4)			無し	ピーク出力電流にて測定	型式
	過電流	CH1~3出力停止			間欠発振	CH4短絡時、全出力停止(自動復帰)	全数
	動作値 (A)	6.3以上	6.3以上	21以上	2.1以上	測定出力以外ピーク出力電流時	
	短絡	異常無き事				急激短絡、長時間の過電流・短絡は寿命に影響を及ぼす為避ける事	
	復帰方法	入力再投入(注5)			自動復帰	入力再投入間隔 10 秒以上	
	過電圧	CH1~3出力停止			--		型式
動作値 (V)	3.7~4.3	5.6~7.0	13.2~15.6	--	外部よりの過電圧印加に対しては動作しない		
復帰方法	入力再投入(注5)			--	入力再投入間隔 10 秒以上		
出力GND間の絶縁	全出力共通(電源装置シャシに接地)						型式

- (注1) モジュール中の1モジュールが故障等により出力停止した場合にも、他の1モジュールにて供給可能な電流・電力値。尚、本装置の定格銘板には出力定格を 150 W 1+1 と表示する。
- (注2) 2モジュールにて供給可能なピーク電流・電力値。
- (注3) 逆流阻止ダイオードの順方向電圧の影響により総合定電圧精度は仕様の上限值を若干(0.3V max) 越える場合が有ります。
- (注4) ピーク出力電流にて測定する。この時、電源モジュール1,2各々の出力電流は定格出力電流仕様値の ±20%以内とする。
- (注5) 又はPS-ON信号の状態を換える事により、即時にリセットされる。



変記	年月日	変更	記事	担当	変記	年月日	変更	記事	担当	
作成	白井	検図	山田	承認	武田	書類番号	5081-01-4-020		シートNO.	2/7

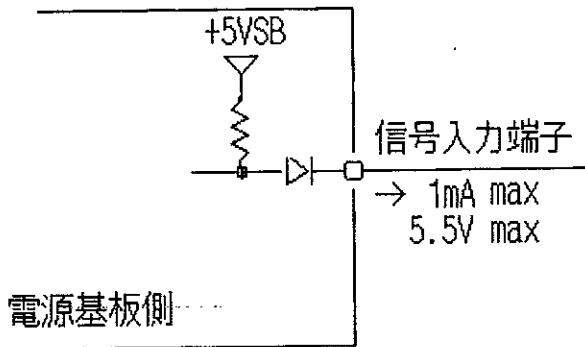
製品仕様書

製品番号 <b>PCSR-150-R2V</b>	作成 1999年3月3日 作成部署 難波技術センター
-----------------------------	-------------------------------

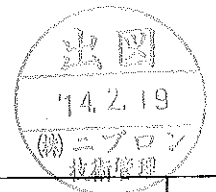
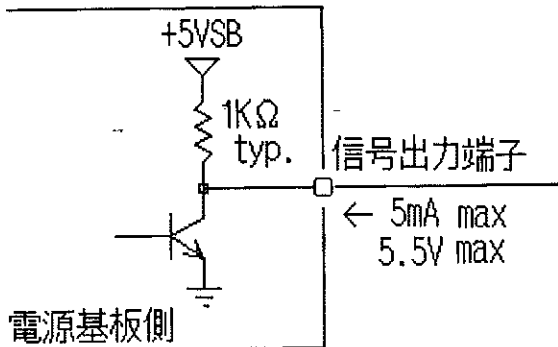
信号入・出力仕様

項目	仕様	検査区分
入力 PS-ON	'L' 入力時 CH1~3 を出力する。 'H' 又は 'OPEN' 入力時 CH1~3 出力を停止すると共に、 保護回路が動作し出力停止状態においては、停止ラッチ回路をリセットする。	全数
出力 POWER FAIL	何れかのモジュールの出力が故障等により停止時、停止したモジュールに対応する 出力表示LEDが消灯し、'L' 信号を出力する。 尚、PS-ON信号による出力停止時は 全モジュール共'L' 信号を出力する。	

PS-ON信号入力回路



POWER FAIL信号出力回路



変記	年月日	変	更	記	事	担当	変記	年月日	変	更	記	事	担当
作成	検図	承認	書類番号				シートNO.						
白井	山田	武田	5081-01-4-020				3/7						

製品仕様書

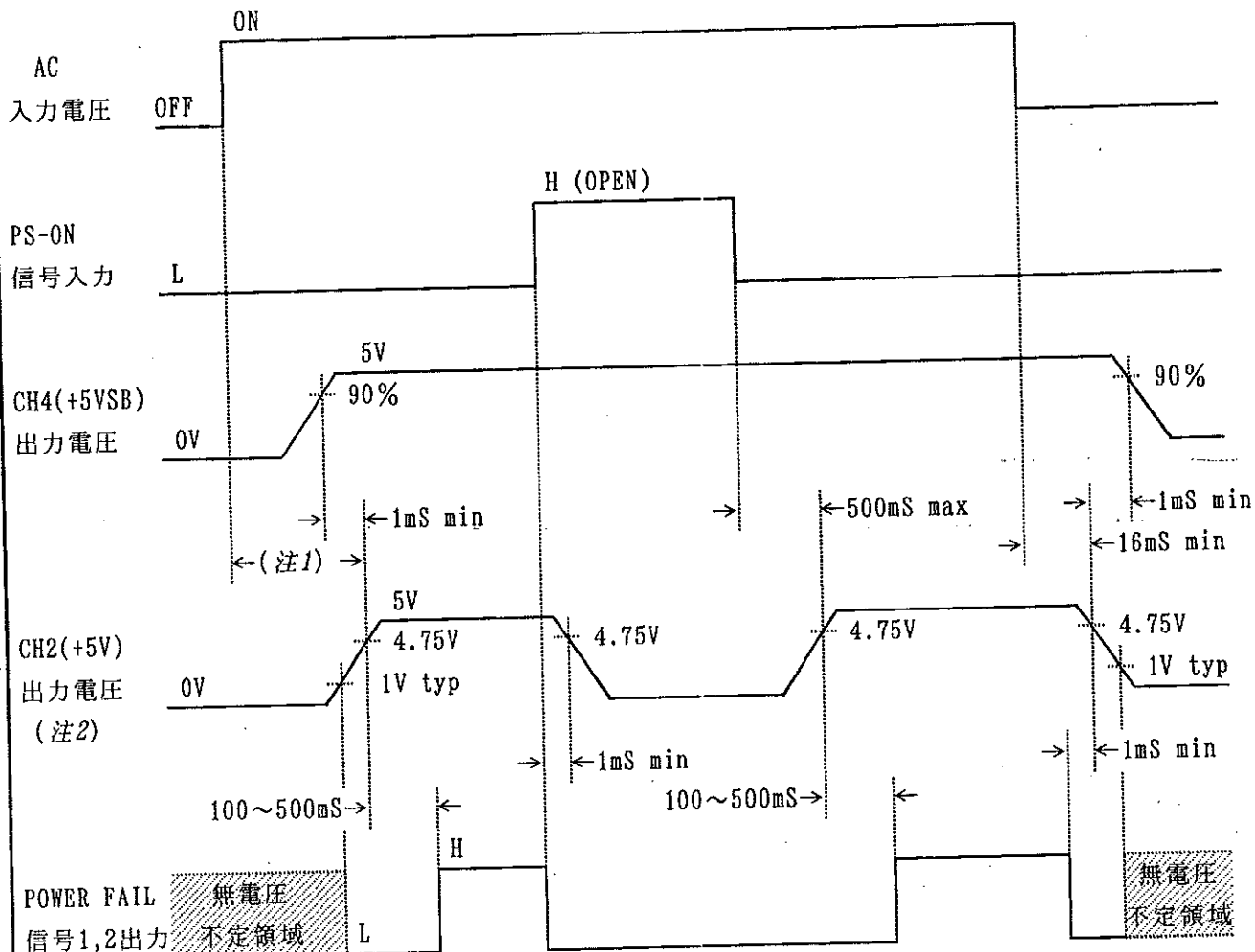
製品型番

PCSR-150-R2V

作成 1999年 8月 4日

作成部署 難波技術センター

シーケンス仕様 (特に指示無き場合、常温・常湿、定格入・出力条件にての規定とする)



注1. AC100V入力時の起動時間は2000mS typ、AC240V入力時は800mS typとする。

注2. 他の出力電圧も電圧値以外これに準ずる。但し、CH1(+3.3V)出力の立ち上がりのみ CH2(+5V)出力より5mS以上遅延させる。(立ち下がりは規定しない)



変記	年月日	変更	記事	担当	変記	年月日	変更	記事	担当
作成	白井	検図	山田	承認	武田	書類番号	5081-01-4-020		シートNO.
									4/7

製品仕様書

作成 1999年 3月 3日

製品型番

PCSR-150-R2V

作成部署

難波技術センター

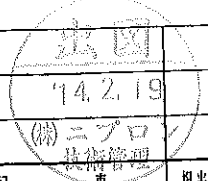
負荷接続コネクタ電流配分表

負荷接続コネクタより取り出せる最大電流は下表の通りとする。尚、各出力毎の合計電流は出力仕様で規定される最大出力電流を越えない事。

コネクタ名	ピン番号	出力(信号)名	最大ピン電流	備考
P1	1	+3.3V	4.0A	
	2	+3.3V	4.0A	
	3	GND	4.0A	
	4	+5V	4.0A	
	5	GND	4.0A	
	6	+5V	4.0A	
	7	GND	4.0A	
	8	<del>POWER-OK</del> NC	<del>5mA</del>	未接続(標準外仕様)
	9	+5VSB	2.0A	
	10	+12V	4.0A	
	11	+3.3V	4.0A	
	12	<del>12V</del> NC	<del>0.5A</del>	未接続(標準外仕様)
	13	GND	4.0A	
	14	PS-ON	1mA	信号入力
	15	GND	4.0A	
	16	GND	4.0A	
	17	GND	4.0A	
	18	<del>5V</del> +12V	4.0A	(標準外仕様)
	19	+5V	4.0A	
	20	+5V	4.0A	
P2	1	POWER FAIL 1	5mA	信号出力
	2	POWER FAIL 2	5mA	信号出力
	3	NC	---	未接続
	4	GND	15mA	
P3, P4 (注)	1	+12V	4.0A	
	2	GND	4.0A	
	3	GND	4.0A	
	4	+5V	4.0A	
P9	1	+3.3V	2.0A	
	2	GND	4.0A	
	3	+5VSB	2.0A	
	4	PS-ON	1mA	(P1のPS-ONと並列接続)

(注)電源基板側にてP5, P6, P7, P8のコネクタが追加実装できる様、部品穴を用意しておく。

作成	検図	承認	書類番号	シ-NO.
白井	山田	武田	5081-01-4-020	5/7
変記	年月日	変更	記事	担当



# 製品仕様書

製品型番	作成 1999年 3月 3日
PCSR-150-R2V	作成部署 難波技術センター

## 設置方法

◎本装置を交流入力電源に接続する際、下記手順に従って下さい。

1. 全ての電源モジュールは正常な位置に装着され、固定ねじにてロックされている事を確認する。
2. 各々の電源モジュールの電源スイッチがOFF側にセットされている事を確認する。
3. 出力接続用電線のコネクタが正しく接続されている事を確認する。
4. 各々の電源モジュールを交流入力電源に接続し、電源スイッチをONさせ機器が正常動作する事を確認する。

◎本装置の電源モジュールを交換(ホットスワップ)する際、下記手順に従って下さい。

1. 故障している電源モジュールを確認後、その電源スイッチをOFF側にセットする。
2. 電源モジュールの固定ねじをはずし、電源モジュールをスロットより取り外す。
3. 新しい電源モジュールの電源スイッチがOFF側にセットされている事を確認後、スロットに挿入し固定ねじにてロックする。
4. 新しい電源モジュールを交流入力電源に接続し、電源スイッチをONさせ機器が正常動作する事を確認する。

### ⚠ 注意

電源モジュールを装着/取り外す際は必ず電源モジュールの電源スイッチがOFF側にセットされた状態にて実施して下さい。ON側にセットされた状態で挿入/取り外すした場合、接続コネクタが劣化・損傷する恐れがあります。



変記	年月日	変更	記事	担当	変記	年月日	変更	記事	担当
作成	検図	承認	図番		シートNO.				
白井	山田	武田	5081-01-4-020		6/7				

製品仕様書

製品型番

PCSR-150-R2V

作成 1999年 3月 3日

作成部署 難波技術センター

使用上の注意事項

1. 接地について **△ 警告**  
本電源装置はクラスI機器として製作されています。安全確保の為、適切な方法にて必ずアース端子を接地し使用して下さい。
2. 感電の危険について **△ 警告**  
本電源装置は機器組込用として製作されています。高電圧部が存在しますので、感電の危険の無い様、適切な方法にて必ず機器に組み込み使用して下さい。
3. 出力短絡について **△ 注意**  
出力端子を短絡させた場合、内部コンデンサが瞬時放電し、火花発生等により重大な事故につながる恐れがあると共に、本電源装置の寿命にも悪影響を及ぼしますので避けて下さい。
4. 入力突入電流制限回路について **△ 注意**  
入力投入時、平滑コンデンサへのサージ電流を制限する為、温度ヒューズ付き抵抗を使用しています。頻繁に入力のON/OFFを繰り返した場合、この抵抗が発熱し温度ヒューズが溶断する恐れがありますのでご注意願います。尚、入力断後、規定時間を満たさずに入力再投入した場合、突入電流制限回路が動作せずに過大なサージ電流が流れ、電源スイッチ等の接点が溶着し、ひいては本電源装置の故障にもつながる恐れがありますので必ず規定時間経過後の入力再投入として下さい。
5. 設置場所について **△ 注意**  
本電源装置の空気流入口に隣接する障壁より1.5cm以上離し、空気流出口に隣接する障壁より5cm以上離し設置する事。空気流入口付近の温度が最高使用温度を越えない環境に設置する事。
6. パワーオン/オフ時の音について  
入力投入時に低周波音を発生する場合がありますがこれは高調波対策用チョークコイル等の過渡時における低周波振動に起因するものです。又、通電中にごく僅かな低周波音を発生する場合がありますが、これは入力電源周波数による高調波対策用チョークコイル等の低周波振動に起因するものです。いずれも特性・寿命等には全く影響は有りませんのであらかじめ御了承願います。
7. 出力ケーブルの取り扱いについて  
出力ケーブルのみをつかみ、製品を移動・運搬しないで下さい。製品の移動・運搬は必ず本体部を支持し行なって下さい。

検査方式について

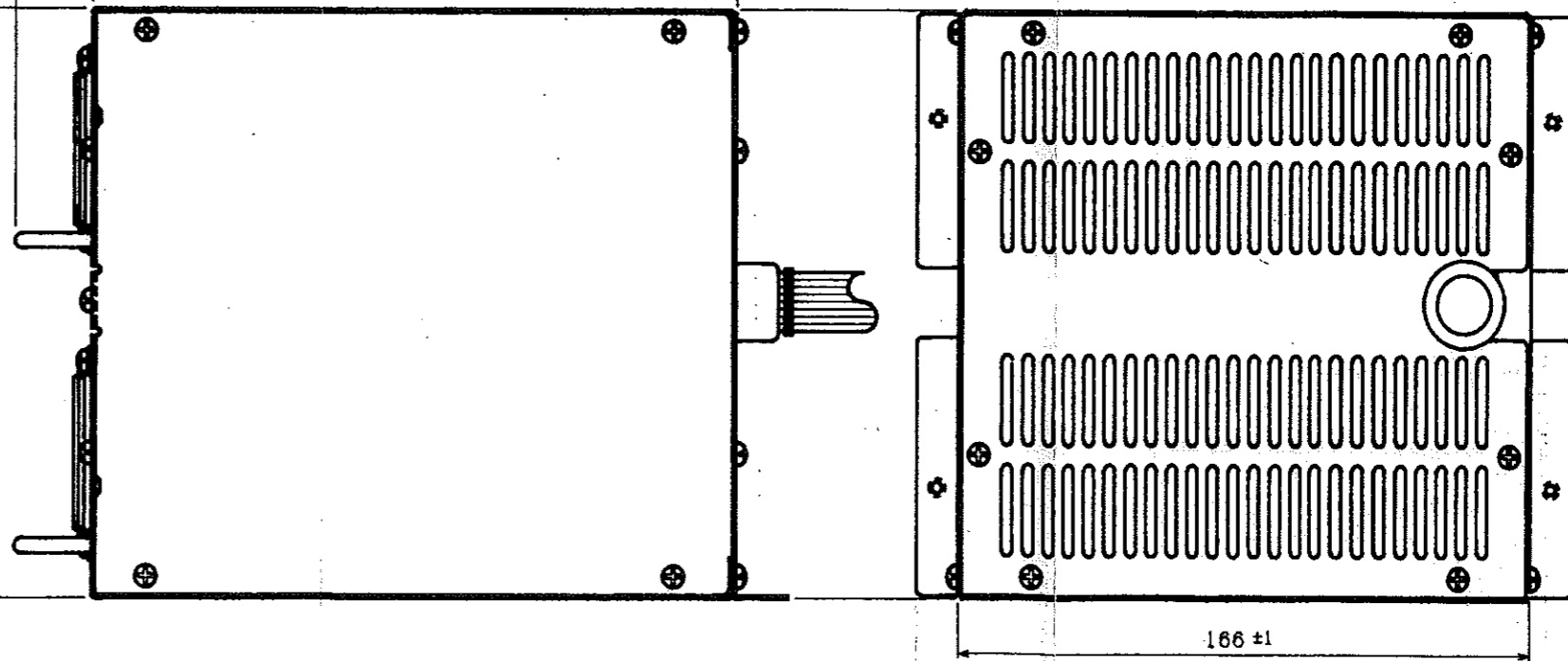
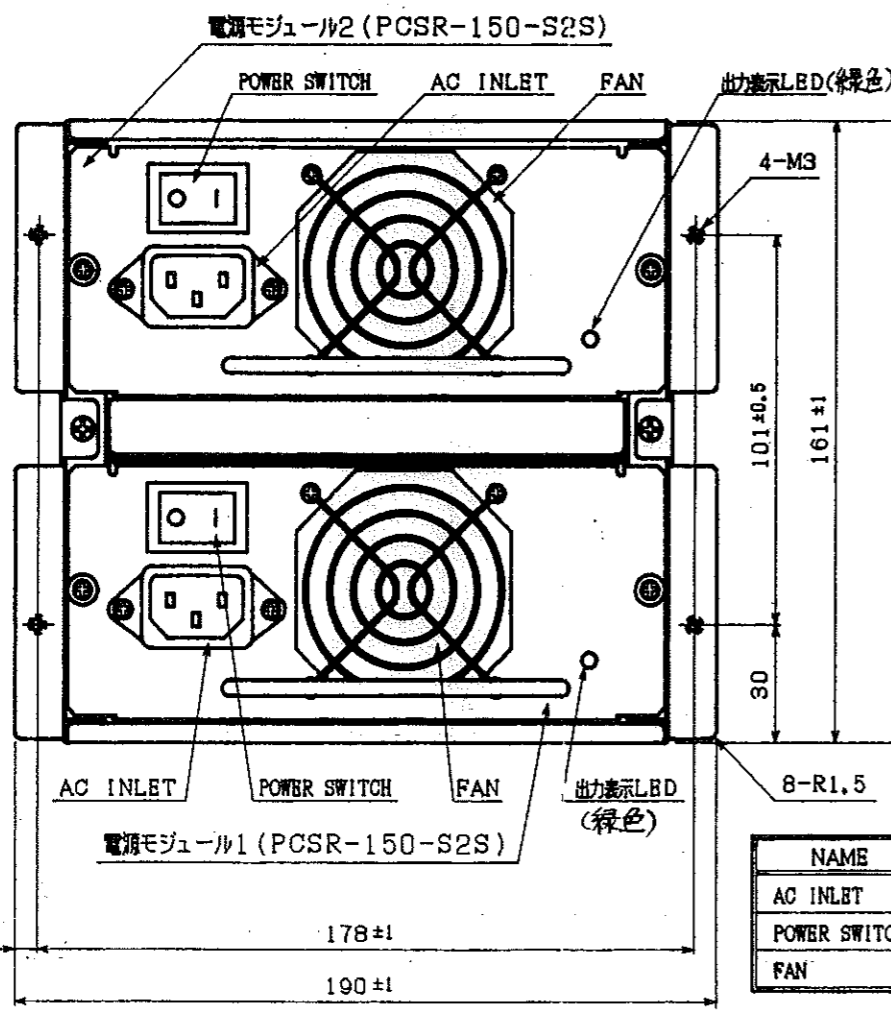
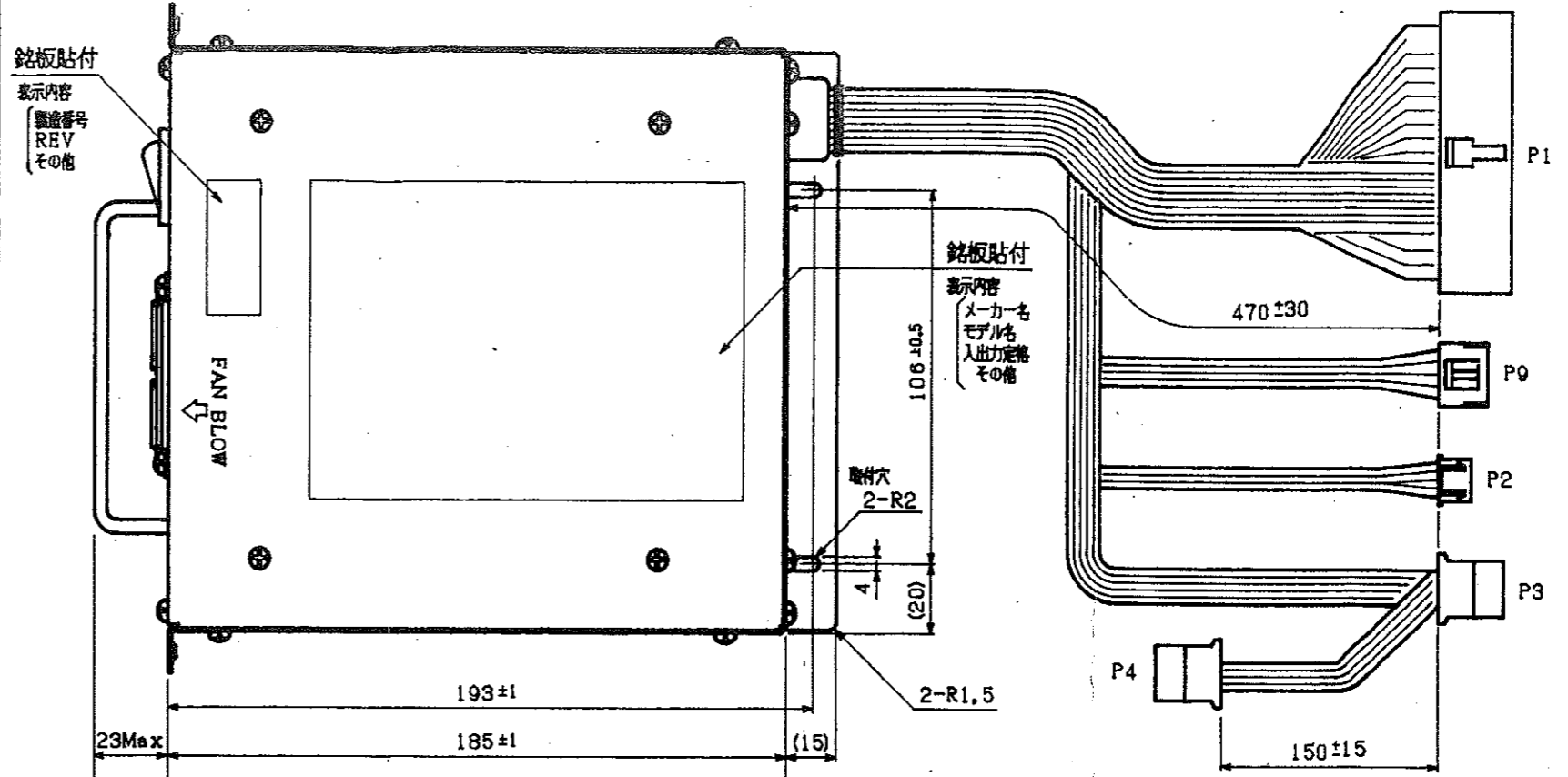
製品の検査は弊社規定及び、各仕様項目毎に規定された検査区分(型式・抜取・全数)に基づき実施します。検査区分に関しての具体的内容は下記の通りとなります。尚、各々の検査成績書は弊社保管とし原則として添付致しません。(必要な場合、別途打ち合わせにより有償にて添付)

- 型式 ... 量産品初回ロットの生産前又は、設計変更発生時等で必要と認められる場合に実施される技術評価認定試験(型式認定試験)です。検査区分に型式・抜取・全数と規定された全仕様項目について、弊社規定に基づき評価試験 クラス C にて実施します。
- 抜取 ... 各生産ロット毎に実施される抜き取り検査で、常温・常湿の環境にて実施します。抜き取り方法はJIS Z 9015, 通常検査水準1, なみ検査1回抜き取りとし、検査区分に抜取・全数と規定された各仕様項目についての検査を、抜き取り数量分実施します。但し、外形寸法検査については、各生産ロット毎に1台の抜き取り数量とします。検査成績書には 測定値(数値データ)及び、合格・不合格の判定を記録します。
- 全数 ... 各製造ロットの全数に実施される検査で、常温・常湿の環境にて実施します。検査区分に全数と規定された各仕様項目についての検査を、全数量分実施します。検査成績書には合格・不合格の判定のみを記録します。



作成	検図	承認	図番	シートNO.
白井	山田	武田	5081-01-4-020	7/7

CN NAME	PIN No.	FUNCTION	WIRE		CONNECTOR TYPE
			COLOR	TYPE	
P1	1	+3.3VDC	BROWN	UL1007 AWG#18	Housing:CP-01120030(CivLux) Terminal:CP-01100102(CivLux)  or equivalent
	2	+3.3VDC	BROWN		
	3	COM	BLACK		
	4	+5VDC	RED		
	5	COM	BLACK		
	6	+5VDC	RED		
	7	COM	BLACK		
	8				
	9	+5V SB	VIOLET		
	10	+12VDC	YELLOW		
	11	+3.3VDC	BROWN		
	12				
	13	COM	BLACK		
	14	PS-ON	GRAY		
	15	COM	BLACK		
	16	COM	BLACK		
	17	COM	BLACK		
	18	+12VDC	YELLOW		
	19	+5VDC	RED		
	20	+5VDC	RED		
P2	1	POWER FAIL	ORANGE	UL1007 AWG#22	Housing:XHP-4(JST) Terminal: SXH-001T-P0.6(JST)  or equivalent
	2	POWER FAIL	WHITE		
	3				
	4	COM	BLACK		
P3	2	+12VDC	YELLOW	UL1007 AWG#18	Housing:LCP-04(JST) Terminal:SLC22T-2.0(JST)  or equivalent
	3	COM	BLACK		
P4	3	COM	BLACK	UL1007 AWG#18	Housing:VHR-4N(JST) Terminal:SVH-21T-1.1(JST)  or equivalent
	4	+5VDC	RED		
P9	1	+3.3VDC	BROWN	UL1007 AWG#18	Housing:VHR-4N(JST) Terminal:SVH-21T-1.1(JST)  or equivalent
	2	COM	BLACK		
	3	+5V SB	VIOLET		
	4	PS-ON	GRAY		



NAME	TYPE
AC INLET	IEC320標準タイプ
POWER SWITCH	AJ7211BT(松下) or equivalent
FAN	DC12V 60φ

ケース材質: SECC

記載の仕様または機能は、技術改善などにより予告なく変更する場合がありますのでご了承ください。

DRAWN BY	CHECKED BY	APPROVED BY	SCALE	1/2	MATERIALS	TITLE	PCSR-150-R2V 外形図
小田	白井	武田	UNITS	m/m	FINISH		
ISSUED	'99.8.26		3RD ANGLE PROJECTION			DRAWING No.	5081-01-3-050

出図  
74.2.19  
ニプロ  
技術管理