

# 製品仕様書

製品型番 <b>PCSF-350P-X2S</b>	作成年月日 2006年11月10日
---------------------------	-------------------

## 適用範囲

本仕様書は、機器組込型直流安定化電源装置 型番：PCSF-350P-X2S、-X2S-Q に適用する。  
尚、本仕様書全項目中、特に指示無き場合は常温・常湿環境条件にての規定とする。

## 一般仕様

項目		仕様・規格	測定条件等
入力仕様	定格電圧	AC100 - 240V	入力切替不要
	電圧許容範囲	85(注1) ~ 264V	
	入力電流	3.4A typ(100V 入力時) / 1.4A typ(240V 入力時)	
	定格周波数	50 / 60 Hz	許容範囲 47Hz ~ 63Hz
	突入電流 (注2)	31A peak 以下(100V 入力時) 75A peak 以下(240V 入力時)	定格出力時、入力再投入間隔 10 秒以上。 コールドスタート (25°C)
	力率	96%typ(100V 入力時) / 90% typ(240V 入力時)	定格出力時
	効率	73%typ(100V 入力時) / 77% typ(240V 入力時)	
環境仕様	使用温/湿度	0 ~ 60°C(注3) / 10 ~ 90%RH 0 ~ 55°C (安全規格取得温度範囲)	結露無き事
	保存温/湿度	-20 ~ 70°C / 10 ~ 95%RH	結露無き事
	振動	加速度 2G、振動数 10~55Hz、 X, Y, Z 三方向共掃引レール数各 10 回に耐える	JIS-C-60068-2-6 非動作時
	衝撃 (面落下)	底面の一边を軸として傾け、高さ 50mm より落下させる。 4 底面共各 3 回落下させ機能を損じないこと。	JIS-C-60068-2-31 非動作時
絶縁	絶縁抵抗	入力 対 FG 及び 出力一括接続間、50MΩ 以上	DC500V にて
	絶縁耐電圧	入力 対 FG 及び 出力一括接続間 AC1.5kV/1 分間	カットオフ電流 20mA
	漏洩電流	0.5mA 以下(100V 入力時) / 1mA 以下(200V 入力時) / 1.2mA 以下(240V 入力時)	YEW. TYPE3226 相当品(1kΩ)
EMS	ラインノイズ試験	±2,000V(パルス幅 100/1000ns、繰返し周期 30~100Hz、ノーマル/コモンモード・正/負極性各 10 分間)	INS-410 にて測定。出力の直流的変動及び誤動作の無き事
	サージイミュニティ試験	IEC 61000-4-5 設置環境クラス 3 準拠。コモンモード：±2kV、 ノーマルモード：±1kV にて各 5 回印加	誤動作・故障無き事(AC100V/240V 入力時)
	静電気放電イミュニティ試験	IEC 61000-4-2 試験レベル 3 準拠 接触放電：±6kV、10 回	誤動作・故障無き事(AC100V/240V 入力時)
	雑音端子電圧	VCCI/FCC/EN55022 クラス A 準拠	電源単体にて測定
	高調波電流	IEC 61000-3-2 クラス D に準拠	定格入力、定格出力時
	その他	安全規格	UL60950、CSA60950(c-UL)、CCC(S&E) 取得 △ CE マーキング (IEC62368-1)、電安法準拠
冷却方式		強制空冷	(注4)
外形寸法		125(幅) × 63.5(高さ) × 125(奥行)	突起物を除く。別紙外形図参照
質量		1.2kg typ	
信頼性グレード		FA	弊社規定による
製品期待寿命		10 年以上(-X2S-Q は 7 年以上) △ (有効寿命部品：電解コンデンサ、ファンモーター)	AC100V 入力/定格出力/周囲温度 25°C にて 連続運転した場合の推定寿命時間
M.T.B.F.		70,000 時間以上	EIAJ RCR-9102 に基づき算出
無償修理期間		納入後 3 年間とし、弊社の責任による不具合品が発生した場合無償修理または交換とする。	本仕様書範囲外にての 誤使用等による場合を除く

注1. 連続定格時の入力電圧下限値。瞬時定格時の入力電圧下限値等については、別紙「レーティング」条件に基づく事。	注2. 入力ノイズフィルタ部 X-コンデンサへのマイクロ秒オーダー(100μs 以下)の突入電流については規定しない。	注3. 周囲温度が 40°C を越える場合は、別紙「レーティング」条件に基づく事。	注4. 通常運転状態から PS_ON 信号により電源を停止させた場合、電源内部部品温度の一時的な上昇による信頼性低下を避ける為、電源内部部品温度が下がるまでの間、ファンモーターが回転し続ける。(回転し続ける時間は電源周囲温度・負荷状態により変化する) 又、待機時(PS_ON 信号 'H' または 'OPEN' 時)に電源内部部品温度が高温度となった場合も同様にファンモーターが回転する。
--	---	---	--

△×1	2008.12.27	I-201230	佐伯	△×1	2023.06.01	I-350601 CCC 認証未済	内田
△×2	2008.05.15	I-200513(-X2S-Q 追加による変更)	淀	△×1	2020.07.21	I-320711 安全規格改定(IEC62368-1 対応)	内田
△×2	2008.05.13	I-200506(安規取得による変更)	淀	△×1	2009.10.02	I-210934(CCC 規格取得)	淀
変記	年月日	変更記事	担当	変記	年月日	変更記事	担当

作成	検図	承認	図面番号	シート No.
辰巳			6128-01-4-020F	1/8

株式会社 ニプロン

記載の仕様または機能は、技術改善などにより予告なく変更する場合がありますのでご了承ください。

# 製品仕様書

製品型番	PCSF-350P-X2S	作成年月日	2006年11月10日
------	---------------	-------	-------------

出力仕様 (電圧測定場所は電源の出力コネクタ端子部分とし、受け側コネクタの接触抵抗による電圧降下分は含まない)

項目	CH1	CH2	CH3 (12V1)	CH4 (12V2)	CH5	CH6 (5VSB)	測定条件等		
定格出力電圧 [V]	+3.3	+5	+12	+12	-12	+5			
最小出力電流 [A]	0	0	0	0	0	0			
定格	定格出力電流 [A]	8	8	6	8	0.5	2	入・出力特性測定時の基準値 定格総合出力電力 250W (別紙「イレーティング」条件参照)	
	定格出力電力 [W]	26.4	40	72	96	6	10		
連続最大定格	最大出力電流 [A]	14	16	10	16	0.5	2	連続定格 最大総合出力電力 250W (別紙「イレーティング」条件参照)	
	最大出力電力 [W]	46.2	80	120	192	6	10		
		合計 250W 以下の事							
瞬時最大定格	瞬時出力電流 [A]	20	21	16	22	0.8	3	瞬時定格 (5秒間以内) 瞬時総合出力電力 350W 瞬時出力電流を繰り返し流す場合の時比率 10% 以下 (下記図1及び別紙「イレーティング」条件参照) CH4のみ 0.5秒以内	
		25		22.5		-	-		
	瞬時出力電力 [W]	66	105	192	264	9.6	15		
120		270		合計 350W 以下の事					
出力特性	総合定電圧精度 [%]	±5	±5	±5	±5	±5	±5	上記入力・負荷変動1に、温度・経時ドリフトを含めた定格出力電圧値に対する精度	
	リップル電圧 [mV p-p]	50以下	50以下	80以下	80以下	80以下	50以下	電解コンデンサ (10μF) とチップコンデンサ (0.1μF) を接続した測定板上で 100MHz のオシロにて測定する。測定板は負荷線と分離させ出力端子から 150mm 以内の場所に設ける	
	リップルスパイク電圧 [mV p-p]	100以下	100以下	200以下	200以下	200以下	100以下		
保護回路・その他	過電流・短絡	方式	垂下→CH1~5出力停止				垂下/全出力断		CH6 短絡時全出力停止 (自動復帰)
		動作値 [A]	21以上	22以上	17以上	17以上 (>0.5s)	短絡保護	短絡保護	CH1 測定時 CH2 5A, CH2 測定時 CH1 4A その他定格。CH3, CH4 は他 CH 無負荷。その他の CH は定格電流で測定する。
		復帰方法	入力再投入 (間隔 10s 以上)				自動復帰 (※1)		※1. CH5: 又は入力再投入
	過電圧	動作値 [V]	3.76 ~ 4.3	5.74 ~ 7.0	13.4 ~ 15.6		-	-	
		方式	CH1~CH5 出力停止			-	-	フューズ	
		復帰方法	入力再投入 (※2)			-	-	リセット	※2. 入力再投入は 10 秒間以上経過後とする
低電圧ロックアウト	AC 入力 80V 以下にて CH1~5 出力停止								
各出力 GND 間の絶縁	全出力共通接続							電源筐体と共通	

図1. 瞬時最大出力電流・電力の時比率

瞬時最大出力電流・電力は、連続5秒間以内とし、繰り返し使用の場合は、時比率を10%以下として下さい。

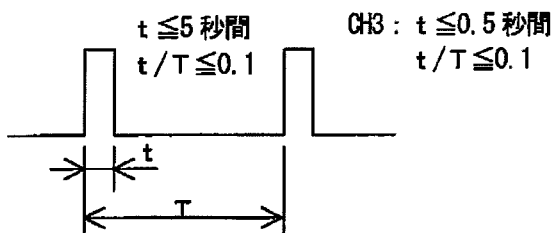
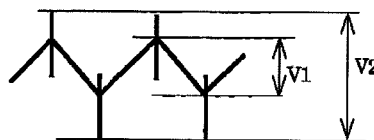


図2. リップル・スパイクの定義



リップル: V1 (p-p)  
ノイズ: V2 (p-p)



変記	年月日	変更記事	担当	変記	年月日	変更記事	担当
----	-----	------	----	----	-----	------	----

作成	検図	承認	図面番号	シート No.
			6128-01-4-020	2/8

株式会社 ニプロン

# 製品仕様書

製品型番

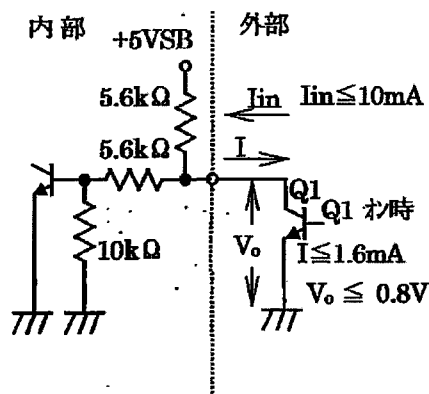
PCSF-350P-X2S

作成年月日 2006年 11月 10日

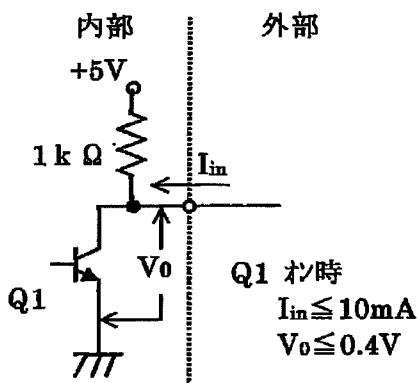
## 信号入・出力仕様

	項目	仕様
入 力	PS_ON#	‘L’入力時 CH1~5を出力する。 ‘H’又は‘OPEN’入力時 CH1~5を停止
	+3.3V SENSING	CH1(+3.3V)出力の電圧検出用入力端子で、+側負荷端に接続する事により出力ケーブル等の+側の線路降下電圧を補償する。(別紙負荷接続コネクタ電流配分表参照)
出 力	PWR_OK	CH2(+5V)出力ON時に‘H’信号を出力する。
	FAN_M1 FAN_M2	ファンモーター1回転あたり2周期の矩形波信号を出力する。矩形波の時比率は0.5(typ)とする。 ファン故障等による停止時は‘L’又は‘OPEN’状態で信号が停止する。(X2S-Qはこの信号の出力は無し)△

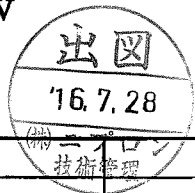
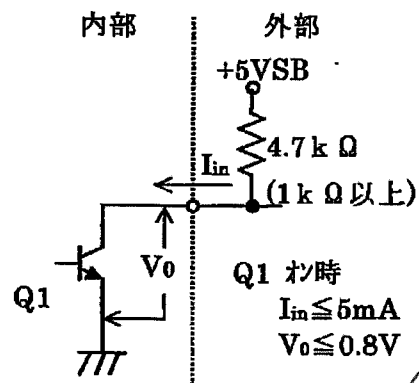
PS\_ON信号入力回路



PWR\_OK信号出力回路



FAN\_M信号出力回路



△×1	2008.05.15	I-200513(-X2S-Q追加による変更)	淀				
変記	年月日	変更記事	担当	変記	年月日	変更記事	担当

作成	検図	承認	図面番号	シートNo.
			6128-01-4-020A	3/8

株式会社 ニプロン

記載の仕様または機能は、技術改善などにより予告なく変更する場合がありますのでご了承ください。

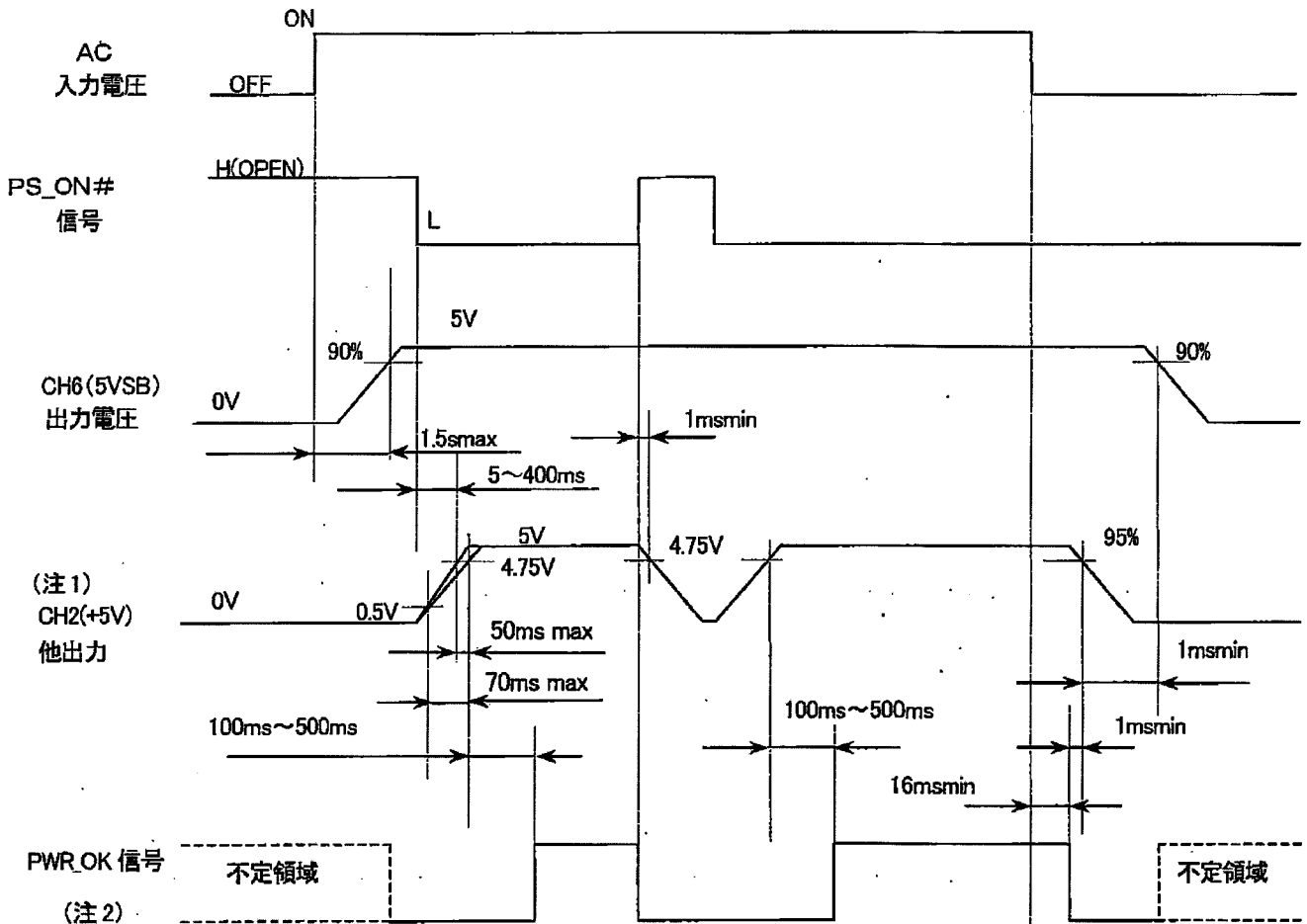
# 製品仕様書

製品型番

PCSF-350P-X2S

作成年月日 2006年 11月 10日

シーケンス仕様 (定格入・出力条件にての規定とする。)



注1. CH2 (+5V) 以外の出力も電圧値以外これに準じ、CH2 (+5V) との出力電圧立上り時間差は50ms以下とする。

さらに出力電圧立上り時のCH2 (+5V) とCH3 (+12V) の出力電圧レベルはCH1 (+3.3V) の出力電圧レベル以上とし且つ、CH2 (+5V) とCH1 (+3.3V) の出力電圧レベル差は2.25V以下とする。尚、各出力電圧立下り時の順位及び、出力電圧レベル差については規定しない。

注2. PWR\_OK信号の立上り・立下り時間は100μs以下とする。(PWR\_OK信号出力に容量性負荷を接続しない条件にて)



変記	年月日	変更記事	担当	変記	年月日	変更記事	担当
----	-----	------	----	----	-----	------	----

作成	検図	承認	図面番号	シート No.
			6128-01-4-020	4/8

株式会社 ニプロン

# 製品仕様書

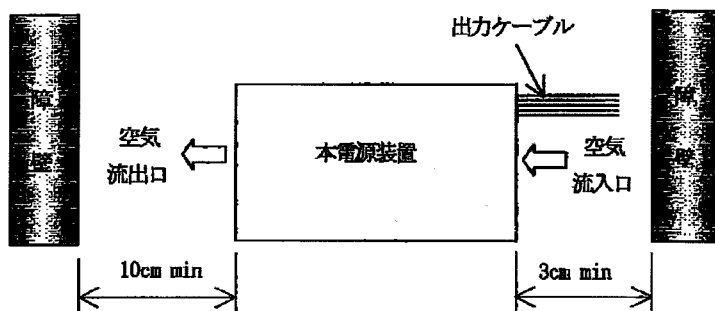
製品型番

PCSF-350P-X2S

作成年月日 2006年 11月 10日

## 設置条件

1. 本電源装置の空気流入・流出口に隣接する障壁より下記寸法以上離し設置する事。
2. 本電源装置の空気流入口付近の温度が最高使用温度を越えない環境に設置する事。



## ディレーティング条件

高温環境にて使用する場合、低入力電圧にて使用する場合は、下記1~2項に基づき出力電流/電力を低減する事。但し、連続定格については出力仕様で規定される+5VSBを含む各CH毎の最大出力電流値を負荷率 100%とし、且つCH1, 2の最大出力電流合計値・CH3, 4の最大出力電流合計値・CH1~6の最大出力電力合計値を負荷率 100%とする。瞬時定格については上記同様各CH毎の瞬時出力電流値を負荷率 100%とし、且つ CH1, 2の瞬時出力電流合計値・CH3, 4の瞬時出力電流合計値・CH1~6の瞬時出力電力合計値を負荷率 100%とする。

1. 周囲温度 (空気流入口付近の温度) が 40℃を越える場合、連続定格・瞬時定格共 下記図1 で示される負荷率に従い使用する事。
2. 連続定格及び瞬時定格 (5秒間以内) にて入力電圧90V以下で使用する場合、下記図2 の実線で示される負荷率に従い使用する事。尚、周囲温度が40℃を越える場合は、図2による負荷率と 図1による負荷率とを乗じた負荷率で使用する事。

図1. 温度ディレーティング図

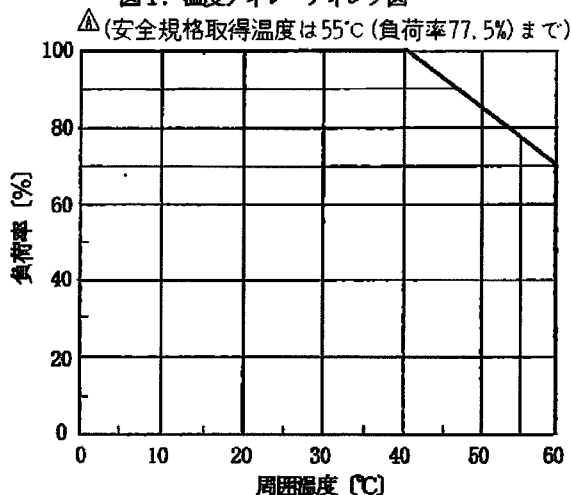
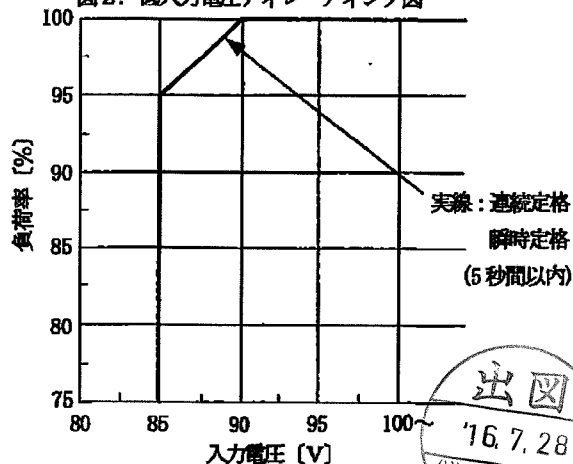


図2. 低入力電圧ディレーティング図



△ ×1	2008. 5. 13	I-200506 (安規取得による変更)	淀				
変記	年月日	変更記事	担当	変記	年月日	変更記事	担当

作成	検図	承認	図面番号	シート No.
			6128-01-4-020A	5/8

株式会社 ニプロン

# 製品仕様書

製品型番 <b>PCSF-350P-X2S</b>	作成年月日 2006年 11月 10日
---------------------------	---------------------

## 負荷接続コネクタ電流配分表

負荷接続コネクタより連続して取り出せる最大電流は下表の通りとする。但し、各出力毎の合計電流は出力仕様で規定される最大出力電流を越えない事。

コネクタ名	ピン番号	出力(信号)名	最大ピン電流	備 考
MAIN (出力1/Output1)	1	+3.3V DC	6.0A	
	2	+3.3V DC	6.0A	
	3	COM	6.0A	
	4	+5V DC	6.0A	
	5	COM	6.0A	
	6	+5V DC	6.0A	
	7	COM	6.0A	
	8	PWR_OK	10mA	信号出力
	9	+5VSB	2.5A	
	10	+12V1 DC	6.0A	
	11	+12V1 DC	6.0A	
	12	+3.3V DC	6.0A	
	13	+3.3V Sense	10mA	+3.3V センシング入力
	14	-12V DC	0.8A	
	15	COM	6.0A	
	16	PS_ON#	10mA	信号入力
	17	COM	6.0A	
	18	COM	6.0A	
	19	COM	6.0A	
	20	(NC)	-	
	21	+5V DC	6.0A	
	22	+5V DC	6.0A	
	23	+5V DC	6.0A	
	24	COM	6.0A	



変記	年月日	変 更 記 事	担当	変記	年月日	変 更 記 事	担当

作成 	検図 	承認 	図面番号 <b>6128-01-4-020</b>	シートNo. 6/8
--------	--------	--------	------------------------------	---------------

株式会社 ニプロン

記載の仕様または機能は、技術改善などにより予告なく変更する場合がありますのでご了承ください。

# 製品仕様書

製品型番

PCSF-350P-X2S

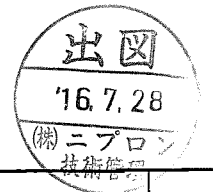
作成年月日 2006年 11月 10日

## 負荷接続コネクタ電流配分表

負荷接続コネクタより連続して取り出せる最大電流は下表の通りとする。但し、各出力毎の合計電流は出力仕様で規定される最大出力電流を越えない事。

コネクタ名	ピン番号	出力(信号)名	最大ピン電流	備考
HD (出力2/Output 2)	1	+3.3V DC	6.0A	
	2	+5V DC	6.0A	
	3	COM	6.0A	
	4	COM	6.0A	
	5	+12V1 DC	6.0A	
	6	+3.3V DC	6.0A	
	7	+5V DC	6.0A	
	8	COM	6.0A	
	9	COM	6.0A	
	10	+12V1 DC	6.0A	
12V (出力3/Output 3)	1	COM	6.0A	
	2	COM	6.0A	
	3	COM	6.0A	
	4	COM	6.0A	
	5	+12V2 DC	6.0A	
	6	+12V2 DC	6.0A	
	7	+12V2 DC	6.0A	
	8	+12V2 DC	6.0A	
SIG (出力4/Output 4)※1	1	FAN_M1	5mA	信号出力
	2	FAN_M2	5mA	信号出力
	3	COM	10mA	

※1. SIG(出力4)の3ピンCOMを使用する場合、FAN\_M1,FAN\_M2以外の出力電流がこのピンに流れないように注意すること。



変記	年月日	変更記事	担当	変記	年月日	変更記事	担当
----	-----	------	----	----	-----	------	----

作成	検図	承認	図面番号	シートNo.
			6128-01-4-020	7/8

株式会社 ニプロン


# 製品仕様書

製品型番


PCSF-350P-X2S

作成年月日 2006年11月10日


## 使用上の注意事項

1. 接地について  警告

本電源装置はクラスⅠ機器として製作されています。安全確保の為、適切な方法にて必ずアース端子（筐体）を接地し使用して下さい。

2. 感電の危険について  警告

本電源装置は機器組み込み用として製作されています。高電圧部が存在しますので、感電の危険の無い様、適切な方法にて必ず機器に組み込み使用して下さい。

3. 出力短絡について  注意

出力端子を短絡させた場合、内部コンデンサが瞬時放電し、火花発生等により重大な事故につながる恐れがあると共に、本電源装置の寿命にも悪影響を及ぼしますので避けて下さい。

4. 入力突入電流制限回路について  注意

入力投入時、平滑コンデンサへのサージ電流を制限する為、突入電流抑制回路を内蔵しています。

入力断後規定時間を満たさずに入力再投入した場合、突入電流制限回路が動作せずに過大なサージ電流が流れ、本電源装置の故障につながる恐れがありますので必ず規定時間後の入力再投入として下さい。

5. パワーオン/オフ時の音について




入力投入時 及び、PS\_ON信号によるパワーオン/オフ時に低周波音を発生する場合がありますがこれは高調波対策用チョークコイル等の過渡時における低周波振動に起因するものです。又、通電中（動作時・待機時）にごく僅かな低周波音を発生する場合がありますがこれも入力電源周波数による高調波電流対策用チョークコイル等の低周波振動に起因するものです。特性・寿命等には全く影響はありませんのであらかじめ御了承願います。

6. 出力ケーブルの取り扱いについて

出力コネクタに接続された出力ケーブルのみをつかみ、製品を移動・運搬しないで下さい。製品の移動・運搬は必ず本体部を支持し行って下さい。



変記	年月日	変更記事	担当	変記	年月日	変更記事	担当

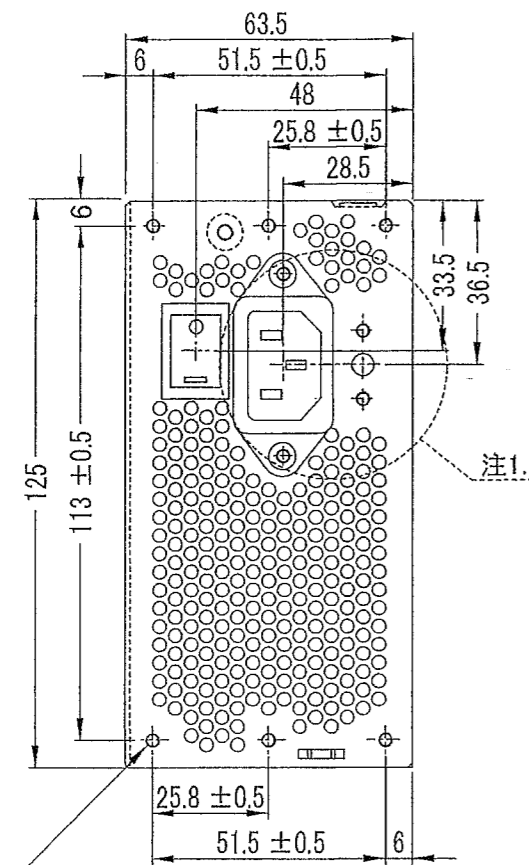
作成	検図	承認	図面番号	シートNo.
			6128-01-4-020	8/8

株式会社 ニプロン

記載の仕様または機能は、技術改善などにより予告なく変更する場合がありますのでご了承ください。

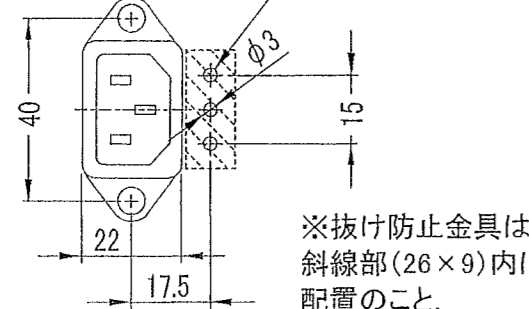


FAN BLOW ←

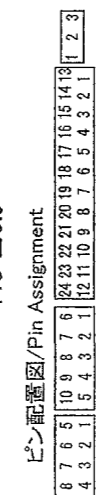
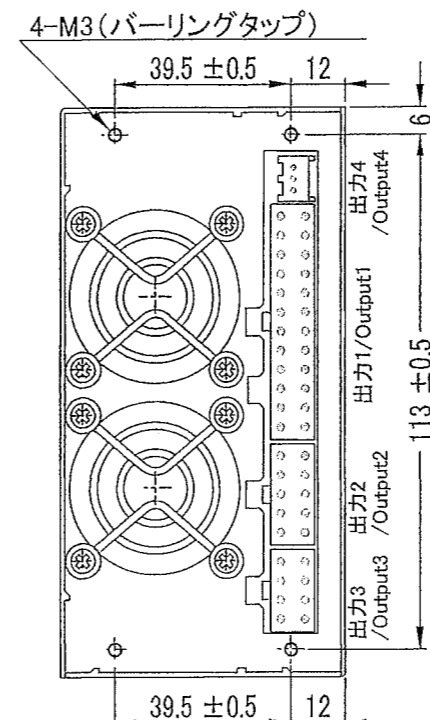
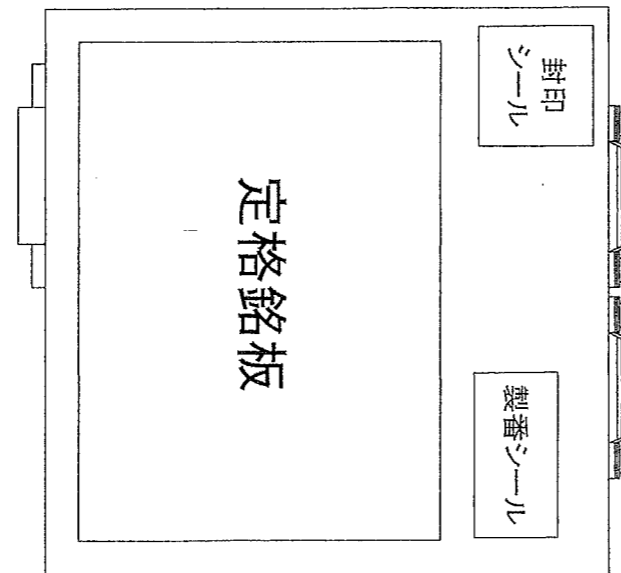
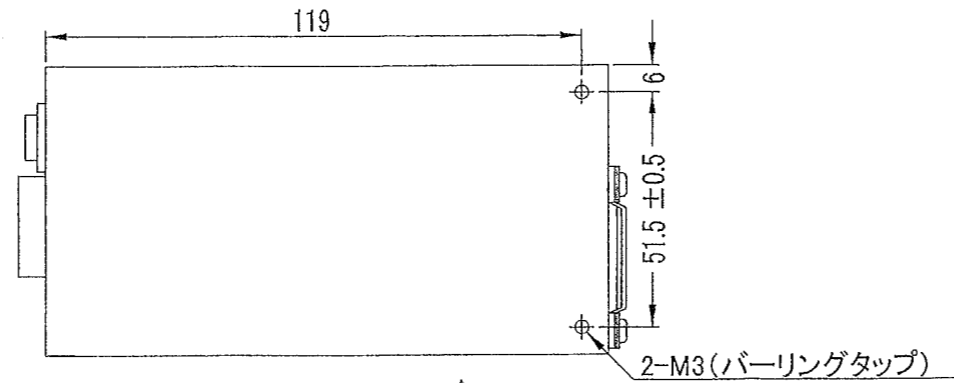


6-M3(バーリングタップ)

2-M3(バーリングタップ)



注1. インレット線抜け防止金具取り付け穴位置



出力1/Output1 MAIN CP-01424150(CviLux) or 相当品/ Equivalent

ピン Pin	信号 Signal
1	+3.3 V sence
2	+3.3 V DC
3	COM
4	+5 V DC
5	COM
6	+5 V DC
7	COM
8	PWR.OK
9	+5 VSB
10	+12 V1 DG
11	+12 V1 DC
12	+3.3 V DC
13	+3.3 V DC
14	-12 V DC
15	COM
16	PS_ON#
17	COM
18	COM
19	COM
20	(NC)
21	+5 V DC
22	+5 V DC
23	+5 V DC
24	COM

出力2/Output2 HD (Peripheral,Floppy Drive, Serial ATA Power Connector) CP-01410150(CviLux) or 相当品/ Equivalent

ピン Pin	信号 Signal
1	+3.3 V DC
2	+5 V DC
3	COM
4	COM
5	+12 V1 DC
6	+3.3 V DC
7	+5 V DC
8	COM
9	COM
10	+12 V1 DC

出力3/Output3 12V CP-01408150(CviLux) or 相当品/ Equivalent

ピン Pin	信号 Signal
1	COM
2	COM
3	COM
4	COM
5	+12 V2 DC
6	+12 V2 DC
7	+12 V2 DC
8	+12 V2 DC

出力4/Output4 SIG S03B-XASK-1 (JST) or 相当品/ Equivalent

ピン Pin	信号 Signal
1	FAN-M1
2	FAN-M2
3	COM

推奨ハーネス/Recommendation Harness

出力コネクタ OUTPUT CONNECTOR	型式 MODEL	
出力1/OUTPUT1	WH-M2024-500(20Pin)	WH-M2424-500(24Pin)
出力2/OUTPUT2	WH-PP610-850	WH-PS610-850
出力3/OUTPUT3	WH-V0408-500(4Pin)	WH-V0808-500(8Pin)

X2 中国語注意ラベル、中国語クラスAラベル削除 2023.06.09 内田 I-350601  
X1 中国語注意ラベルの追加 09.09.30 西 I-210934 X2 2006.12.29 奥平 I-181231

※ 特に指示がない寸法公差は±1mmとする。  
インレット、コネクタ等の凸部は含まず。  
取り付けピンの電源内部長さは6mmMAX

DRAWN BY	CHECKED BY	CHECKED BY	APPROVED BY	SCALE	MATERIALS	TITLE	PCSF-350P
辰巳	森貴	TTC 73.h.22 有野	TTC 73.h.22 有野	UNITS m/m	FINISH		
ISSUED	2006.11.10			3RD ANGLE PROJECTION	DRAWING NO.	6128-01-3-050 C	