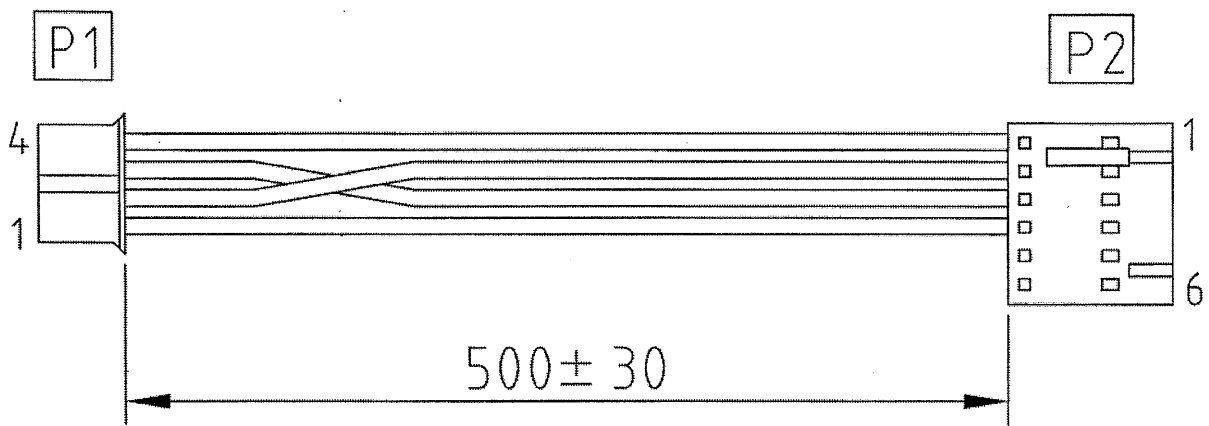


本仕様書は、TTL 信号ハネ、型式：WH-S0604-500 について適用する。

一般仕様

項目	仕様	測定条件等	
環境仕様	使用温度	0~70°C	温度勾配 15°C/H
	保存温度	-25 ~ 70°C	温度勾配 15°C/H
	相対湿度	10~95%	結露無き事
その他	無償修理期間	納入後 1 年間とし、弊社の責による不具合品が発生した場合には無償修理又は交換とする	但し常温・常湿・定格の条件のもとで使用するものとする

定格電流・外形・寸法等



P 1		P 2				CONNECTOR TYPE
CONNECTOR TYPE	Pin No.	Pin No.	Function	Wire Color	Type	
Housing: PHR-4 (JST) Terminal: SPH-002T-P0.5S (JST) or equivalent	4	1	COM	BLACK	UL1007 AWG#24	Housing: 51030-0630 (molex) Terminal: 50084-8114 (molex) or 50084-8029 (molex) or equivalent
	2	2	SHUT DOWN_T	RED		
	3	3	(AC FAIL_T)	ORANGE		
	1	4	BATT LOW_T	BROWN		
	-	5	-	N. C.		
	-	6	-	N. C.		

備考

※梱包について
出力ハネは袋に入れ、型式表示ラベルを貼り付けたものを、電源とは別に箱詰め等し、納入する。

出図

(株)ニプロン・技管

作成	検図	承認	製品型番	図面番号
			WH-S0604-500	2955-01-4-021
				1 / 1

株式会社 ニプロン

記載の仕様または機能は、技術改善などにより予告なく変更する場合がありますのでご了承ください。