


製品仕様書

作成 2010年02月08日

適用範囲

本仕様書は、機器組込型直流電源装置 型番: NSP6F-220P-S10 に適用する。本装置は、別売の電池パックを接続する事により停電バックアップ運転が可能なノンストップ電源装置である。尚、別売の電池パックについては本仕様書適用外とし電池パック仕様書規定事項を優先する。本仕様書全項目中、特に指示無き場合は常温(20±5℃)・常湿環境条件にての規定とする。

一般仕様

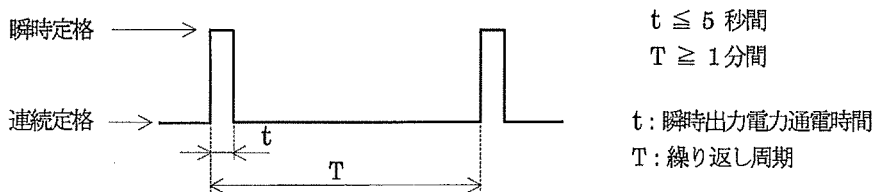
| 項目 | | 仕様・規格 | | 測定条件等 | | | | | | | | | | | | | | | | | | | | | | | | | | | | | | | | | | | | | | | | | | | | | | | | | | | |
|---|--|--|-----------------------|--|----|-----------|------|--|----|--|--|--|--|--|--|---|----------|--------|------------|----|--|--|--|--|--|----|-----|------|--|----|----|-----|------|--|----|----|----|----|------|------|--|-----------|--|--|--|----|----|----|----------------|----------------|--|-------|--|--|--|
| AC 入力仕様 | 定格電圧/電流 | AC100-240V/2.2-0.92A | | | | | | | | | | | | | | | | | | | | | | | | | | | | | | | | | | | | | | | | | | | | | | | | | | | | | |
| | 電圧許容範囲 | 85(注1)-264V | | | | | | | | | | | | | | | | | | | | | | | | | | | | | | | | | | | | | | | | | | | | | | | | | | | | | |
| | 定格周波数 | 50 / 60 Hz | | 許容範囲 47 ~ 63Hz | | | | | | | | | | | | | | | | | | | | | | | | | | | | | | | | | | | | | | | | | | | | | | | | | | | |
| | 突入電流 | 40Apeak(100V)/100Apeak(240V)※パワーサーコールドスタート(25℃)時 | | 入力再投入間隔 60 秒以上 | | | | | | | | | | | | | | | | | | | | | | | | | | | | | | | | | | | | | | | | | | | | | | | | | | | |
| | 力率 | 90% 以上 | | 定格出力時 | | | | | | | | | | | | | | | | | | | | | | | | | | | | | | | | | | | | | | | | | | | | | | | | | | | |
| DC 入力仕様 | 効 率 | 72% 以上 (74% typ) | | 定格出力時 | | | | | | | | | | | | | | | | | | | | | | | | | | | | | | | | | | | | | | | | | | | | | | | | | | | |
| | 定格電圧/電流 | 16.8V/12A | | 定格出力時 ※DC 単独入力起動不可 | | | | | | | | | | | | | | | | | | | | | | | | | | | | | | | | | | | | | | | | | | | | | | | | | | | |
| | 適合電池パック型番 | BP03A-H16/2.5L 又は BS03A-H16/2.5L (16.8V/2.5Ah/ニッケル水素) | | 別売品 | | | | | | | | | | | | | | | | | | | | | | | | | | | | | | | | | | | | | | | | | | | | | | | | | | | |
| | 効 率 | 85% 以上 (90% typ) | | 定格出力時 | | | | | | | | | | | | | | | | | | | | | | | | | | | | | | | | | | | | | | | | | | | | | | | | | | | |
| 環境仕様 | 停電バックアップ時間 | 5分間以上 (10分間 typ) | | 定格出力時 ※満充電新品電池使用時の初期値 | | | | | | | | | | | | | | | | | | | | | | | | | | | | | | | | | | | | | | | | | | | | | | | | | | | |
| | 使用温/湿度 | 0 ~ 60℃(注1) / 10 ~ 90% RH | | 結露無き事 | | | | | | | | | | | | | | | | | | | | | | | | | | | | | | | | | | | | | | | | | | | | | | | | | | | |
| | 保存温/湿度 | -20 ~ 75℃ / 10 ~ 95% RH | | 結露無き事 | | | | | | | | | | | | | | | | | | | | | | | | | | | | | | | | | | | | | | | | | | | | | | | | | | | |
| その他 | 振 動 | 振動加速度 2g、振動数 10 ~ 55Hz、X・Y・Z 三方向共 掃引サイクル数各 10 回に耐える | | JIS C 60068-2-6 準拠 非動作時 | | | | | | | | | | | | | | | | | | | | | | | | | | | | | | | | | | | | | | | | | | | | | | | | | | | |
| | 衝 撃 (面落下) | 底面の一边を軸として傾け、高さ 50mm より落下させる。4 底辺共各 3 回落下させ機能を損じない事 | | JIS C 60068-2-31 準拠 非動作時 | | | | | | | | | | | | | | | | | | | | | | | | | | | | | | | | | | | | | | | | | | | | | | | | | | | |
| その他 | 絶縁抵抗 | 入力 対 ショート及び出力一括接続間 50MΩ 以上 | | DC 500V にて | | | | | | | | | | | | | | | | | | | | | | | | | | | | | | | | | | | | | | | | | | | | | | | | | | | |
| | 絶縁耐電圧 | 入力 対 ショート及び出力一括接続間 AC 1.5KV/1 分間 | | 生産ラインにおいては 1 秒間(カット電流 20mA 以下) | | | | | | | | | | | | | | | | | | | | | | | | | | | | | | | | | | | | | | | | | | | | | | | | | | | |
| | 漏洩電流 | 0.5mA max (100V 入力時) / 1mA max (200V 入力時) | | | | | | | | | | | | | | | | | | | | | | | | | | | | | | | | | | | | | | | | | | | | | | | | | | | | | |
| | ラインノイズ試験 | ±2000V 以上(パルス幅 100/1000ns、繰り返し周期 30 ~ 100Hz、ノーマル/コモンモード・正/負極性各 1 分間) | | INS-410 にて測定 (AC100/240V 入力時) 出力の直流的変動及び誤動作の無き事 | | | | | | | | | | | | | | | | | | | | | | | | | | | | | | | | | | | | | | | | | | | | | | | | | | | |
| | サージイミュニティ試験 | IEC61000-4-5 設置環境クラス 3 準拠 (ノーマルモード 1kV、コモンモード 2kV、正/負両極性各 5 回1回) | | 自動復帰不可能な誤動作・故障無き事 (AC100/240V 入力時) | | | | | | | | | | | | | | | | | | | | | | | | | | | | | | | | | | | | | | | | | | | | | | | | | | | |
| | 静電気放電イミュニティ試験 | IEC61000-4-2 試験レベル 3 準拠(ショート接触放電: ±6kV/10 回) | | 自動復帰不可能な誤動作・故障無き事 (AC100/240V 入力時) | | | | | | | | | | | | | | | | | | | | | | | | | | | | | | | | | | | | | | | | | | | | | | | | | | | |
| | 雑音端子電圧 | VCCI/FCC part15/CISPR 22/EN55022 クラス A 準拠 | | 電源単体にて測定 (AC100/240V 入力時) | | | | | | | | | | | | | | | | | | | | | | | | | | | | | | | | | | | | | | | | | | | | | | | | | | | |
| | 高調波電流 | IEC61000-3-2(第 2.1 版) ClassD 準拠 | | AC100/240V 入力時 | | | | | | | | | | | | | | | | | | | | | | | | | | | | | | | | | | | | | | | | | | | | | | | | | | | |
| | 安全規格 | UL, CSA60950-1(c-UL), EN60950-1(NEMKO/CE マーキング), CCC(S&E)※ | | クラス I 機器 機器組込型電源 ※GB4943.1-2011 | | | | | | | | | | | | | | | | | | | | | | | | | | | | | | | | | | | | | | | | | | | | | | | | | | | |
| | 冷却方式 | 内蔵ファンによる強制空冷 | | スタンバイ時も低速回転 | | | | | | | | | | | | | | | | | | | | | | | | | | | | | | | | | | | | | | | | | | | | | | | | | | | |
| | 外形寸法 | 100mm(W)×63.5mm(H)×145mm※(D) (※ファン突出寸法:20mm 含む) | | 別紙外形図参照(※ファン背面突出取付) | | | | | | | | | | | | | | | | | | | | | | | | | | | | | | | | | | | | | | | | | | | | | | | | | | | |
| | 質 量 | 1.25Kg typ | | | | | | | | | | | | | | | | | | | | | | | | | | | | | | | | | | | | | | | | | | | | | | | | | | | | | |
| | 製品期待寿命 | 8.6 年以上(※ファンモータ:8.6 年/電解コンデンサ:10 年以上) | | 定格入・出力/電源周囲温度 35℃にて連続運転時 | | | | | | | | | | | | | | | | | | | | | | | | | | | | | | | | | | | | | | | | | | | | | | | | | | | |
| | M.T.B.F. | 80,000 時間 | | EIAJ RCR-9102 に基づき算出 | | | | | | | | | | | | | | | | | | | | | | | | | | | | | | | | | | | | | | | | | | | | | | | | | | | |
| | 信頼性グレード | FA | | 弊社規定による | | | | | | | | | | | | | | | | | | | | | | | | | | | | | | | | | | | | | | | | | | | | | | | | | | | |
| 有害物質の使用制限 | RoHS 指令適合 | | | | | | | | | | | | | | | | | | | | | | | | | | | | | | | | | | | | | | | | | | | | | | | | | | | | | | |
| 無償修理期間 | 納入後 12 ヶ月間とし弊社の責による不具合品が発生した場合無償修理または交換(新品無償納入)とする | | 仕様書範囲外にての誤使用等による場合を除く | | | | | | | | | | | | | | | | | | | | | | | | | | | | | | | | | | | | | | | | | | | | | | | | | | | | |
| 梱包仕様 | 梱包形態 | 製品 1 台毎をポリ袋包装の上個装箱に収納し、この個装箱入り製品 12 台(6 台×2 段)を集合箱に収納する。個装箱及び集合箱はダンボール製とする | | | | | | | | | | | | | | | | | | | | | | | | | | | | | | | | | | | | | | | | | | | | | | | | | | | | | |
| | 外形寸法/質量 | 400mm(W)×400mm(D)×260mm(H) / 17Kg | | 集合箱一箱(12 台収納)あたりの標準値 | | | | | | | | | | | | | | | | | | | | | | | | | | | | | | | | | | | | | | | | | | | | | | | | | | | |
| | 積み重ね段数 | 3 段以下(最下段から最上段までの段数) | | 集合箱一箱(12 台収納)を 1 段として | | | | | | | | | | | | | | | | | | | | | | | | | | | | | | | | | | | | | | | | | | | | | | | | | | | |
| | 振 動 | 振動加速度 0.75g、振動数 5~50Hz(対数掃引)、上下方向加振 40 分間に耐える | | JIS Z 0200 準拠(貨物自動車、輸送距離 2 千 km 未満) | | | | | | | | | | | | | | | | | | | | | | | | | | | | | | | | | | | | | | | | | | | | | | | | | | | |
| | 落下衝撃 | 落下高さ 35cm よりの自由落下に耐える | | JIS Z 0200 準拠(流通条件: レベル III) | | | | | | | | | | | | | | | | | | | | | | | | | | | | | | | | | | | | | | | | | | | | | | | | | | | |
| 注 1. 低温/高温環境にて使用する場合、低入力電圧にて使用の場合は別紙デレーティング条件に従い使用の事。尚、別売の電池パックを接続によるバックアップ運転時は、電池パックのみ 10℃以上の環境に設置する事。 | | | | | | | | | | | | | | | | | | | | | | | | | | | | | | | | | | | | | | | | | | | | | | | | | | | | | | | |
|  | | | | | | | | | | | | | | | | | | | | | | | | | | | | | | | | | | | | | | | | | | | | | | | | | | | | | | | |
| <table border="1" style="width: 100%; border-collapse: collapse;"> <tr> <td style="width: 10%;"></td> <td style="width: 10%;"></td> <td style="width: 10%;"></td> <td style="width: 10%;"></td> <td style="width: 10%;"></td> <td style="width: 10%;"></td> <td style="width: 10%;"></td> <td style="width: 10%;"></td> <td style="width: 10%;"></td> <td style="width: 10%;"></td> </tr> <tr> <td>△</td> <td>15.03.27</td> <td>CCC 追加</td> <td>(I-270348)</td> <td>武田</td> <td></td> <td></td> <td></td> <td></td> <td></td> </tr> <tr> <td>変記</td> <td>年月日</td> <td colspan="2">変更記事</td> <td>担当</td> <td>変記</td> <td>年月日</td> <td colspan="2">変更記事</td> <td>担当</td> </tr> <tr> <td>作成</td> <td>検図</td> <td>承認</td> <td>製品型番</td> <td colspan="2">図面番号</td> <td colspan="4">(シート No.)</td> </tr> <tr> <td>白井</td> <td>花野</td> <td>武田</td> <td>NSP6F-220P-S10</td> <td colspan="2">5131-01-4-020A</td> <td colspan="4">(1/8)</td> </tr> </table> | | | | | | | | | | | | | | | | △ | 15.03.27 | CCC 追加 | (I-270348) | 武田 | | | | | | 変記 | 年月日 | 変更記事 | | 担当 | 変記 | 年月日 | 変更記事 | | 担当 | 作成 | 検図 | 承認 | 製品型番 | 図面番号 | | (シート No.) | | | | 白井 | 花野 | 武田 | NSP6F-220P-S10 | 5131-01-4-020A | | (1/8) | | | |
| | | | | | | | | | | | | | | | | | | | | | | | | | | | | | | | | | | | | | | | | | | | | | | | | | | | | | | | |
| △ | 15.03.27 | CCC 追加 | (I-270348) | 武田 | | | | | | | | | | | | | | | | | | | | | | | | | | | | | | | | | | | | | | | | | | | | | | | | | | | |
| 変記 | 年月日 | 変更記事 | | 担当 | 変記 | 年月日 | 変更記事 | | 担当 | | | | | | | | | | | | | | | | | | | | | | | | | | | | | | | | | | | | | | | | | | | | | | |
| 作成 | 検図 | 承認 | 製品型番 | 図面番号 | | (シート No.) | | | | | | | | | | | | | | | | | | | | | | | | | | | | | | | | | | | | | | | | | | | | | | | | | |
| 白井 | 花野 | 武田 | NSP6F-220P-S10 | 5131-01-4-020A | | (1/8) | | | | | | | | | | | | | | | | | | | | | | | | | | | | | | | | | | | | | | | | | | | | | | | | | |
| 株式会社 ニプロン | | | | | | | | | | | | | | | | | | | | | | | | | | | | | | | | | | | | | | | | | | | | | | | | | | | | | | | |
| 150327 | | | | | | | | | | | | | | | | | | | | | | | | | | | | | | | | | | | | | | | | | | | | | | | | | | | | | | | |

記載の仕様または機能は、技術改善などにより予告なく変更する場合がありますのでご了承ください。

西野 雅隆 2015/06/03 16:19:17 JST

| 出力仕様 | | | | | | | (電圧測定場所は電源の出力コネクタ端子部分とし、受け側コネクタの接触抵抗による電圧降下分は含まない) | |
|---|------------------|---------------------------------------|-------------|---------------|-----------------|-----------------|--|-------------|
| 項目 | CH1 | CH2 | CH3 | CH4 | CH5 | 測定条件等 | | |
| 出力定格 | 定格出力電圧 [V] | +3.3 | +5 | +12 | -12 | +5VSB | 入・出力特性測定時の基準値 定格総合出力電力 159.4W | |
| | 定格出力電流 [A] | 6 | 7 | 8 | 0.3 | 1 | | |
| | 定格出力電力 [W] | 19.8 | 35 | 96 | 3.6 | 5 | | |
| | 最大出力電流 [A] | 10 | 10 | 10 | 0.3 | 1.5 | | 最大定格(連続) |
| | 最大出力電力 [W] | 33 | 50 | 120 | 3.6 | 7.5 | | |
| | 瞬時出力電流 [A] | 10 | 10 | 14 | 0.3 | 1.8 | | 瞬時定格(5秒間以内) |
| | 瞬時出力電力 [W] | 33 | 50 | 168 | 3.6 | 9 | | |
| | 最小出力電流 [A] | 0 | 0 | 0 | 0 | 0 | | |
| 出力特性 | 定電圧精度 [%] | ±5 以下 | ±5 以下 | ±5 以下 | ±10 以下 | ±5 以下 | 入力電圧最小~最大、各出力負荷を別紙出力電力制限図の範囲内で静的変化させた時の定格出力電圧値に対する精度 | |
| | リップル電圧 [mVp-p] | 50 以下 | 50 以下 | 120 以下 | 120 以下 | 50 以下 | コンデンサ(47μF)を接続した測定板上で測定する。測定板は負荷線と分離させ出力端子から150mm以内の場所に設ける | |
| | ノイズ電圧 [mVp-p] | 100 以下 | 100 以下 | 170 以下 | 170 以下 | 100 以下 | | |
| | 立ち上がり時間 [ms] | 1 以上 20 以下 | | | | | 定格出力(抵抗負荷)にて10→90%に立上る時間 | |
| | 保持時間 [ms] | 17 以上 (電池未接続時) | | | | | 定格入・出力(抵抗負荷)にて入力漸後90%迄低下する時間 | |
| 保護回路・その他 | 方式 | 垂下→CH1~4出力ラッチ停止 | | | | 垂下 | CH5短絡時全出力停止(注1,注2参照) | |
| | 動作値 [A] | 10.5 以上 | 10.5 以上 | — | 0.32 以上 | 1.9 以上 | 測定出力以外定格出力電流時 | |
| | 復帰方法 | 手動(PS_ON#信号再投入又は60秒間以上経過後の入力再投入) | | | | 注1参照 | 測定出力以外最小出力電流時 | |
| | 方式 | 全出力ラッチ停止 | | | | | | |
| | 動作値 [V] | 3.7 ~4.3 | 5.7 ~7.0 | 13.8 ~15.6 | -13.8 ~-15.6 | 5.7 ~7.0 | 回路の特性上、外部よりCH1, 2, 3出力端子への過電圧印加を禁止する。 | |
| | 復帰方法 | 手動(60秒間以上経過後の入力再投入) | | | | | | |
| | 充電方式 | タイマー式充電(バックアップ時間比例制御) | | | | | 注3参照 | |
| | 充電電圧/電流 | 開放電圧: DC2.2V typ、充電電流: 0.25A typ(定電流) | | | | | | |
| | 充電時間 | 最大16時間 | | | | | 注3参照 | |
| | 電池過放電保護 | バックアップ運転中に放電終了電圧検出時、全出力停止 | | | | | AC入力復電にて復帰 | |
| 各出力GND間の絶縁 | 全出力共通(電源シャーシに接地) | | | | | 別売の電池パックGNDとも共通 | | |
| <p>注1. CH5完全短絡時(短絡時出力電圧1V未満時)他の出力は停止し、CH5の短絡を開放すれば全出力共自動復帰する。但し、CH5不完全短絡時(過電流により出力電圧が1~3V程度残る垂下動作時)CH5を含む全出力はラッチ停止し、CH5の不完全短絡を開放しても全出力共復帰しない場合がある。この場合の復帰方法は60秒間以上経過後の入力再投入による手動復帰とする。</p> <p>注2. 別売の電池接続によるバックアップ運転時に過電流保護回路が動作した場合は、全出力共ラッチ停止する(60秒間以上経過後の入力再投入復帰)</p> <p>注3. バックアップ時間(電池放電時間)の約75倍の充電時間となる。尚、充電方式の関係上、電源と電池を装置に組み込む際又は、電池交換の際は必ず満充電された電池を使用する事。装置組み込み後、AC無通電状態で倉庫等に長期保管しない事。(保管条件等は電池パック仕様書参照)</p> | | | | | | | | |

図1. 瞬時出力電力繰り返し条件



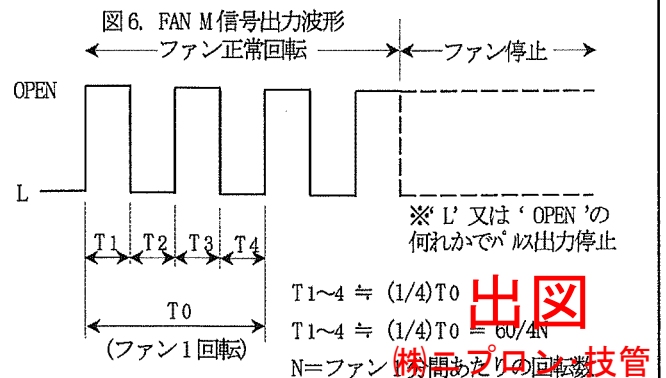
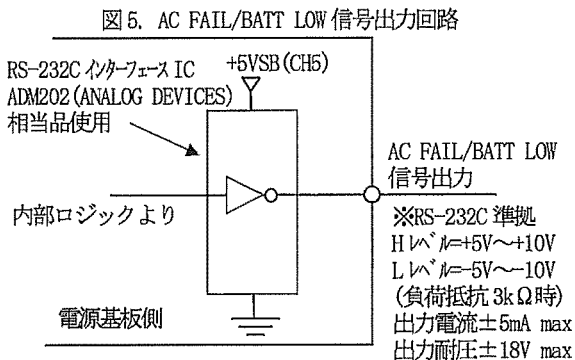
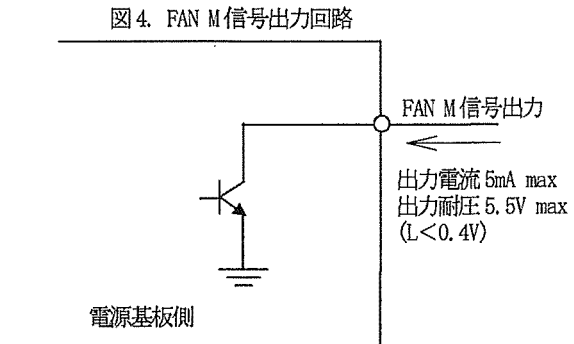
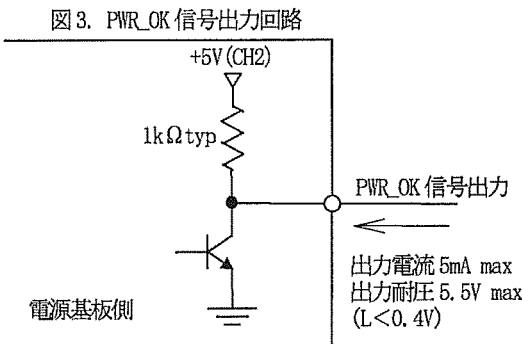
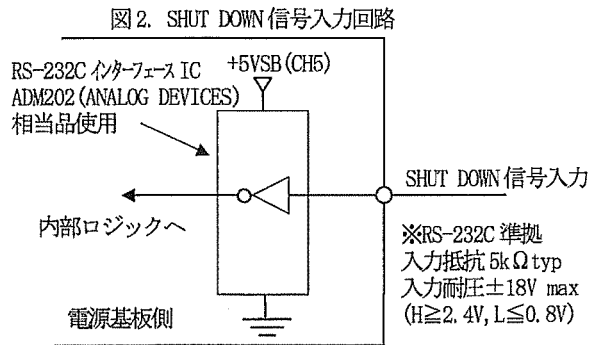
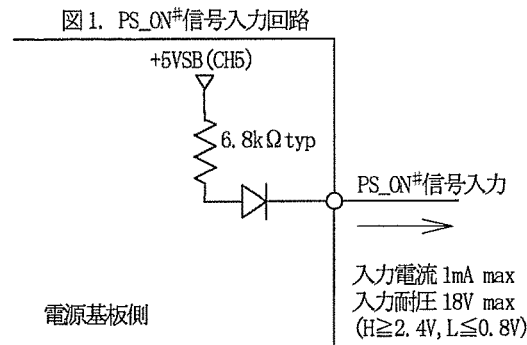
出図

(株)ニプロン・技管

| | | | | | | | |
|----|-----|------|----------------|---------------|----------|------|----|
| 変記 | 年月日 | 変更記事 | 担当 | 変記 | 年月日 | 変更記事 | 担当 |
| 作成 | 検図 | 承認 | 製品型番 | 図面番号 | (シートNo.) | | |
| 白井 | 花野 | 武田 | NSP6F-220P-S10 | 5131-01-4-020 | (2/8) | | |

信号入・出力仕様

| 信号名 | 機能 | 仕様 | 回路 | |
|-----|-----------|---------------|---|----|
| 入力 | PS_ON# | 出力ON/OFF制御 | AC運転時 'L' 入力にて CH1~4 を出力する。'H' 又は 'OPEN' 入力時 CH1~4 を停止すると共に、過電流・短絡保護回路が動作し出力停止状態においては、停止ラッチ回路をセットする。PS_ON# の 'H' 又は 'OPEN' 入力 (出力OFF) ⇒ 'L' 入力 (出力ON) への再投入間隔は5秒以上とする。尚、別売の電池接続によるバックアップ運転中に 'H' 又は 'OPEN' 入力時、全出力が強制OFFし、再度 'L' 入力してもAC入力が復電しない限り出力は復帰しない。 | 図1 |
| | SHUT DOWN | バックアップ運転時強制停止 | 別売の電池接続によるバックアップ運転中に 'H' 信号入力時全出力を強制OFFさせる。(AC運転中は無効) 再度 'L' 入力してもAC入力が復電しない限り出力は復帰しない。 | 図2 |
| 出力 | PWR_OK | 出力正常通知 | CH2 (+5V) 出力 ON 時 'H' 信号を出力する。 | 図3 |
| | FAN M | ファン回転信号 | ファンモータ1回転あたり2周期の矩形波信号を出力する。図6参照 | 図4 |
| | AC FAIL | 入力停電検出 | AC入力停電後、遅延時間(20~60ms)を経て 'L' 信号を出力する。 | 図5 |
| | BATT LOW | 電池電圧低下検出 | 電池接続によるバックアップ運転時、電池電圧が低下し出力電圧が精度を維持出来なくなる前、且つ放電終止電圧検出によりバックアップ運転が停止する前に 'L' 信号を出力する。(電池未接続時は無効) | 図5 |

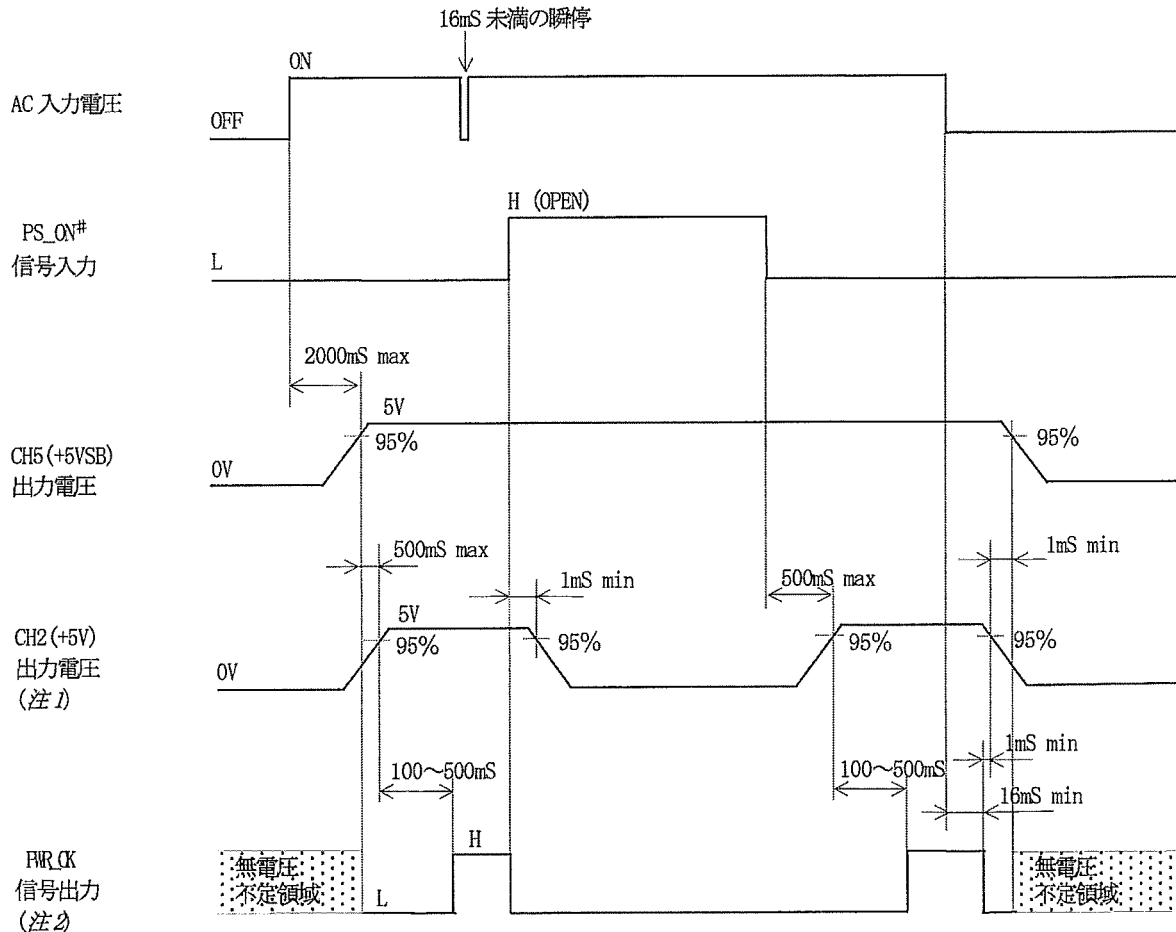


| | | | | | | | |
|----|-----|------|----------------|---------------|----------|------|----|
| 変記 | 年月日 | 変更記事 | 担当 | 変記 | 年月日 | 変更記事 | 担当 |
| 作成 | 検図 | 承認 | 製品型番 | 図面番号 | (シートNo.) | | |
| 白井 | 花野 | 武田 | NSP6F-220P-S10 | 5131-01-4-020 | (3/8) | | |

シーケンス仕様①

(別売の電池パック未接続時、定格入・出力条件にての規定とする)

注意! SHUT DOWN/BATT LOW 入・出力信号については電池未接続のため無効とする。尚、AC FAIL信号についても停電検出遅延時間精度の関係上 AC FAIL 信号を出力する前に出力電圧が低下する場合があります。有り無効とする。



注1. CH2 (+5V) 以外の出力も電圧値以外これに準じ、CH2 (+5V) との出力電圧立上り時間差の絶対値は30ms以下とする。さらに出力電圧立上り時のCH2 (+5V) 及び、CH3 (+12V) の出力電圧レベルは CH1 (+3.3V) の出力電圧レベル以上とする。

尚、各出力電圧立下り時の順位及び出力電圧レベル差については規定しない。

注2. 信号の立上り・立下り時間は1ms以下とする。(信号出力に容量性負荷未接続時)

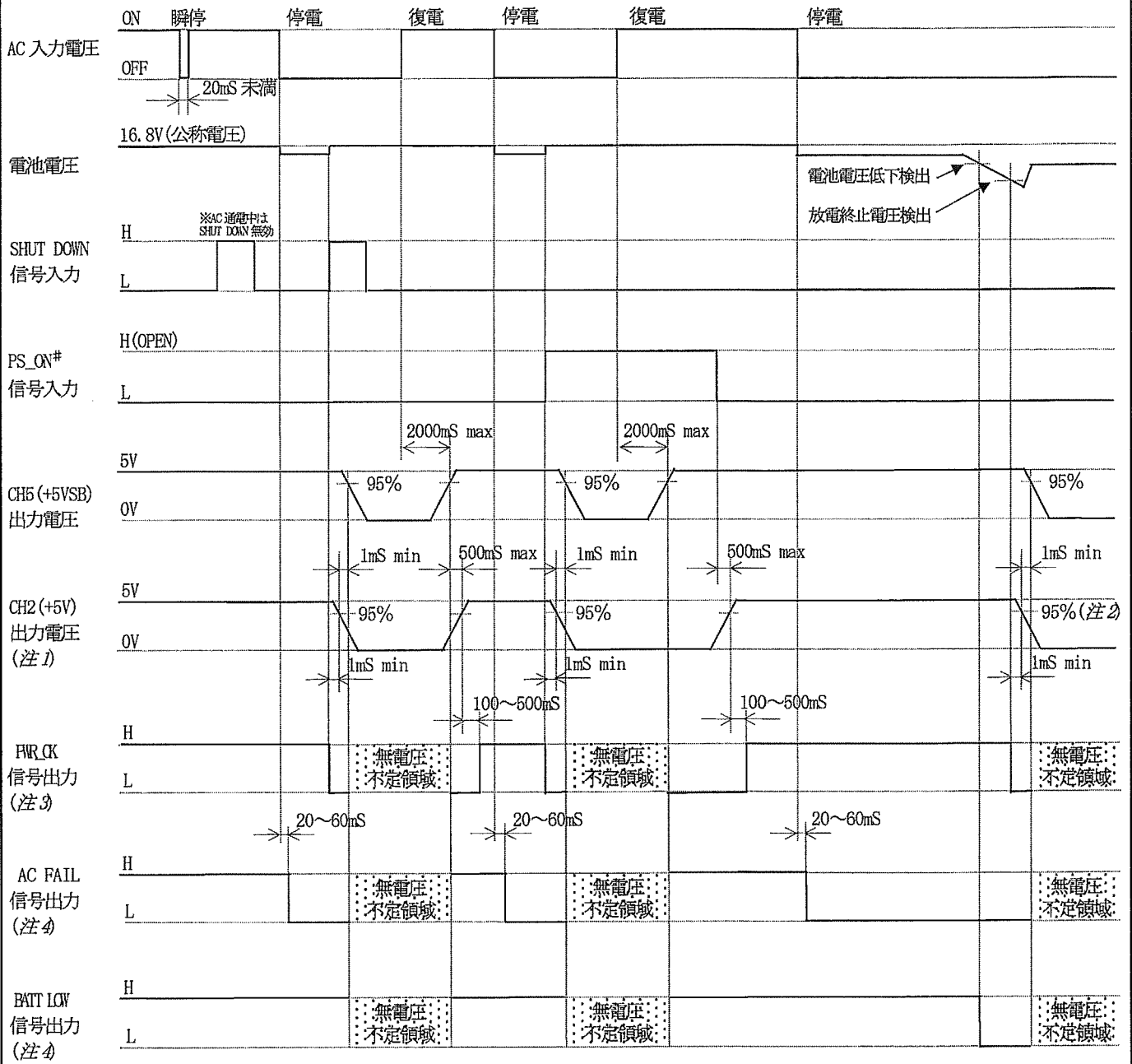
出図

(株)ニプロン・技管

| | | | | | | | |
|----|-----|------|----------------|---------------|---------|------|----|
| 変記 | 年月日 | 変更記事 | 担当 | 変記 | 年月日 | 変更記事 | 担当 |
| 作成 | 検図 | 承認 | 製品型番 | 図面番号 | シートNo.) | | |
| 白井 | 花野 | 武田 | NSP6F-220P-S10 | 5131-01-4-020 | (4/8) | | |

シーケンス仕様②

(別売の電池パック接続時、定格入・出力条件にての規定とする)



注1. CH2 (+5V) 以外の出力も電圧値以外これに準じ、CH2 (+5V) との出力電圧立ち上がり時間差の絶対値は30ms以下とする。さらに出力電圧立ち上がり時のCH2 (+5V) 及び、CH3 (+12V) の出力電圧レベルは CH1 (+3.3V) の出力電圧レベル以上とする。
尚、各出力電圧立ち下りの順位及び出力電圧レベル差については規定しない。
注2. CH3 (+12V) 出力のみ、電池電圧低下検出 (BATT LOW信号出力) 後の定電圧精度については規定範囲外とする。
注3. FWR_OK信号の立ち上り・立ち下り時間は1ms以下とする。(信号出力に容量性負荷未接続時)
注4. AC FAIL/ BATT LOW信号の立ち上り・立ち下り時間は10ms以下とする。(信号出力に容量性負荷未接続時)

出図

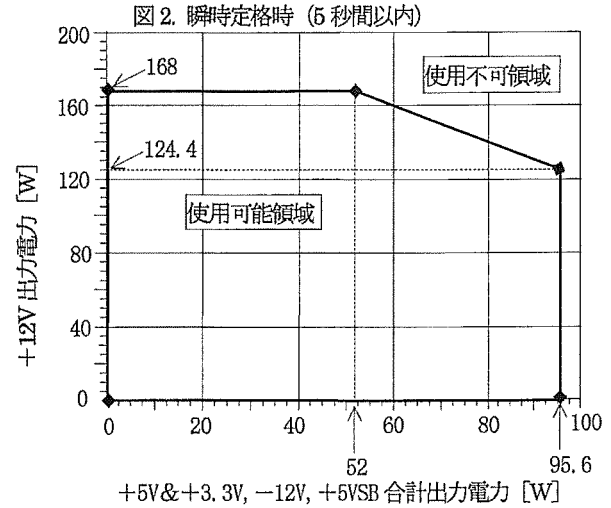
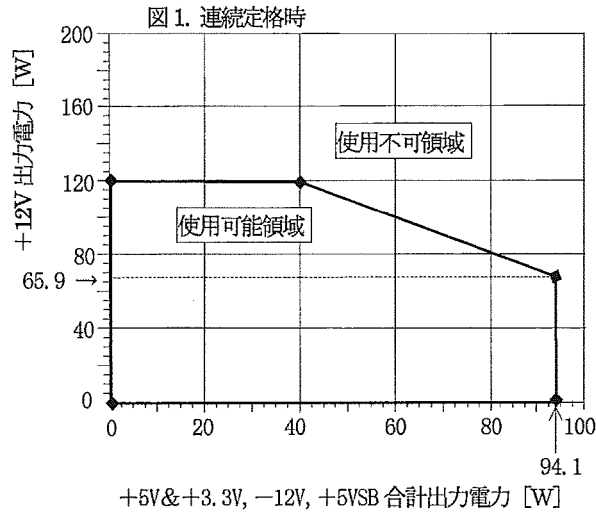
(株)ニプロン・技管

| | | | | | | | |
|----|-----|------|----------------|---------------|----------|------|----|
| 変記 | 年月日 | 変更記事 | 担当 | 変記 | 年月日 | 変更記事 | 担当 |
| 作成 | 検図 | 承認 | 製品型番 | 図面番号 | (シートNo.) | | |
| 白井 | 花野 | 武田 | NSP6F-220P-S10 | 5131-01-4-020 | (5/8) | | |

出力電力制限図

本電源装置は各CHの出力電流を総合電力値にて制限しています。各CH毎の出力電力(=出力電圧×負荷電流)の合計値が以下1~2項の条件を満足する範囲内で使用して下さい。

- 出力仕様で規定される最大出力電流/電力は、下記 図1 の使用可能領域内(太実線枠内)で使用の事。
 - 出力仕様で規定される瞬時出力電流/電力は、下記 図2 の使用可能領域内(太実線枠内)で使用の事。
- 但し、低温/高温環境にて使用する場合、低入力電圧にて使用する場合は次項ディレーティング条件に従い使用の事。

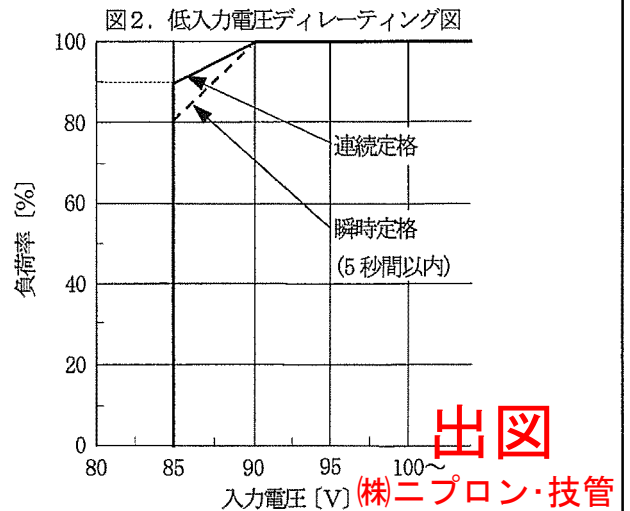
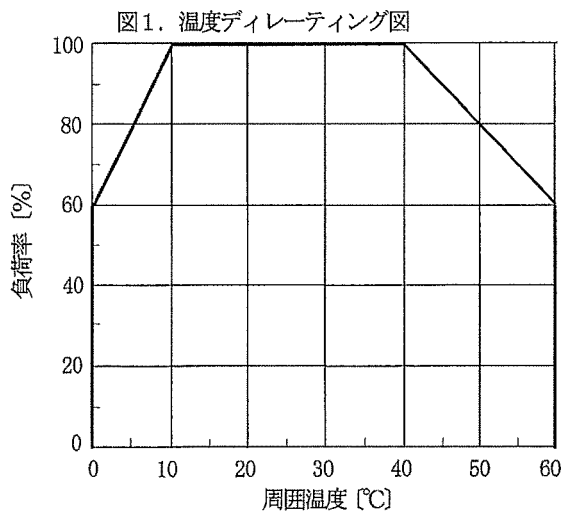


ディレーティング条件

低温(注1)/高温環境・低入力電圧にて使用する場合は、下記1~3項に従い出力電流/電力を低減する事。但し、連続定格については出力仕様で規定される各CH毎の最大出力電流値を負荷率 100%とし、且つCH1~5の最大出力電力合計値(注2)を負荷率 100%とする。瞬時定格についても上記同様各CH毎の瞬時出力電流値を負荷率 100%とし、且つ CH1~5の瞬時出力電力合計値(注2)を負荷率 100%とする。

- (注1) 電池によるバックアップ運転時は、電池のみ10℃以上の環境にて使用する事。
 (注2) CH1~5の最大出力電力合計値/CH1~5の瞬時出力電力合計値については前項出力電力制限図を参照の事。

- 周囲温度が10℃以下/40℃以上で使用する場合、連続定格・瞬時定格共 下記図1 で示される負荷率に従い使用する事。
- 連続定格にて入力電圧90V以下で使用する場合、下記図2 の実線で示される負荷率に従い使用する事。尚、周囲温度が10℃以下/40℃以上で使用する場合は、図2による負荷率と 図1による負荷率とを乗じた負荷率で使用する事。
- 瞬時定格にて入力電圧90V以下で使用する場合、下記図2 の破線で示される負荷率に従い使用する事。尚、周囲温度が10℃以下/40℃以上で使用する場合は、図2による負荷率と 図1による負荷率とを乗じた負荷率で使用する事。



出図 (株)ニプロン・技管

| 変記 | 年月日 | 変更記事 | 担当 | 変記 | 年月日 | 変更記事 | 担当 |
|----|-----|------|----------------|---------------|----------|------|----|
| 作成 | 検図 | 承認 | 製品型番 | 図面番号 | (シートNo.) | | |
| 白井 | 花野 | 武田 | NSP6F-220P-S10 | 5131-01-4-020 | (6/8) | | |

負荷接続コネクタ電流配分表

負荷接続コネクタより連続して取り出せる最大電流は下表の通りとする。但し、各出力毎の合計電流は出力仕様で規定される最大出力電流を越えない事。尚、コネクタ型番/電線長等については別紙外形図参照。

| コネクタ名 | ピン番号 | 出力(信号)名 | 最大ピン電流 | 電線サイズ | ピン番号 | 出力(信号)名 | 最大ピン電流 | 電線サイズ | | |
|------------------------------|---------------------------|---------|--------|-------|-------|---------|---------------|-------|----------------|-------|
| P1+P2 (Main) 24ピンにて使用時(注) | P1 (Main) 20ピンにて使用時(注) | 1 | +3.3V | 5.0A | AWG18 | 13 | +3.3V&SENSING | 5.0A | AWG18+AWG22(注) | |
| | | 2 | +3.3V | 5.0A | | 14 | -12V | 1.0A | AWG20 | |
| | | 3 | GND | 5.0A | | 15 | GND | 5.0A | AWG18 | |
| | | 4 | +5V | 5.0A | | 16 | PS_ON# | 1mA | AWG22 | |
| | | 5 | GND | 5.0A | | 17 | GND | 5.0A | AWG18 | |
| | | 6 | +5V | 5.0A | | 18 | GND | 5.0A | | |
| | | 7 | GND | 5.0A | | 19 | GND | 5.0A | | |
| | | 8 | PWR_OK | 5mA | | AWG22 | 20 | N.C. | - | - |
| | | 9 | +5VSB | 2.0A | | AWG18 | 21 | +5V | 5.0A | AWG18 |
| | | 10 | +12V | 5.0A | | | 22 | +5V | 5.0A | |
| | P2 (注) | 11 | +12V | 5.0A | AWG18 | 23 | +5V | 5.0A | AWG18 | |
| | | 12 | +3.3V | 5.0A | | 24 | GND | 5.0A | | |

(注) MainコネクタはP1(20ピン)とP2(4ピン)が分離した20/24ピン兼用タイプです。マザーボードが20ピンの場合はP1のみを、24ピンの場合はP1とP2を組合せて挿入願います。尚、24ピンにて使用の場合、先ずP2を11, 12, 23, 24ピン位置に挿入し、その後P1を挿入願います。
 (注) +3.3V出力線(AWG18)と+3.3V SENSING線(AWG22)はダブル圧着とする。

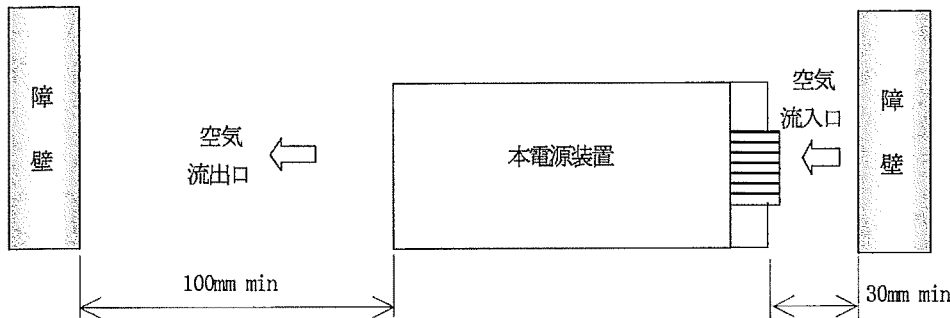
| コネクタ名 | ピン番号 | 出力(信号)名 | 最大ピン電流 | 電線サイズ | 備考 | |
|--------------------------------|--------|--|--------|-------|--|--|
| P3 (12V Power) | 1 | GND | 5.0A | AWG18 | | |
| | 2 | GND | 5.0A | | | |
| | 3 | +12V | 5.0A | | | |
| | 4 | +12V | 5.0A | | | |
| P4, P10, P11 (Peripheral) | 1 | +12V | 5.0A | AWG18 | | |
| | 2 | GND | 5.0A | | | |
| | 3 | GND | 5.0A | | | |
| | 4 | +5V | 5.0A | | | |
| P5, P6, P8, P9 (Serial ATA) | Wire 5 | 1 | +3.3V | 2.0A | AWG18 | |
| | | 2 | +3.3V | 2.0A | | |
| | | 3 | +3.3V | 2.0A | | |
| | Wire 4 | 4 | GND | 2.0A | AWG18 | |
| | | 5 | GND | 2.0A | | |
| | | 6 | GND | 2.0A | | |
| | Wire 3 | 7 | +5V | 2.0A | AWG18 | |
| | | 8 | +5V | 2.0A | | |
| | | 9 | +5V | 2.0A | | |
| | Wire 2 | 10 | GND | 2.0A | AWG18 | |
| | | 11 | GND | 2.0A | | |
| | | 12 | GND | 2.0A | | |
| | Wire 1 | 13 | +12V | 2.0A | AWG18 | |
| | | 14 | +12V | 2.0A | | |
| | | 15 | +12V | 2.0A | | |
| P7 (Floppy) | 1 | +5V | 1.0A | AWG20 | | |
| | 2 | GND | 1.0A | | | |
| | 3 | GND | 1.0A | | | |
| | 4 | +12V | 1.0A | | | |
| P12 (RS-232C Signal) | 1 | BATT LOW GND | 20mA | AWG22 | RS-232C信号入・出力 別売変換ケーブルの中継接続によりマザーボード側リアル(RS-232C)ヘッダーに接続可能(注参照) | |
| | 2 | N.C. SHUT DOWN | 5mA | AWG22 | | |
| | 3 | GND AC FAIL | 5mA | AWG22 | | |
| | 4 | N.C. BATT LOW | 5mA | AWG22 | | |
| | 5 | (注)マザーボード側リアル(RS-232C)ヘッダーには2種類のピンアサイン(Intel/ASUS-GIGABYTE仕様)が存在しますが、これら両仕様に対応させる為、以下の適合変換ケーブルを別売品として準備しています。 ●適合変換ケーブル(別売品) ・Type1(Intel仕様) ⇒注文型番: WH-10RF04XAR-150 ※Type1/Type2のピンアサイン詳細は別紙外形図を参照願います。 ・Type2(ASUS/GIGABYTE仕様) ⇒注文型番: WH-10RF04XAR-150-01 | | | | |
| | 6 | | | | | |
| 7 | | | | | | |
| 8 | | | | | | |
| 9 | | | | | | |
| 10 | | | | | | |
| P13 (FAN M Signal) | 1 | GND | 5mA | AWG22 | | |
| | 2 | N.C. | - | - | | |
| | 3 | FAN M | 5mA | AWG22 | | |
| BATT (Battery Input) | 1 | BATT + | 20A | AWG14 | 別売の電池パック接続用 出図 | |
| | 2 | BATT - | 20A | AWG14 | | |
| | 3 | 接続認識 | 5mA | AWG22 | | |

(株)ニプロン・技管

| | | | | | | | |
|----|----------|-----------------------|----------------|----------------|----------|------|----|
| △ | 11.05.12 | P12 コネクタ変更 (I-221236) | 武田 | | | | |
| 変記 | 年月日 | 変更記事 | 担当 | 変記 | 年月日 | 変更記事 | 担当 |
| 作成 | 検図 | 承認 | 製品型番 | 図面番号 | (シートNo.) | | |
| 白井 | 花野 | 武田 | NSP6F-220P-S10 | 5131-01-4-020A | (7/8) | | |

設置条件

1. 本電源装置の空気流入・流出口に隣接する障壁より下記寸法以上離し設置する事。
2. 本電源装置の空気流入口付近の温度が最高使用温度を超えない環境に設置する事。



使用上の注意事項

1. 接地について **警告**
本電源装置はクラス I 機器として製作されています。安全確保の為、適切な方法にて必ず筐体を接地し使用して下さい。
2. 感電の危険について **警告**
本電源装置は機器組み込み用として製作されています。高電圧部が存在しますので、感電の危険の無い様、適切な方法にて必ず機器に組み込み使用して下さい。
3. 瞬時出力電流/短絡について **注意**
瞬時出力電流は必ず規定電流・規定時間・規定繰り返し条件の範囲内で使用して下さい。規定範囲外で使用した場合本電源装置の破損を招く恐れがあります。
出力端子を短絡させた場合、内部コンデンサが瞬時放電し、火花発生等により重大な事故につながる恐れがあると共に、本電源装置の寿命にも悪影響を及ぼしますので避けて下さい。
4. 入力突入電流制限回路について **注意**
入力投入時、平滑コンデンサへのサージ電流を制限する為、パワーサーミスタを使用しています。
入力断後短時間で入力再投入した場合、過大なサージ電流が流れ電源スイッチ等の接点が溶着しては本電源装置の故障にもつながる恐れがありますので必ずパワーサーミスタコールド状態にての入力再投入として下さい。
5. パワーオン/オフ時の音について **注意**
入力投入時及び、PS_ON信号によるパワーオン/オフ時に低周波音を発生する場合がありますがこれは高調波対策用チョークコイル等の過渡時における低周波振動に起因するものです。又、通電中(動作時・待機時)にごく僅かな低周波音を発生する場合がありますがこれも入力電源周波数による高調波電流対策用チョークコイル等の低周波振動に起因するものです。
何れも特性・寿命等には全く影響はありませんのであらかじめ御了承願います。
6. 負荷側マザーボードについて **注意**
マザーボードの種類によっては、起動時に本電源装置の定格を超えるピーク電流が流れるものがあります。このような場合本電源装置の過電流保護回路が動作し出力停止してしまう可能性がありますので起動時のピーク電流に対し十分な検証を実施の上ご使用願います。
7. 出力ケーブルの取り扱いについて **注意**
出力ケーブルのみをつかみ、製品を移動・運搬しないで下さい。製品の移動・運搬は必ず本体部を支持し行って下さい。

検査について

製品の検査は弊社規定に基づき実施します。尚、各々の検査成績書は弊社保管とし原則として添付しませんのであらかじめ御了承願います。(必要な場合別途打ち合わせにより有償にて添付)

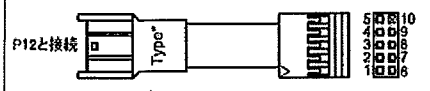
出図

ニプロン・技管

| | | | | | | | | | | |
|----|-----|------|----------------|--|----|---------------|-----|----------|--|----|
| | | | | | | | | | | |
| | | | | | | | | | | |
| 変記 | 年月日 | 変更記事 | | | 担当 | 変記 | 年月日 | 変更記事 | | 担当 |
| 作成 | 検図 | 承認 | 製品型番 | | | 図面番号 | | (シートNo.) | | |
| 白井 | 花野 | 武田 | NSP6F-220P-S10 | | | 5131-01-4-020 | | (8/8) | | |

※1
MainコネクタはP1(20ピン)とP2(4ピン)が分離した20/24ピン兼用タイプです。
マザーボードが20ピンの場合はP1のみを、24ピンの場合はP1とP2を組合せて挿入願います。
尚、24ピンにて使用の場合、先ずP2を1,11,12,23,24ピン位置に挿入し、その後P1を挿入願います。

※2
停電時の自動シャットダウンを行うためのRS232C Signal コネクタP12には、以下の変換ハーネスを用意しています。(別売り)

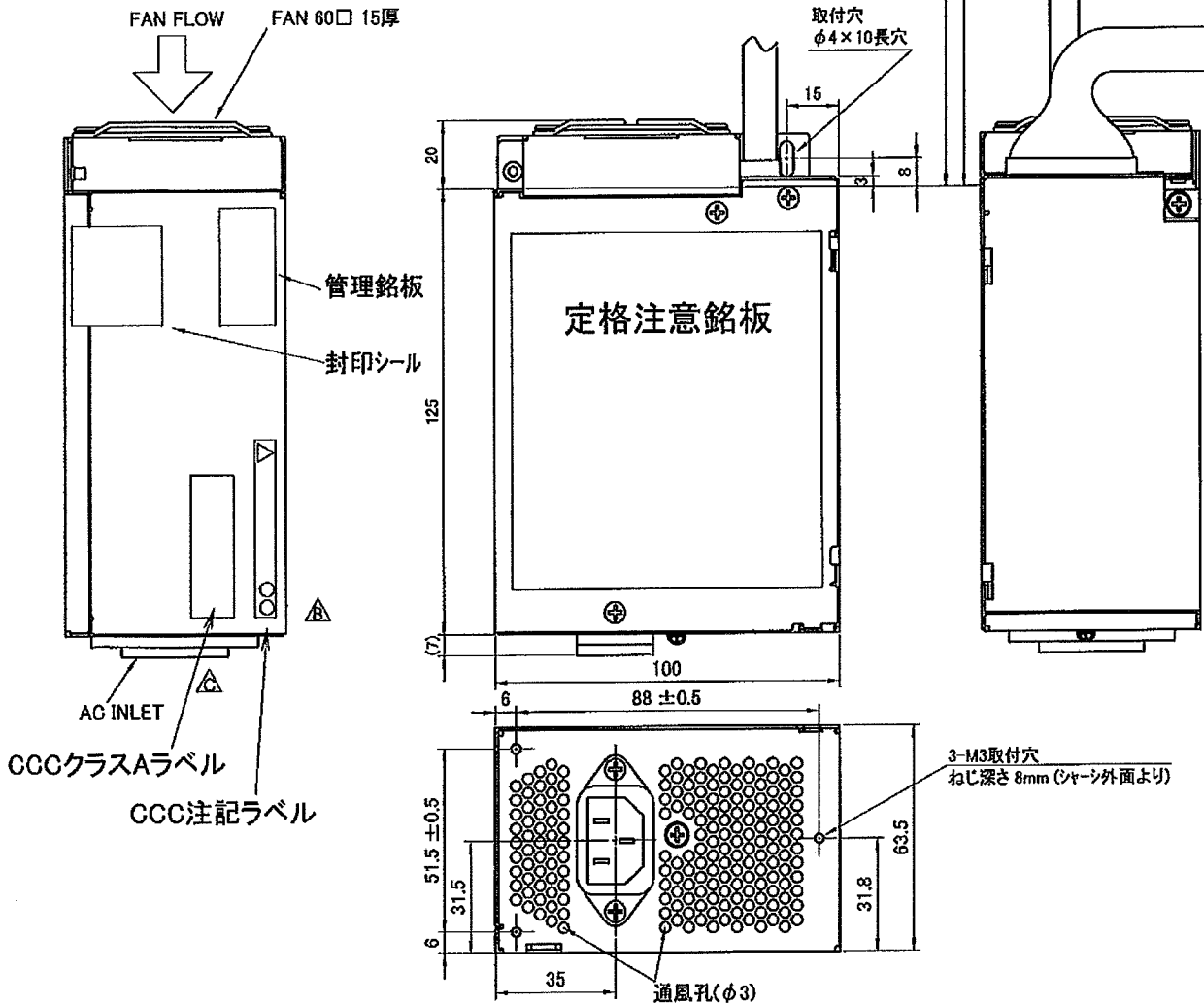


●Type1 注文形式:WH-10RF04XAR-150

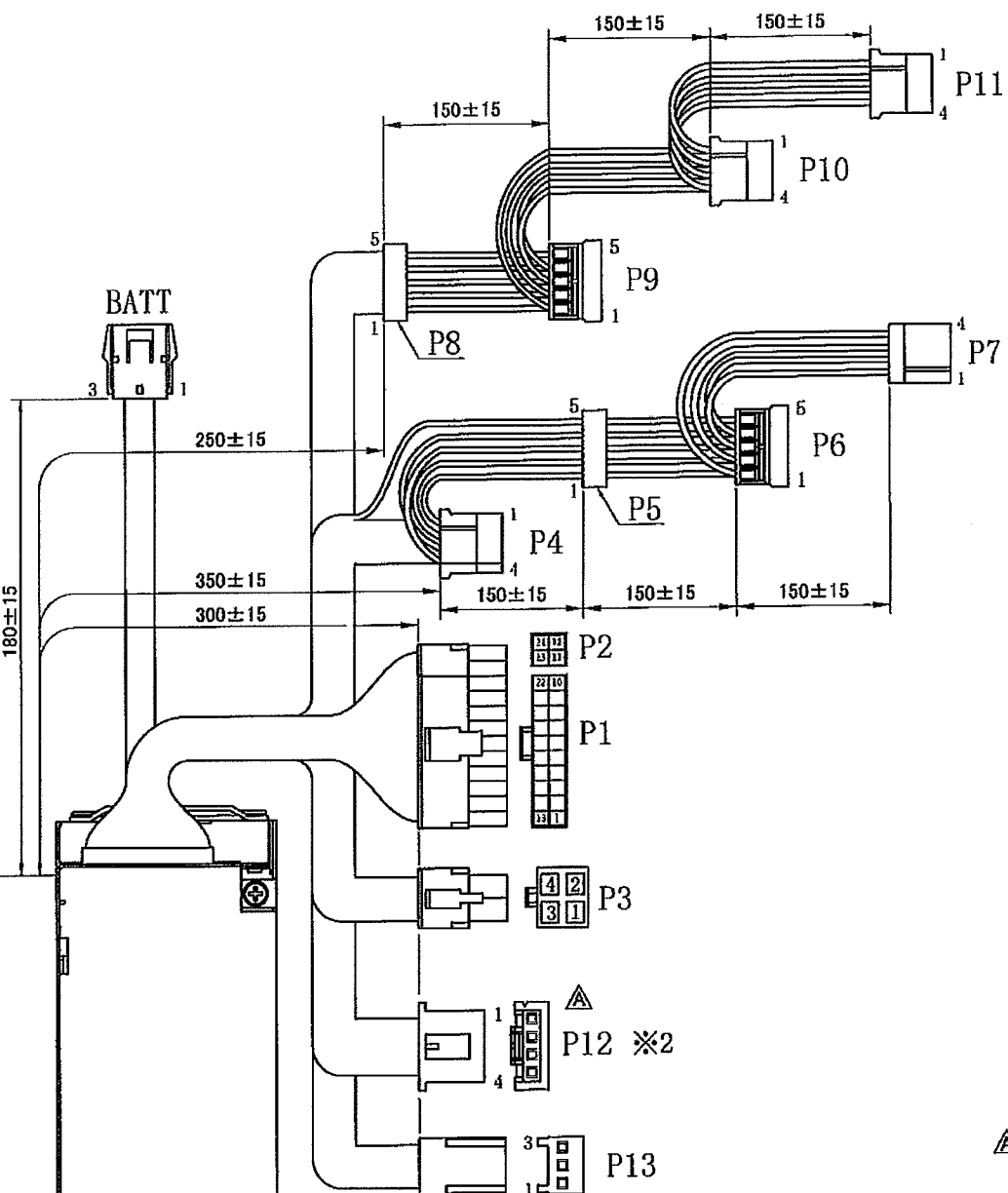
| PIN No. | FUNCTION | COLOR | WIRE TYPE | CONNECTOR TYPE |
|---------|----------------|----------|---------------|--|
| 1 | BATT LOW | 白 White | UL1007 AWG#24 | Housing: RF-10(JST) |
| 4 | SHUT DOWN | 黄 Yellow | UL1007 AWG#24 | Terminal: RF-SC2210(JST) |
| 5 | GND | 黒 Black | UL1007 AWG#24 | Polarizing key: PK-RF-1(JST) or equivalent |
| 8 | AC FAIL | 青 Blue | UL1007 AWG#24 | |
| 10 | Polarizing key | | | |
| | other N.C. | | | |

●Type2 注文形式:WH-10RF04XAR-150-01

| PIN No. | FUNCTION | COLOR | WIRE TYPE | CONNECTOR TYPE |
|---------|----------------|----------|---------------|--|
| 1 | BATT LOW | 白 White | UL1007 AWG#24 | Housing: LCP-04(JST) |
| 3 | GND | 黒 Black | UL1007 AWG#24 | Terminal: SLC-22T-2.0(JST) or equivalent |
| 7 | SHUT DOWN | 黄 Yellow | UL1007 AWG#24 | |
| 8 | AC FAIL | 青 Blue | UL1007 AWG#24 | |
| 10 | Polarizing key | | | |
| | other N.C. | | | |



※指定なき寸法公差は±1とする。



| PIN No. | FUNCTION | COLOR | WIRE | | CONNECTOR TYPE |
|---------|--------------|----------|--------|--------|--|
| | | | TYPE | | |
| 1 | 3.3V | 橙 Orange | UL1007 | AWG#18 | Housing: P1(1~10, 13~22pin): CP-01120030-C (Cvilinear) P2(11, 12, 23, 24pin): CP-01104030-C (Cvilinear) Terminal: 11pin: CP-01100105 (Cvilinear) Other pin: CP-01100102 (Cvilinear) or equivalent |
| 2 | 3.3V | 橙 Orange | UL1007 | AWG#18 | |
| 3 | GND | 黒 Black | UL1007 | AWG#18 | |
| 4 | 5V | 赤 Red | UL1007 | AWG#18 | |
| 5 | GND | 黒 Black | UL1007 | AWG#18 | |
| 6 | 5V | 赤 Red | UL1007 | AWG#18 | |
| 7 | GND | 黒 Black | UL1007 | AWG#18 | |
| 8 | PWR_OK | 灰 Gray | UL1007 | AWG#22 | |
| 9 | 5VSB | 紫 Purple | UL1007 | AWG#18 | |
| 10 | 12V | 黄 Yellow | UL1007 | AWG#18 | |
| 11 | 12V | 黄 Yellow | UL1007 | AWG#18 | (MAIN) |
| 12 | 3.3V | 橙 Orange | UL1007 | AWG#18 | |
| 13 | 3.3V | 橙 Orange | UL1007 | AWG#18 | |
| 14 | 3.3V SENSING | 茶 Brown | UL1007 | AWG#22 | |
| 15 | -12V | 青 Blue | UL1007 | AWG#18 | |
| 16 | GND | 黒 Black | UL1007 | AWG#18 | |
| 17 | GND | 黒 Black | UL1007 | AWG#18 | |
| 18 | GND | 黒 Black | UL1007 | AWG#18 | |
| 19 | GND | 黒 Black | UL1007 | AWG#18 | |
| 20 | N.C. | | | | |
| 21 | 5V | 赤 Red | UL1007 | AWG#18 | |
| 22 | 5V | 赤 Red | UL1007 | AWG#18 | |
| 23 | 5V | 赤 Red | UL1007 | AWG#18 | |
| 24 | GND | 黒 Black | UL1007 | AWG#18 | |
| 1 | GND | 黒 Black | UL1007 | AWG#18 | (12V Power) |
| 2 | GND | 黒 Black | UL1007 | AWG#18 | |
| 3 | 12V | 黄 Yellow | UL1007 | AWG#18 | |
| 4 | 12V | 黄 Yellow | UL1007 | AWG#18 | |
| 1 | 12V | 黄 Yellow | UL1007 | AWG#18 | (Peripheral) |
| 2 | GND | 黒 Black | UL1007 | AWG#18 | |
| 3 | GND | 黒 Black | UL1007 | AWG#18 | |
| 4 | 5V | 赤 Red | UL1007 | AWG#18 | |
| 1 | 12V | 黄 Yellow | UL1007 | AWG#18 | (Serial ATA) |
| 2 | GND | 黒 Black | UL1007 | AWG#18 | |
| 3 | GND | 黒 Black | UL1007 | AWG#18 | |
| 4 | 5V | 赤 Red | UL1007 | AWG#18 | |
| Wire 1 | 12V | 黄 Yellow | UL1007 | AWG#18 | (Floppy) |
| Wire 2 | GND | 黒 Black | UL1007 | AWG#18 | |
| Wire 3 | 5V | 赤 Red | UL1007 | AWG#18 | |
| Wire 4 | GND | 黒 Black | UL1007 | AWG#18 | |
| Wire 5 | 3.3V | 橙 Orange | UL1007 | AWG#18 | |
| Wire 1 | 12V | 黄 Yellow | UL1007 | AWG#18 | (RS-232C Signal) |
| Wire 2 | GND | 黒 Black | UL1007 | AWG#18 | |
| Wire 3 | 5V | 赤 Red | UL1007 | AWG#18 | |
| Wire 4 | GND | 黒 Black | UL1007 | AWG#18 | |
| Wire 5 | 3.3V | 橙 Orange | UL1007 | AWG#18 | |
| 1 | 5V | 赤 Red | UL1007 | AWG#20 | (FAN M Signal) |
| 2 | GND | 黒 Black | UL1007 | AWG#20 | |
| 3 | GND | 黒 Black | UL1007 | AWG#20 | |
| 4 | 12V | 黄 Yellow | UL1007 | AWG#20 | |
| 1 | GND | 黒 Black | UL1007 | AWG#22 | (Battery Input) |
| 2 | N.C. | | | | |
| 3 | FAN M | 紫 Purple | UL1007 | AWG#22 | |
| | | | | | |
| 1 | BATT+ | 赤 Red | UL1016 | AWG#14 | |
| 2 | BATT- | 黒 Black | UL1015 | AWG#14 | |
| 3 | TH (接続認識) | 白 White | UL1015 | AWG#22 | |

C版 △×1:2015.06.01 花野 I-270348B
B版 △×1:2015.03.27 花野 I-270348
A'版 △×1:2011.05.12 花野 I-231229
A版 △×3:2011.05.12 花野 I-221236

| | | | | | | |
|----------|------------|-------------|----------------------|-----------|-----------------|-------------|
| DRAWN BY | CHECK BY | APPROVED BY | SCALE | MATERIALS | TITLE | DRAWING NO. |
| 花野 | 白井 | 武田 | 1/2 | | | |
| ISSUED | 2010.01.29 | | UNITS | FINISH | 5131-01-3-050-C | |
| | | | 3RD ANGLE PROJECTION | | | |