

本仕様書は、停電時バックアップ対応機器組込型直流安定化電源装置：eNSP3-450P-C20-H0V、及び、専用 RS232C 信号ユニット：SU-RS を組み合わせた製品セット型式：eNSP3-450P-C20-H1V、及び、専用ブザーユニット：SU-BU を組み合わせた製品セット型式：eNSP3-450P-C20-H2V、及び、専用 USB 信号ユニット：SU-US2 を組み合わせた製品セット型式：eNSP3-450P-C20-H6V に適用する。本装置は専用バッテリーパック(DC24V)を接続することにより、AC 入力停電時にも直流出力を供給する。本仕様書中“※1”印の項目については、eNSP3-450P-C20-H1V について適用する。本仕様書中“※2”印の項目については、eNSP3-450P-C20-H2V について適用する。本仕様書中“※3”印の項目については、eNSP3-450P-C20-H6V について適用する。

一般仕様

(特に指定無き場合、常温・常湿にての規定とします。)

項目		仕様	測定条件等
A C 入 力	定格入力電圧	AC100~240V	入力切り替え不要 AC85~90V は負荷率を 90~100%とする(出力仕様参照) 起動電圧は AC80±10V
	入力電圧範囲	AC85~264V	
	定格周波数	50 / 60 Hz	許容範囲 47~63Hz
	突入電流	31Apeak 以下 (AC100V), 75Apeak 以下 (AC240V)	定格出力、コールドスタート時(25°C)
	入力容量	513VA 以下 (AC100V), 487VA 以下 (AC240V)	定格入力、連続最大出力時
		679VA 以下 (AC100V), 643VA 以下 (AC240V)	定格入力、瞬時最大出力時
	効率	73% typ (AC100V), 77% typ (AC240V)	定格出力時
力率	99% typ (AC100V), 97% typ (AC240V)		
D C 入 力	定格入力電圧	DC24V (専用バッテリーパックに対応)	
	バッテリー放電終止電圧	17V typ (電池回路遮断)	
	効率	73% typ	定格入力、定格出力時
環 境 仕 様	使用温度	0~60°C	バッテリーパックは除く 温度勾配 15°C/H 但し、45~60°Cは負荷率を 100~70%とする(出力仕様参照)
	保存温度	-25 ~ 70°C	温度勾配 15°C/H
	相対湿度	動作時 10~90%, 休止時 10~95%	結露無き事
	振動	変位振幅 0.075mm、周波数 10~55Hz、掃引サイクル数 10、 において X・Y・Z 方向に各 45 分間耐えること	JIS-C-60068-2-6 による 非動作時
	衝撃 (面落下)	底面の一边を軸として傾け、高さ 50mm より落下させる。各四辺について 3 回行い機能を損じない事	JIS-C-60068-2-31 による 非動作時

備考

RoHS 指令対応済み

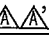


作 成		検 査		承 認		製品型番 eNSP3-450P-C20-H*V (*:0, 1, 2, 6,)	図面番号 3053-01-4-020	1/9
--------	--	--------	--	--------	--	--	-----------------------	-----

株式会社 ニプロン

製品仕様書


作成 2010 年 06 月 25 日


項目	仕様	測定条件等
絶縁	絶縁耐電圧	AC 入力 対 FG, DC 出力, DC 入力の一括接続間 AC1500V/分
	絶縁抵抗	AC 入力 対 FG, DC 出力, DC 入力の一括接続間 50MΩ 以上
	漏洩電流	0.5mA 以下 (AC100V) / 1mA 以下 (AC200V)
その他	静電気耐量	接触放電 : ±6kV、10 回
	ラインノイズ耐力	±2000V (パルス幅 100/1000nS、繰返し周期 30~100Hz、ノーマル/コモンモード・正/負極性各 10 分間)
	衝撃電圧耐力	コモンモード ±2kV、ノーマルモード ±1kV、パルス幅 1.2×50μS にて各 5 回印加
	雑音端子電圧	VCCI クラス B, FCC 規制クラス B, EN55022 規制クラス B を満足すること
	高調波電流規制	IEC61000-3-2(第 2.1 版)クラス D, EN61000-3-2(A14)クラス D を満足すること
	安全規格	UL60950, CSA C22.2 No. 60950 EN62368-1, CCC, CE マーキング (IEC62368-1) 
	冷却方式	内蔵ファンモーターによる強制空冷 電源内部温度を検出しファンモーターの回転速度を制御
		低速回転モードと高速回転モードの切り換え機能有り (電源上面のスライドスイッチにより切り換え)
	信頼性グレード	FA
	質量	1.8kg typ
無償修理期間	納入後 3 年間とし、弊社の責による不具合品が発生した場合には無償修理又は交換とする	




備考

注1. PS_ON#信号により電源を停止させている間は、電源内部温度が高温となった場合のみ低速回転する。



A'版  × 1:2020.07.10 中川 I-311222B

A 版  × 1:2020.01.20 中川 I-311222

作成		検図		承認		製品型番 eNSP3-450P-C20-H*V (*:0, 1, 2, 6,)	図面番号 3053-01-4-020A 2/9
----	---	----	---	----	---	--	-------------------------------

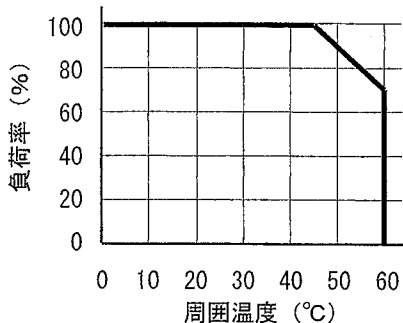
株式会社 ニプロン

出力仕様		(指示無き場合、常温・常湿にての規定とする)										
項目	CH1	CH2	CH3	CH4	CH5 (5VSB)	測定条件等						
出力定格	定格電圧	3.3V	5V	12V	-12V	5V						
	最少電流	0A	0A	0A	0A	0A	定電圧精度を満たす為の最小負荷電流					
	定格	定格電流	11.5A	16A	18A	0.5A	2A	総合定格出力電力 350W				
		定格出力電力	38W	80W	216W	6W	10W					
	連続最大定格	最大電流	20A	22A	22A	0.5A	2A	総合連続最大出力電力 350W				
		連続最大出力電力	160W 以下		264W 以下	6W	10W					
	瞬時最大定格	最大電流	30A	33A	30A	0.5A	2.5A	総合瞬時最大出力電力 450.5W 但し、5 秒間以内とし、繰返し 定格は時比率 10% 以下（下図 参照）とする。				
		瞬時最大出力電力	200W 以下		360W 以下	6W	12.5W					
	適用 バッテリーパックと バックアップ時間 (単位:分)	電池 種別	バッテリーパック型式		変換 ケーブル	バックアップ運転時の電源の出力電力						安全規格 対応
			鉛 電池	BS05A-P24/2.2L (5 インチ ¹ / ² イ)		150W 以下	200W 以下	250W 以下	300W 以下	350W 以下	450W 以下	
RBS01A-P24/2.2L (リム ¹ - ² パ ¹ フル)				5		3	2					
BS11A-P24/2.3L (5 インチ ¹ / ² イ)				5		3	2	1	瞬時対応			
RBS02A-P24/2.3L (リム ¹ - ² パ ¹ フル)				5		3	2	1	瞬時対応			
BS12A-P24/5.0L				20		13	9	6.5	5	瞬時対応		
ニッケル 水素 電池				BS10A-H24/2.0L (5 インチ ¹ / ² イ)		9	6	4.5	3.5	瞬時対応		
BS22A-H24/2.0L (5 インチ ¹ / ² イ)		9	6	4.5	3.5	瞬時対応						

※BS22 の上記放電時間とモータの放電可能予測時間は異なる場合があります。

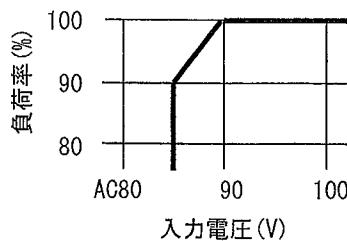
周囲温度に対する出力デレティング

周囲温度（空気流入口付近の温度）が 45℃ を超える場合は、下記のデレティング表に従い定格電流・電力、連続最大電流・電力、瞬時最大電流・電力を低減し使用して下さい。



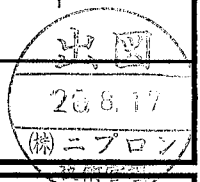
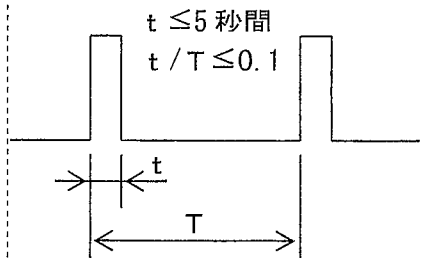
入力電圧に対する出力デレティング

入力電圧が AC90V 以下の場合、下記のデレティング表に従い定格電流・電力、連続最大電流・電力、瞬時最大電流・電力を低減し使用して下さい。



瞬時最大出力電流・電力の時比率

瞬時最大出力電流・電力は、連続 5 秒間以内とし、繰返し使用の場合は、時比率を 10% 以下として下さい。



作 成	石橋	検 図	山田	承 認	山本	製品型番 eNSP3-450P-C20-H*V (*:0, 1, 2, 6,)	図面番号 3053-01-4-020	3/9
--------	----	--------	----	--------	----	--	-----------------------	-----

項目		CH1	CH2	CH3	CH4	CH5	測定条件等	
出力特性	総合電圧精度 (%)	±4 以下	±4 以下	±5 以下	±5 以下	±5 以下	温度変動、入力変動、負荷変動の総和	
	最大リップル電圧 (mV _{p-p})	50 以下	50 以下	120 以下	120 以下	50 以下	出力コネクタよりリードを引き出し 10uF の電解コンデンサと 0.1uF のセラミックコンデンサを付加し測定	
	最大スリップ電圧 (mV _{p-p})	100 以下	100 以下	170 以下	170 以下	100 以下		
	立上がり時間	0.1ms 以上 70ms 以下					出力電圧が 10% から 95% に立上がるまでの時間	
保護回路	過電流保護	動作値 (A)	31 以上	34 以上	28 以上 ※31 以上	瞬時最大電流の 105% 以上		他出力は定格負荷 定格入力にて ※CH1~CH3 の合計電力が瞬時最大出力電力以下の時の値
		方式	CH5 以外の全出力を停止 バックアップ運転時は全出力を停止			フの字 垂下	CH1~3 と同様	
		復帰方法	AC 入力の再投入 又は PS_ON# 信号 "H" → "L"			自動復帰		
		AC 運転時	AC 入力の再投入			自動復帰	AC 入力の再投入	
	過電圧保護	動作値 (V)	3.76~ 4.3	5.74~ 7.0	13.4~ 15.6	—	—	
		方式	CH5 以外の全出力を停止 バックアップ運転時は全出力を停止			—	—	
		復帰方法	AC 入力の再投入 又は PS_ON# 信号 "H" → "L"			—	—	
		AC 運転時	AC 入力の再投入			—	—	
充電出力	専用ニッケル水素電池パック接続時	充電電圧	35Vmax (専用ニッケル水素電池パックに対応する充電電圧値に自動切り替え)					
		出力電流	0.7Amax (専用電池パック側にマイコン充電コントロール機能を搭載する)					
	専用鉛電池パック接続時	充電電圧	27.3Vtyp (at 25°C, 満充電時, 温度補償有り)					
		充電電流	0.5±0.2A (電池電圧 24V 時)					
備考								



作成		検図		承認		製品型番 eNSP3-450P-C20-H*V (*:0, 1, 2, 6,)	図面番号 3053-01-4-020
----	--	----	--	----	--	--	-----------------------

信号入出力仕様		(指示無き場合、常温・常湿にての規定とする)
項目	仕様	
入力信号	出力 ON/OFF コントロール信号 (PS_ON#)	'H' 又は 'OPEN' 入力時 CH1~4 出力を停止する。 (バッテリーバックアップ 運転時は、'H'又は'OPEN'入力によりバッテリー-接続を遮断)
	+3.3V SENSE	CH1 (+3.3V) 出力の電圧検出用入力端子。負荷端に接続することにより出力ケーブル等の+側のラインドロップのみを補償する。
	TTL 用 バッテリ-遮断信号 (SHUT_DOWN_T)	'L' 入力時バッテリー-接続を遮断する。(60msec 以上入力) (バッテリーバックアップ 運転時のみ有効)
	(※1) RS232C 用 バッテリ-遮断信号 (SHUT_DOWN_R)	'正 (+2.4V 以上)' 入力時、バッテリー-接続を遮断する。(60msec 以上入力) (バッテリーバックアップ 運転時のみ有効)
出力信号	出力正常信号 (PWR_OK)	出力正常時 'H' 信号を出力する。 (検出遅延時間;100~500ms)
	TTL 用 停電検出信号 (AC_FAIL_T)	AC 入力電圧低下・停電検出時、'H' を出力する。 (検出電圧:AC75Vtyp、検出遅延時間;AC 入力断後 20~40ms)
	(※1) RS232C 用 停電検出信号 (AC_FAIL_R)	AC 入力電圧低下・停電検出時、'負 (-9Vtyp)' を出力する。 (検出電圧:AC75Vtyp、検出遅延時間;AC 入力断後 20~40ms)
	(※3) USB 用 停電検出信号 (AC_FAIL_U)	AC 入力電圧低下・停電検出時、AC_FAIL_R 信号の'負'に相当するデータ-信号を出力する。 (検出電圧:AC75Vtyp、検出遅延時間;AC 入力断後 20~40ms)
	TTL 用 バッテリ-電圧低下信号 (BATT_LOW_T)	バッテリー-端子電圧 19Vtyp に低下時、'H' を出力する。 (バッテリーバックアップを接続していない状態では'L'を出力する)
	(※1) RS232C 用 バッテリ-電圧低下信号 (BATT_LOW_R)	バッテリー-端子電圧 19Vtyp に低下時、'負 (-9Vtyp)' を出力する。 (バッテリーバックアップを接続していない状態では'正 (+9Vtyp)'を出力する)
	(※3) USB 用 バッテリ-電圧低下信号 (BATT_LOW_U)	バッテリー-端子電圧 19Vtyp に低下時、BATT_LOW_R 信号の'負'に相当するデータ-信号を出力する。 (バッテリーバックアップを接続していない状態では BATT_LOW_R 信号の'正'に相当するデータ-信号を出力する)
	(※2) ブザー音	停電時、ブザー音を発生 (ボリュームにて音圧調整可能) (注) AC 入力投入時、及び遮断時に短時間(数秒)ブザー音が発生する事があります。
ファンモニター信号 (FAN_M)	ファンモニター 1 回転あたり、2 周期の矩形波信号を出力する。	
備考		



作成		検図		承認		製品型番 eNSP3-450P-C20-H*V (*:0, 1, 2, 6,)	図面番号 3053-01-4-020	5/9
----	--	----	--	----	--	--	-----------------------	-----

入力信号回路	(PS_ON#)	(SHUT DOWN_T)	※1 (SHUT DOWN_R)	
	<p>電源基板側</p> <p>信号入力端子 1mA max 5.25V max</p> <p>($L' \leq 0.8V, 2.0V \leq H'$)</p>	<p>電源基板側</p> <p>信号入力端子 1mA max 5.25V max</p> <p>($L' \leq 0.4V, 2.4V \leq H'$)</p>	ADM232AARN (アナログデバイス) 相当品使用	
出力信号回路	(PWR_OK)	(AC FAIL_T), (FAN M) (BATT LOW_T)	※1 (AC FAIL_R) (BATT LOW_R)	※3 (AC FAIL_U) (BATT LOW_U)
	<p>電源基板側</p> <p>信号出力端子 5mA max 5.25V max</p> <p>($L' < 0.4V$)</p>	<p>電源基板側</p> <p>信号出力端子 5mA max 5.25V max</p> <p>($L' < 0.4V$)</p>	ADM232AARN (アナログデバイス) 相当品使用	USB1.1 規格準拠 (Bタイプコネクタ) ※専用ドライバーソフト のインストールが必要。 (従来のRS232C信号 を使用するUPSサービ ス等のソフトをUSB信号 で利用できます)

備考



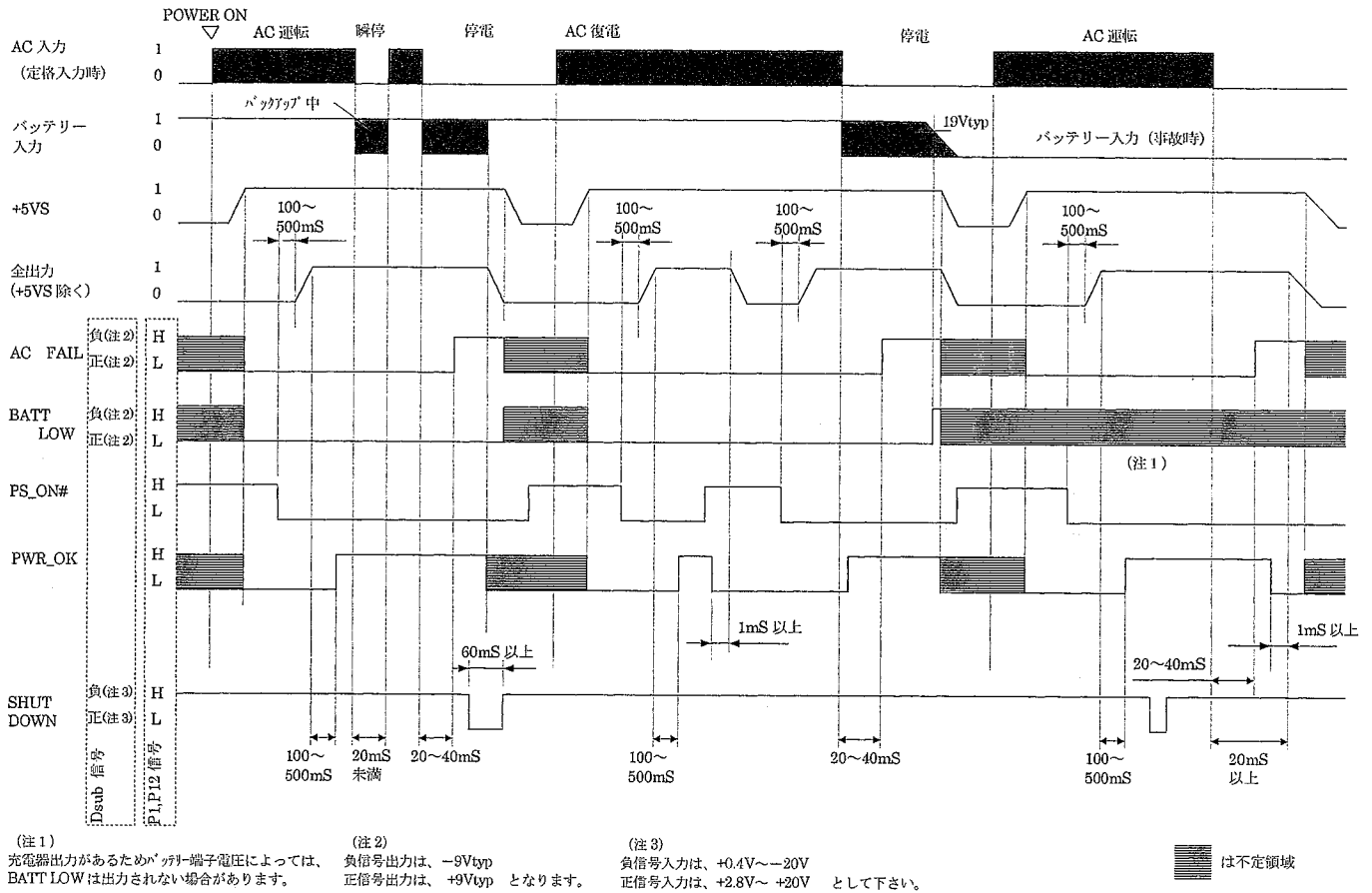
作 成	検 図	承 認	製品型番 eNSP3-450P-C20-H*V (*:0, 1, 2, 6,)	図面番号 3053-01-4-020	6/9
--------	--------	--------	--	-----------------------	-----

株式会社 ニプロン

信号入出力仕様

(指示無き場合、常温・常湿にての規定とする)

信号入出力仕様 (専用 RS232C 信号ユニット‘SU-RS’、専用バッテリーパックを接続した場合)



(注意)
Windows2000/XP の自動シャットダウンについて
 Windows2000/XPにて自動シャットダウンを行なう場合(シャットダウンソフトはOS標準のUPSサービスを使用)電源停止は、シャットダウン信号は使用せず、APMやACPIによるOS終了後のリモートOFF信号を利用し行ないます。



作成	検図	承認	製品型番 eNSP3-450P-C20-H*V (*:0, 1, 2, 6,)	図面番号 3053-01-4-020
石橋	山田	山田		7/9

株式会社 ニプロン

出力コネクタの電流配表

出力コネクタより連続して取り出せる最大電流は下表の通りとする。但し、各出力毎の合計電流は出力仕様で規定される最大出力電流を超えない事。

コネクタ名	ピンNo.	出力(信号)名	最大電流
MAIN	1	+3.3V SENSE	10mA
	2	+3.3V	6.0A
	3	GND	6.0A
	4	+5V	6.0A
	5	GND	6.0A
	6	+5V	6.0A
	7	GND	6.0A
	8	PWR_OK	5mA
	9	+5VSB	2.5A
	10	+12V	6.0A
	11	+12V	6.0A
	12	+3.3V	6.0A
	13	+3.3V	6.0A
	14	-12V	0.5A
	15	GND	6.0A
	16	PS_ON#	1mA
	17	GND	6.0A
	18	GND	6.0A
	19	GND	6.0A
	20	NC	—
	21	+5V	6.0A
	22	+5V	6.0A
	23	+5V	6.0A
	24	GND	6.0A

コネクタ名	ピンNo.	出力(信号)名	最大電流	
12V	1	GND	7.0A	
	2	GND	7.0A	
	3	GND	7.0A	
	4	GND	7.0A	
	5	+12V	7.0A	
	6	+12V	7.0A	
	7	+12V	7.0A	
	8	+12V	7.0A	
	HD	1	+3.3V	7.0A
		2	+5V	7.0A
3		GND	7.0A	
4		GND	7.0A	
5		+12V	7.0A	
6		+3.3V	7.0A	
7		+5V	7.0A	
8		GND	7.0A	
9		GND	7.0A	
10		+12V	7.0A	
SIG	1	AC FAIL_T	5mA	
	2	SHUT_DOWN_T	1mA	
	3	BATT_LOW_T	5mA	
	4	NC	—	
	5	FAN M	5mA	
	6	PS_ON#	1mA	
	7	GND	2.0A	
	8	+3.3V SENSE	10mA	
	9	NC	—	
	10	+5VSB	2.0A	

(注) +3.3V SENSE は MAIN コネクタの 1 番端子と SIG コネクタの 8 番端子の 2 箇所にて設けられ、両方もも接続した場合は SIG コネクタの 8 番端子側を優先検出する。SIG コネクタの 8 番端子未接続時は MAIN コネクタの 1 番端子にての検出となる。



作成		検図		承認		製品型番 eNSP3-450P-C20-H*V (*:0, 1, 2, 6,)	図面番号 3053-01-4-020	8/9
----	--	----	--	----	--	--	-----------------------	-----

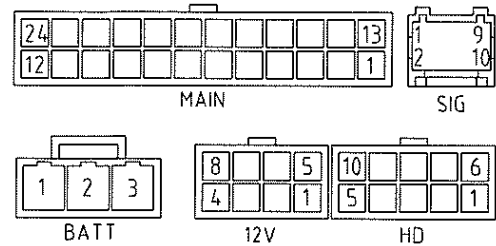
使用上の注意事項

1. 接地について \triangle 警告
 本電源装置はクラス I 機器として製作されています。安全確保の為、適切な方法にて必ずアース端子を接地し使用して下さい。
2. 感電の危険について \triangle 警告
 本電源装置は機器組込用として製作されています。高電圧部が存在しますので、感電の危険の無い様、適切な方法にて必ず機器に組み込み使用して下さい。
3. 出力短絡について \triangle 注意
 出力端子を短絡させた場合、内部コンデンサが瞬時放電し、火花発生等により重大な事故につながる恐れが有ると共に、本電源装置の寿命にも悪影響を及ぼしますので避けて下さい。
4. 入力突入電流制御回路について \triangle 注意
 AC 入力投入時、平滑コンデンサへのサージ電流を制限する為、パワーサーミスタを使用しています。入力断後パワーサーミスタ温度が下がらない内に入力再投入した場合、過大なサージ電流が流れる恐れがありますので必ず 60 秒以上経過後の入力再投入として下さい。
5. パワーオン時の音について
 入力投入時及び、REMOTE ON/OFF 信号によるパワーオン時に低周波音を発生する場合がありますがこれは高調波対策用チョークコイル等の過渡時における低周波振動に起因するものです。特性・寿命等には全く影響は有りませんのであらかじめご了承願います。
6. 出力ケーブルの取り扱いについて
 出力ケーブルのみをつかみ、製品を移動・運搬しないで下さい。製品の移動・運搬は必ず本体部を支持し行ってください。

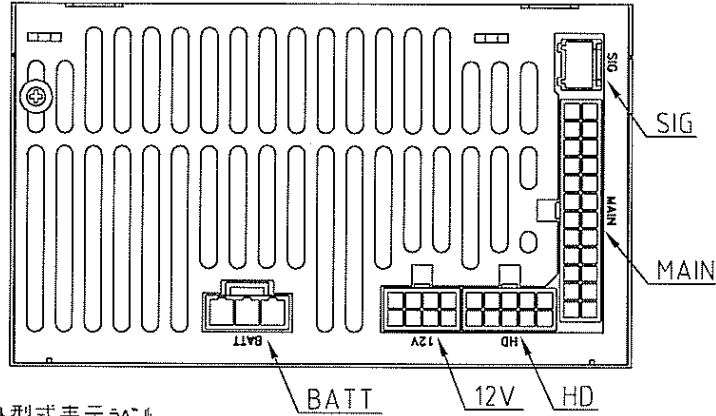


作 成		検 図		承 認		製品型番 eNSP3-450P-G20-H*V (*:0, 1, 2, 6,)	図面番号 3053-01-4-020	9/9
--------	--	--------	--	--------	--	--	-----------------------	-----

株式会社 ニプロン



※コネクタピンアサイン詳細図



MAIN			
PIN No	FUNCTION	PIN No	FUNCTION
1	+3.3V SENSE	13	+3.3V
2	+3.3V	14	-12V
3	COM	15	COM
4	+5V	16	PS_ON#
5	COM	17	COM
6	+5V	18	COM
7	COM	19	COM
8	PWR_OK	20	N.C.
9	+5VSB	21	+5V
10	+12V	22	+5V
11	+12V	23	+5V
12	+3.3V	24	COM

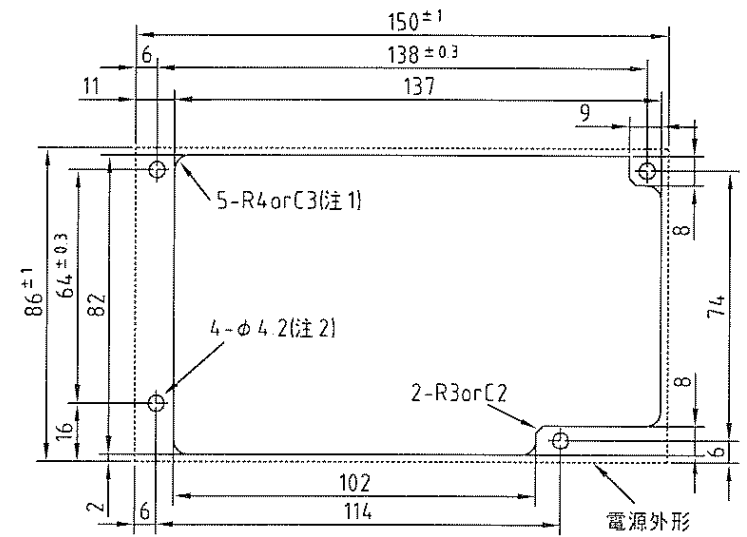
12V	
PIN No	FUNCTION
1	COM
2	COM
3	COM
4	COM
5	+12V
6	+12V
7	+12V
8	+12V

HD	
PIN No	FUNCTION
1	+3.3V
2	+5V
3	COM
4	COM
5	+12V
6	+3.3V
7	+5V
8	COM
9	COM
10	+12V

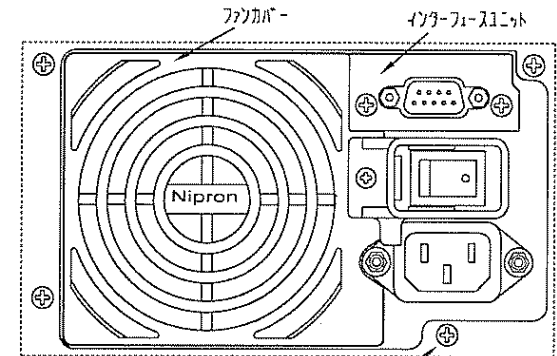
SIG	
PIN No.	FUNCTION
1	AC FAIL_T
2	SHUT DOWN_T
3	BATT LOW_T
4	N.C.
5	FAN M
6	PS_ON#
7	COM
8	+3.3V SENSE
9	N.C.
10	+5VSB

BATT	
PIN No	FUNCTION
1	BATT +
2	CHARGE CONT.
3	BATT -

推奨電源取り付け穴加工図



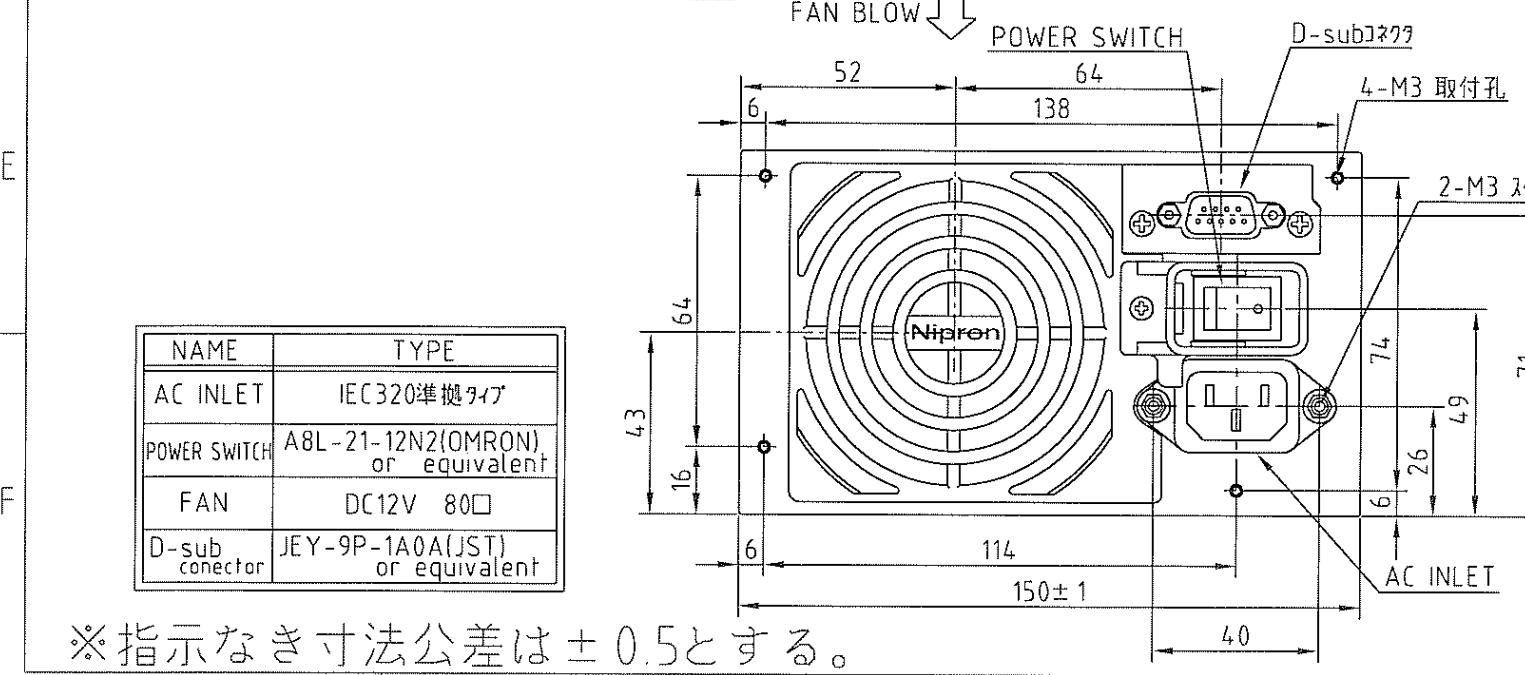
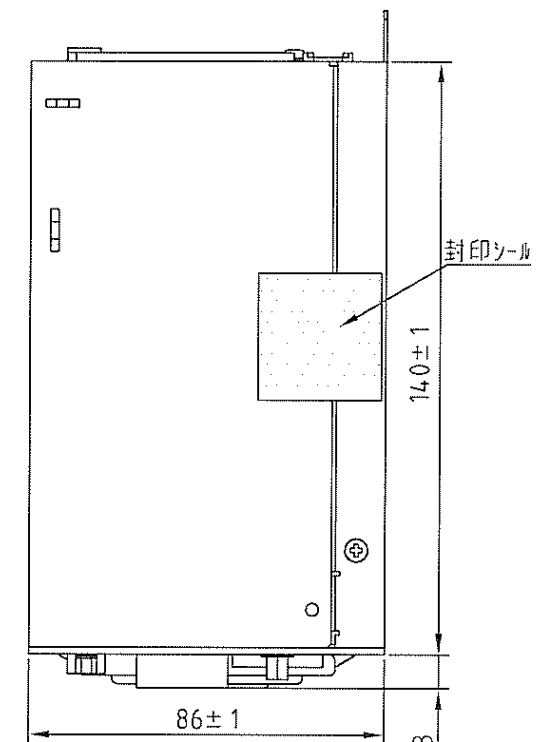
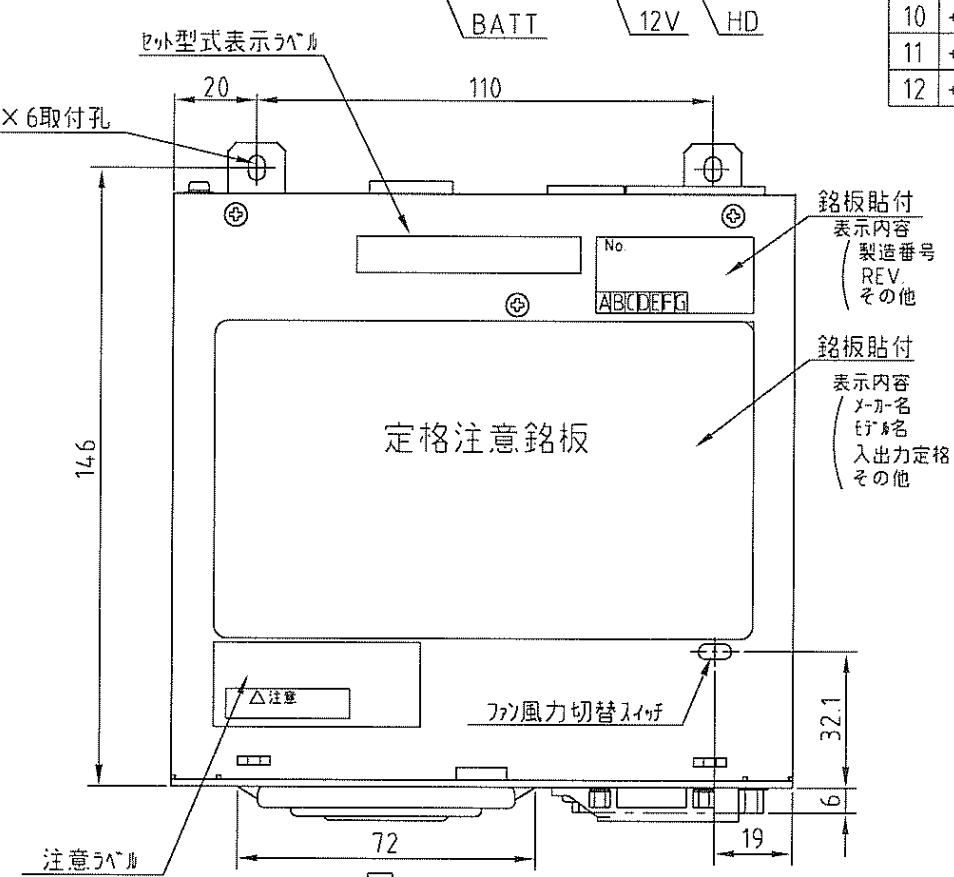
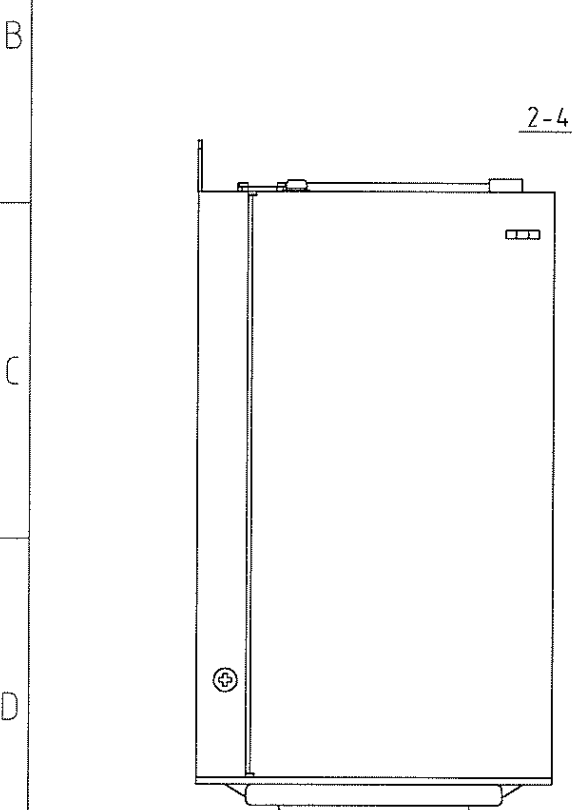
注1: R4 or C3 の値は小さくても可
注2: 取付用ねじ穴



電源をパソコン等のキョウ体に取り付けた状態でファン交換やインターフェースユニットの追加又は交換を行う場合は指定の穴加工を施して下さい。

出図

(株)ニプロン・技管



D-subコネクタアサイン

PIN NO.	FUNCTION
1	BATT LOW
2	N.C.
3	N.C.
4	SHUT DOWN
5	N.C.
6	N.C.
7	N.C.
8	AC FAIL
9	N.C.

NAME	TYPE
AC INLET	IEC320準拠タイプ
POWER SWITCH	A8L-21-12N2(OMRON) or equivalent
FAN	DC12V 80□
D-sub connector	JEY-9P-1A0A(JST) or equivalent

DRAWN BY	CHECKED BY	CHECKED BY	APPROVED BY	SCALE	MATERIALS	TITLE	DRAWING NO
梅木	茂	川	裕	1/1			
ISSUED 2010.06.25				3RD ANGLE PROJECTION	FINISH	外観図	3053-01-3-050

※指示なき寸法公差は±0.5とする。