

適用範囲

本仕様書は、機器組込型 3 出力直流電源装置 型番: OZM-015 シリーズに適用する。
 本仕様書全項目中、特に指示無き場合は常温 (25℃)・常湿環境条件にての規定とする。

製品呼称方法 (御注文型番)

例: OZM-015-0512N12-J 0 0 -□

① ② ③ ④ ⑤ ⑥ ⑦

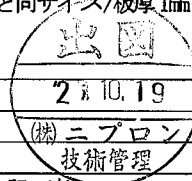
- ① シリーズ名 ② 出力電力...015⇒15W ③ 出力電圧...0512N12⇒5V/±12V, 0515N15⇒5V/±15V, 0312N12⇒3.3V/±12V, 0315N15⇒3.3V/±15V
- ④ 入出力端子... J⇒オゾン付、⑤ バックアップ機能...0⇒バックアップ機能無し ⑥ オプション仕様...0⇒オプション仕様無し
- ⑦ 筐体...空白⇒基板タイプ、-C⇒シャーシ付き、-K⇒シャーシ+カバー付き

製品型番 (基本型番)	OZM-015-0512N12	OZM-015-0515N15	OZM-015-0312N12	OZM-015-0315N15
出力電圧/電流	V1	5V/2A (レ→3A)	5V/2A (レ→3A)	3.3V/2A (レ→3A)
	V2	+12V/0.4A (レ→1A)	+15V/0.3A (レ→0.8A)	+12V/0.4A (レ→1A)
	V3	-12V/0.2A (レ→0.3A)	-15V/0.2A (レ→0.3A)	-12V/0.2A (レ→0.3A)

共通仕様

項目	仕様・規格		測定条件等
	OZM-015-0512N12/-0515N15	OZM-015-0312N12/-0315N15	
入力仕様	定格電圧/電流	AC100-240V/0.4-0.22A	電圧許容範囲 AC85-264V
	定格周波数	50-60 Hz	許容範囲 47-63Hz
	突入電流	20A typ (100V 入力時) / 40A typ (200V 入力時)	パルス・ミサコールド・スタート/定格出力時 (注1)
	効率	76%/78% typ	100V/200V 入力・定格出力時
環境仕様	待機電力	0.9W typ (100V 入力時) / 1.1W typ (200V 入力時)	全出力無負荷時
	使用温/湿度	-10~60℃ (自然空冷), 70℃ (強制空冷) (注2) / 20~90% RH	結露無き事
	保存温/湿度	-20~75℃ / 10~95% RH	結露無き事
	振動	振動加速度 2g _n 、振動数 10~55Hz、X・Y・Z 三方向共 掃引サイクル数各 10 回に耐える	JIS C 60068-2-6 準拠 (電源基板と同サイズ/板厚 1mm の鉄板/ヤシに取付て試験)
その他	衝撃 (面落下)	底面の一边を軸として傾け、高さ 50mm より落下させる。底面の四つの辺について各 1 回落下させ機能を損じない事	JIS C 60068-2-31 準拠/非動作時 (電源基板と同サイズ/板厚 1mm の鉄板/ヤシに取付て試験)
	絶縁抵抗	入力 対 FG 及び出力一括接続間、V1/V2/V3 出力一括接続 対 FG 間、V1 出力対 V2/V3 出力一括接続のそれぞれの区間 50MΩ 以上	DC 500V にて常温・常湿時
	絶縁耐電圧	入力 対 FG 及び出力一括接続間 AC1.5kV/1 分間	生産ラインにおいては 3 秒間 カットオフ電流 20mA 以下、常温・常湿時
	漏洩電流	0.2mA max (100V 入力時) / 0.5mA max (240V 入力時)	TYPE 3226 にて測定、常温・常湿時
	ラインノイズ耐力	±1000V 以上 (パルス幅 100/1000ns、繰り返し周期 30 ~ 100Hz、ノーマル/コモンモード・正/負両極性各 1 分間)	INS-410 にて測定 出力の直流的変動及び振動動作の無き事
	サージイミュニティ試験	IEC61000-4-5 設置環境クラス 3 準拠 (ノーマルモード 1kV、コモンモード 2kV、正/負両極性各 5 回回功)	自動復帰不可能な誤動作・故障無き事 (AC100/240V 入力時)
	雑音端子電圧	VCCI/FCC part15/CISPR 22/EN55022 クラス B 準拠	電源単体にて下記注3の条件にて測定
	安全規格	UL/CSA60950 (UL/cUL), IEC60950 (CE マーキング) A	クラス I 機器、機器組込型電源
	冷却方式	自然空冷又は、外部ファンによる強制空冷	
	外形寸法	50 (幅) × 28 (半田面リード長含む高さ) × 127 (奥行)	基板タイプ標準寸法、別添外形図参照
	質量	120 g typ	基板タイプ標準質量
	製品期待寿命	5 万時間以上 (有効寿命部品: 電解コンデンサ)	AC100V 入力/定格出力/電源周囲温度 25℃/カバー無し/自然空冷/標準設置方向条件にて連続運転時の推定寿命時間
	M.T.B.F.	250,000 時間	EIAJ RCR-9102 に基づき算出
	無償修理期間	納入後 3 年間と弊社の責による不具合品が発生した場合無償修理または交換とする	仕様書範囲外にての使用等による場合を除く
	環境対応	RoHS 指令適合	

注1. 一次突入電流値とする。入力ノイズフィルタ部 X-コンデンサへのマイクロ秒オーダー (100µs 以下) の突入電流については規定しない。
 注2. 別紙設置条件による温度ディレーティング図に従い使用のこと。
 注3. 電源基板取付穴半田面 FG 部と鉄板とを高さ 8mm の金属スペーサを介し接続した状態にて測定 (鉄板は電源基板と同サイズ/板厚 1mm を使用)



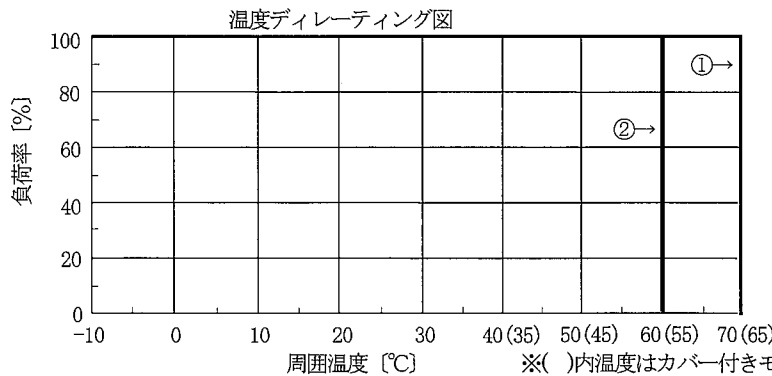
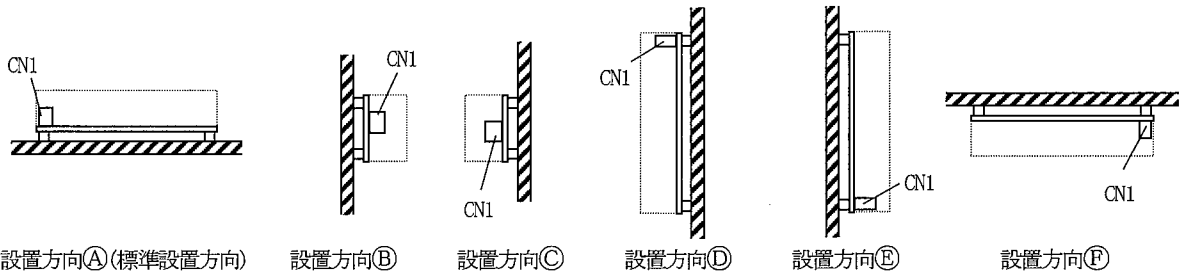
B	20.08.26	IEC60950 (CE マーキング) 削除 (I-320823)	武田					
A	12.12.25	安全規格取得変更 (I-241045)	武田					
変記	年月日	変更記事	担当	変記	年月日	変更記事	担当	
作成	検図	承認	製品型番	図面番号				(シート No.)
白井	花野	武田	OZM-015 シリーズ	5139-01-4-020B				(1/4)

出力仕様-1 (OZM-015-0512N12/OZM-015-0515N15 に適用)

項目	OZM-015-0512N12			OZM-015-0515N15			(電圧測定場所は出力端子部分とする) 測定条件等	
	V1	V2	V3	V1	V2	V3		
出力定格	定格電圧 [V]	5	+12	-12	5	+15	-15	
	定格電流 [A]	2	0.4	0.2	2	0.3	0.2	
	ピーク電流 [A]	3	1	0.3	3	0.8	0.3	
	定格電力 [W]	17.2			17.5			
	最小電流 [A]	0 (※)	0	0	0 (※)	0	0	
出力特性	電圧可変範囲 [%]	固定(可変機能無し)						
	電圧設定精度 [V]	5±0.15	12±0.6	-12±0.6	5±0.15	15±0.75	-15±0.75	
	総合変動(1) [mV]	±225max	±540max	±540max	±225max	±675max	±675max	
	総合変動(2) [mV]	±250max	±600max	±600max	±250max	±750max	±750max	
	リップル [mV p-p]	0~50°C	50max	20max	20max	50max	20max	20max
		-10~0°C	80max	30max	30max	80max	30max	30max
	リップルノイズ [mV p-p]	0~50°C	100max	50max	50max	100max	50max	50max
		-10~0°C	130max	60max	60max	130max	60max	60max
	起動時間 [ms]	500max						
	立ち上がり時間 [ms]	50max						
保持時間 [ms]	20min(100V 入力時) / 100min(200V 入力時)							
保護回路・その他	方式	V1/V2: 間欠動作, V3: フの字垂下又は 間欠動作/B						
	動作値 [A]	3.15min	1.05min	0.32min	3.15min	0.84min	0.32min	
	復帰方法	自動復帰						
	方式	全出力停止						
	動作値 [V]	5.75min	-	-	5.75min	-	-	
付属機能	運転表示:無し、リモートセンシング:無し、リモートON/OFF:無し							

設置条件による温度ディレーティング図

設置条件(取付方向、冷却方式)により、下記温度ディレーティング図に従い負荷率を低減し使用する事。但し、出力仕様で規定される定格電流/ピーク電流/定格電力値を負荷率100%とする。



①強制空冷(風量 0.5m³/分以上:部品面吹付け)時
②自然空冷・設置方向A、B、C、D、E、F時



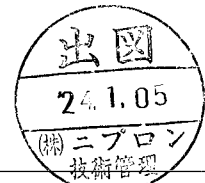
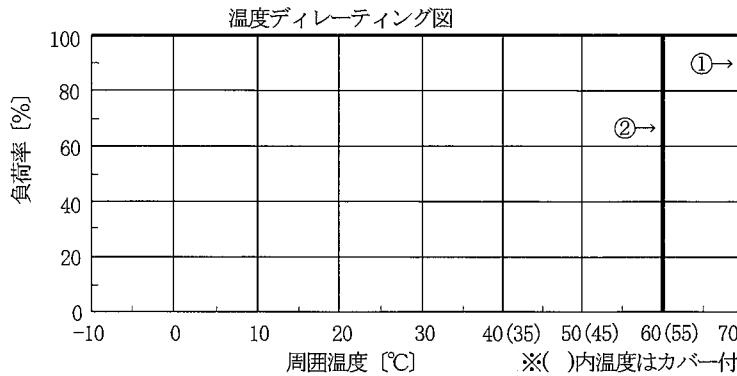
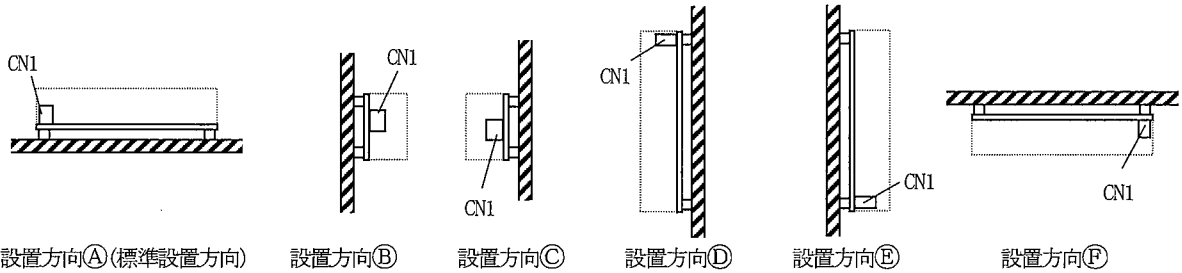
△	23.12.15	V3 過電流方式に間欠動作追記(I-351216)	武田				
△	12.03.19	V1 動的負荷時の最小負荷条件追記 (I-240329)	武田				
変記	年月日	変更記事	担当	変記	年月日	変更記事	担当
作成	検図	承認	製品型番	図面番号			(シートNo.)
白井	花野	武田	OZM-015 シリーズ	5139-01-4-020B			(2/4)

出力仕様-2 (OZM-015-0312N12/OZM-015-0315N15 に適用)

項目	OZM-015-0312N12			OZM-015-0315N15			(電圧測定場所は出力端子部分とする) 測定条件等	
	V1	V2	V3	V1	V2	V3		
出力定格	定格電圧 [V]	3.3	+12	-12	3.3	+15	-15	
	定格電流 [A]	2	0.4	0.2	2	0.3	0.2	
	ピーク電流 [A]	3	1	0.3	3	0.8	0.3	
	定格電力 [W]	13.8			14.1			
	最小電流 [A]	0 (※)	0	0	0 (※)	0	0	
出力特性	電圧可変範囲 [%]	固定(可変機能無し)						
	電圧設定精度 [V]	3.3±0.1	12±0.6	-12±0.6	3.3±0.1	15±0.75	-15±0.75	
	総合変動(1) [mV]	±148max	±540max	±540max	±148max	±675max	±675max	
	総合変動(2) [mV]	±165max	±600max	±600max	±165max	±750max	±750max	
	リップル [mV p-p]	0~50°C	50max	20max	20max	50max	20max	20max
		-10~0°C	80max	30max	30max	80max	30max	30max
	リップルノイズ [mV p-p]	0~50°C	100max	50max	50max	100max	50max	50max
		-10~0°C	130max	60max	60max	130max	60max	60max
	起動時間 [mS]	500max						
	立ち上がり時間 [mS]	50max						
保持時間 [mS]	20min(100V 入力時) / 100min(200V 入力時)							
保護回路・その他	方式	V1/V2 : 間欠動作、V3 : フの字垂下又は 間欠動作/B						
	動作値 [A]	3.15min	1.05min	0.32min	3.15min	0.84min	0.32min	
	復帰方法	自動復帰						
	方式	全出力停止						
	動作値 [V]	3.8min	-	-	3.8min	-	-	
	復帰方法	入力再投入						
付属機能	運転表示:無し、リモートセンシング:無し/、リモートON/OFF:無し							

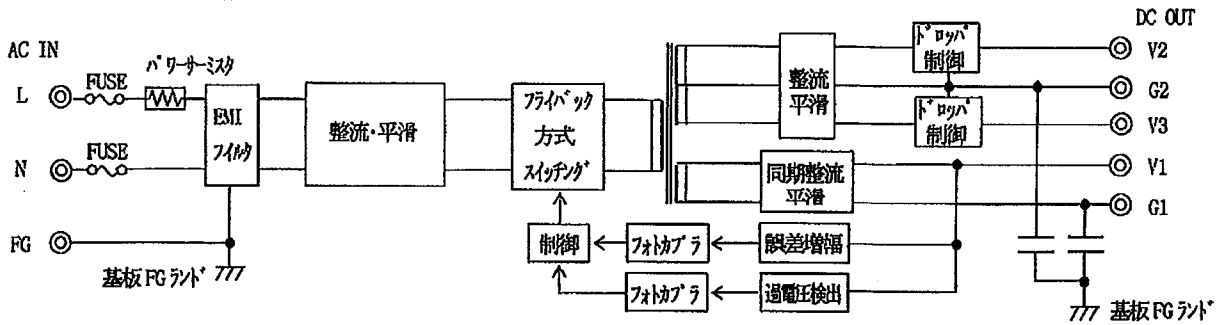
設置条件による温度ディレーティング図

設置条件(取付方向、冷却方式)により、下記温度ディレーティング図に従い負荷率を低減し使用する事。但し、出力仕様で規定される定格電流/ピーク電流/定格電力値を負荷率100%とする。



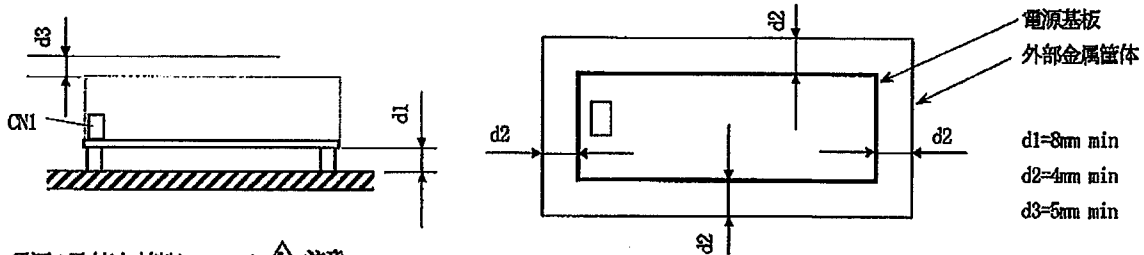
△B	23.12.15	V3 過電流方式に間欠動作追記(I-351216)	武田				
△A	12.03.19	V1 動的負荷時の最小負荷条件追記 (I-240329)	武田				
変記	年月日	変更記事	担当	変記	年月日	変更記事	担当
作成	検図	承認	製品型番	図面番号	(シートNo.)		
白井	花野	武田	OZM-015 シリーズ	5139-01-4-020B	(3/4)		

回路ブロック図



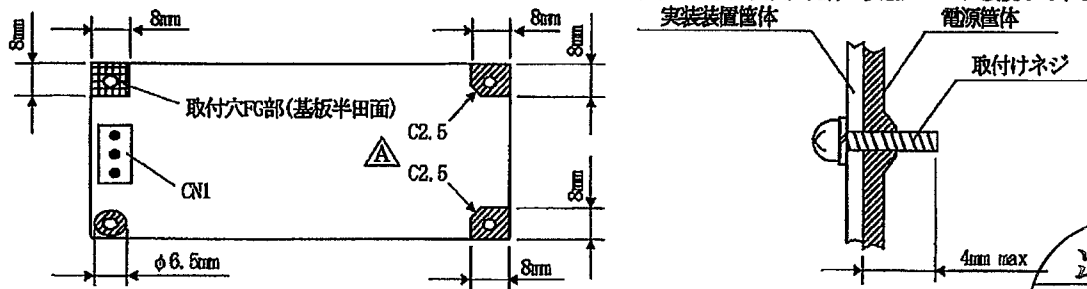
使用上の注意事項

- 1. 接地について** **△警告**
本電源装置はクラスI機器として製作されています。安全確保の為、適切な方法にて必ずアース (FG) 端子を接地し使用して下さい。
- 2. 感電の危険について** **△警告**
本電源装置は機器組み込み用として製作されています。高電圧部が存在しますので、感電の危険の無い様、適切な方法にて必ず機器に組み込み使用して下さい。
- 3. 出力短絡について** **△注意**
出力端子を短絡させた場合、内部コンデンサが瞬時放電し、火花発生等により重大な事故につながる恐れがあると共に、本電源装置の寿命にも悪影響を及ぼしますので避けて下さい。
- 4. 入力突入電流制限回路について** **△注意**
入力投入時、平滑コンデンサへのサージ電流を制限する為、パワーサーミスタを使用しています。入力断後短時間で入力再投入した場合、過大なサージ電流が流れ電源スイッチ等の接点が溶着しひいては本電源装置の故障にもつながる恐れがありますので必ずパワーサーミスタコールド状態にての入力再投入として下さい。
- 5. プリント基板の取り扱いについて** **△注意**
取り扱いの際は基板端を使用し部品面には触れないようにご注意願います。装置には間座等で基板を浮かせて取付けて下さい。また、表面実装部品を使用しておりますのでプリント基板のねじれやたわみがないように取り扱って下さい。
- 6. 電源の取付け寸法について** **△注意**
絶縁・耐電圧規格を満足するため下図に示す寸法 d1, d2, d3 を守るようにして下さい。
電源周囲の温度上昇を抑えるため、自然対流や換気が行えるように配置して下さい。



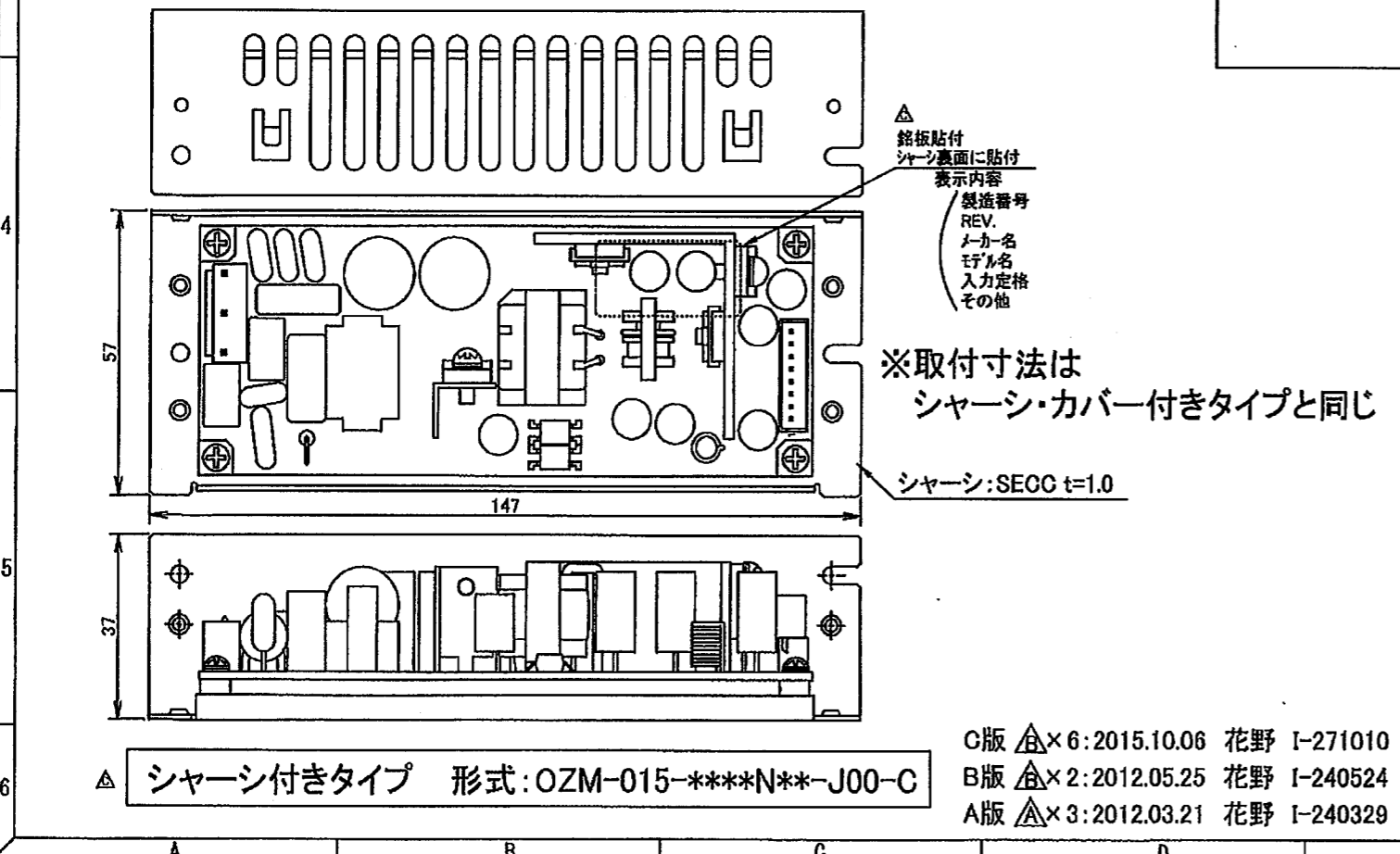
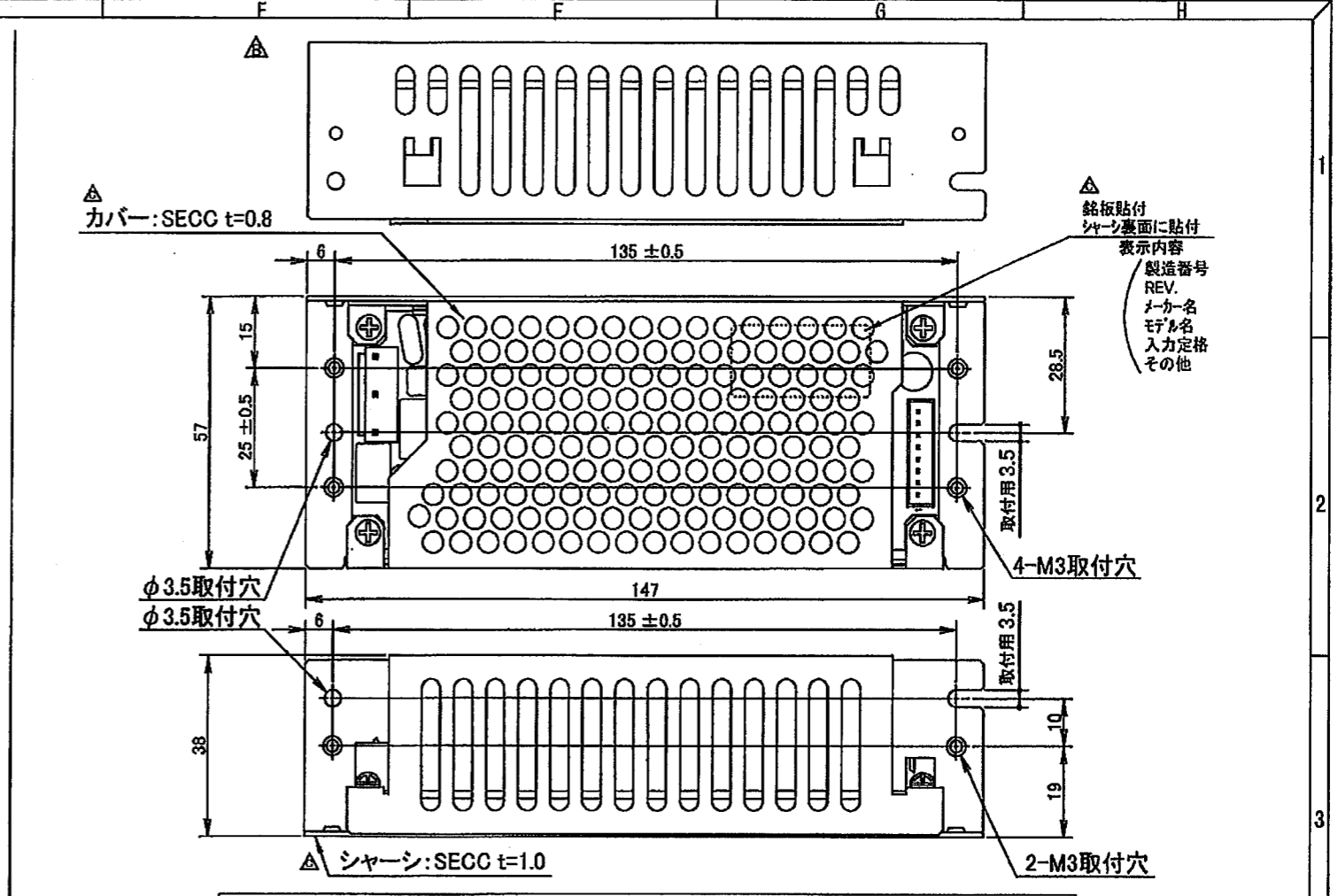
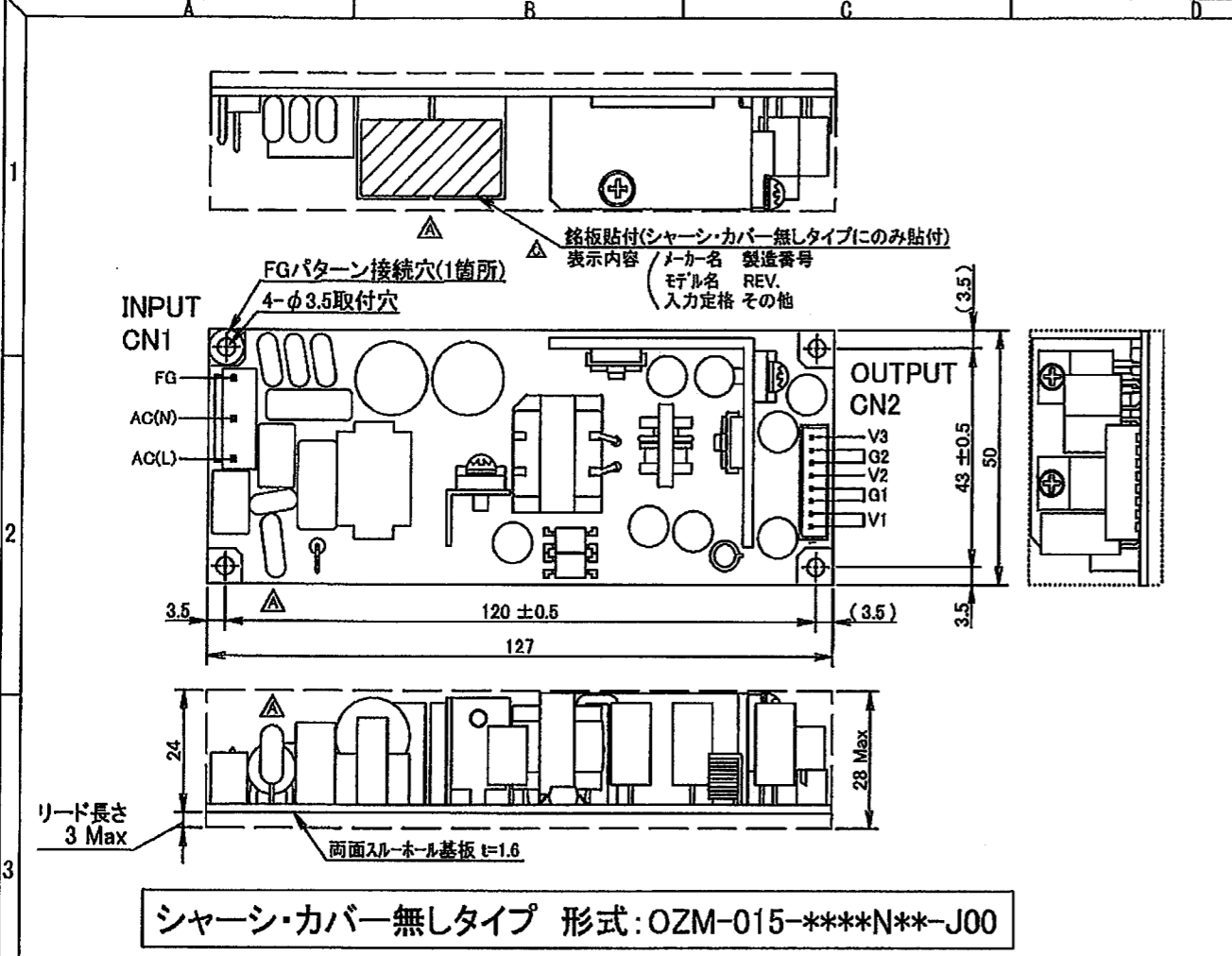
7. 電源の取付け・接地について **△注意**

電源基板単体で使用する場合取付け穴4箇所全てを固定し、電源取付け用のネジ径は3mmのものを使用して下さい。
電源取付け用の金属部品などは下図に示すハッチング範囲を超えないようにして下さい。シャーシ、カバー付きの場合、電源取付け用ネジは下図に示す寸法を超えないようにして下さい。CN1のFG端子または基板半田面の取付け穴FG部を金属スプーサーなどで必ず実装装置筐体の安全アースに接続して下さい。安全規格申請の際はCN1のFG端子を必ず実装装置筐体の安全アースに接続して下さい。



出図
2012.10.19
(株)ニプロ
技術管理

△	15.10.07	取付け穴金属許容範囲Cカット記載追加(I-271010)	花野				
変記	年月日	変更記事	担当	変記	年月日	変更記事	担当
作成	検図	承認	製品型番	図面番号		(シートNo.)	
白井	花野	武田	OZM-015 シリーズ	5139-01-4-020A		(4/4)	



※コネクタのピンアサイン詳細

CN1: INPUT			CN2: OUTPUT		
PIN No.	FUNCTION	CONNECTOR TYPE	PIN No.	FUNCTION	CONNECTOR TYPE
1	AC(L)	B3P5-VH (JST)	1	V1	B8B-XH-A (JST)
2			2	G1	
3	AC(N)	or 相当品	3	V2	or 相当品
4			4	G2	
5	FG		5	V3	
			6		
			7		
			8		

※適合ハウジング VHR-5N (JST)
※適合ターミナル リール: SVH-21T-P1.1
バルク: BVH-21T-P1.1

※適合ハウジング XHP-8 (JST)
※適合ターミナル リール: SXH-001T-P0.6
バルク: BXH-001T-P0.6

※CN2は1ピンあたり2A以下で使用してください

指定なき寸法公差は±1とする
電源取付穴締付トルク:
0.6N・m Max (使用ねじ径3mm)



DRAWN BY	CHECK BY	APPROVED BY	SCALE	3/4	MATERIALS	TITLE	OZM-015シリーズ 外形図
花野	白井	武田	UNITS	mm	FINISH		
ISSUED	2012.01.18		3RD ANGLE PROJECTION		DRAWING NO.	5139-01-3-050-C	