

適用範囲

本仕様書は、機器組込型直流安定化電源装置 型番：m0ZP-200-3R3-***E**-*、m0ZP-200-5-***E**-*に適用する。
本装置は専用コンデンサパック(DC380V)を接続することにより、AC入力瞬時停電時にも直流出力を供給する。
尚、本仕様書全項目中、特に指示無き場合は常温・常湿の条件にての規定とする。

製品呼称方法

例：m0Z P-200-5-J S E -C

① ② ③ ④ ⑤ ⑥ ⑦ ⑧ ⑨

- ① シリーズ名……「m0Z」：m0Z シリーズ
- ② ビーク対応……「P」：ビーク対応有り
- ③ 連続出力電力……「200」：200W
- ④ 出力電圧……「3R3」：3.3V、「5」：5V
- ⑤ 入出力端子……「J」：マイクロコネクタ、「T」：ハーモニカ端子
- ⑥ 電流バランス機能……「0」：電流バランス機能無し、「S」：電流バランス機能付き
- ⑦ 待機電力低減……「E」：待機電力低減機能有り
- ⑧ モデファイ……なし：標準、「1~9」or「A~Z」：モデファイ記号
- ⑨ 筐体……「C」：シャーシ付き、「K」：シャーシ+カバー付き、「記載無し」：シャーシ+カバー無し

一般仕様

項目		仕様		測定条件等	
		m0ZP-200-3R3	m0ZP-200-5		
A C 入 力	定格電圧	AC100-240V		入力切り替え不要	
	電圧許容範囲	AC 85~264V		AC85~95V の負荷率は、90~100%とする	
	電流	AC100V 時	1.7A typ	2.4A typ	定格出力(自然空冷)時
			1.9A typ	2.8A typ	定格出力(強制空冷)時
		AC200V 時	0.9A typ	1.2A typ	定格出力(自然空冷)時
			1.0A typ	1.4A typ	定格出力(強制空冷)時
	定格周波数	50-60 Hz		許容範囲 47~63Hz	
	突入電流	AC100V 時	17A typ		パワーミスタ方式 定格出力、コールドスタート時(25°C)
		AC200V 時	34A typ		
	効率	AC100V 時	82% typ	85% typ	定格出力(自然空冷)時
		AC200V 時	85% typ	88% typ	
	力率	AC100V 時	99% typ		定格出力時
		AC200V 時	92% typ	94% typ	
	無負荷電力	AC100V 時	1.3W typ		無負荷時の消費電力
AC200V 時		1.3W typ			
待機電力	AC100V 時	60mW typ		RC 信号、OFF 時の消費電力	
	AC200V 時	200mW typ			
保持時間	25ms typ		定格負荷時 (200W)		
入力電圧瞬時変動	AC70V/500ms 間		定格負荷時 (200W) ※		
	AC40V/100ms 間		60%負荷時 (120W) ※		

備考 ※周囲温度 0°C以上且つ、起動より 10 秒以上経過後の条件とする。



作 成	石橋	検 図		承 認		製品型番 m0ZP-200-3R3-***E**-* m0ZP-200-5-***E**-*	図面番号 3 2 3 9 - 0 1 - 4 - 0 2 0	1/11
--------	----	--------	--	--------	--	--	-----------------------------------	------

株式会社 ニプロン

製品仕様書

作成 2013 年 1 月 18 日

項目		仕様		測定条件等
		mOZP-200-3R3	mOZP-200-5	
環境仕様	使用温度	自然空冷	-10~60°C (基板単体) -10~55°C (シャーシ・カバー付)	「出力デレティンク仕様」の項参照。
		強制空冷	-10~70°C (基板単体) -10~70°C (シャーシ・カバー付)	
	使用湿度	20~90%RH		
	保存温/湿度	-20~75°C/10~95%RH		結露無き事
	振動	加速度 2G、振動数 10-55Hz、X、Y、Z 三方向共、掃引サイクル数各 10 回に耐える (電源放熱フィン(銘版貼付面)のみでの固定は 1G)		JIS-C-60068-2-6 による非動作時。
衝撃 (面落下)	底面の一辺を軸として傾け、高さ 50mm より落下させる。各底面共 3 回落下させ機能を損じない事		JIS-C-60068-2-31 による非動作時	
絶縁	絶縁耐電圧	入力-出力-RC-AC_FAIL 間 AC3kV/1 分間(注 1)		カットオフ電流 10mA
		入力-FG 間 AC2kV/1 分間		カットオフ電流 10mA
		出力-RC-AC_FAIL-FG の各間 AC500V/1 分間		
	絶縁抵抗	入力-出力-RC-AC_FAIL-FG の各間 50MΩ 以上		DC500V にて
漏洩電流	8 ページに記載			
その他	静電気耐量	IEC61000-4-2 試験レベル 3 準拠 (接触放電±6kV, 10 回)		FG、ケース部に実施 誤動作・故障無き事
	ラインノイズ耐力	±2000V (パルス幅 100/1000nS、繰返し周期 30~100Hz、ノーマル/コモンモード・正/負極性各 10 分間)		INS-410 にて測定。出力の直流的変動及び誤動作の無き事
	衝撃電圧耐力	IEC-61000-4-5 (設置環境クラス 3, 4) に準拠 コモンモード ±4kV、ノーマルモード ±2kV にて各 5 回印加		誤動作・故障無き事
	雑音端子電圧	VCCI/FCC/CISPR22/EN55022 クラス B に準拠		定格入力、 定格出力(自然空冷)時、 シャーシ取り付け状態
	高調波電流規制	IEC61000-3-2(第 2.1 版)クラス D, EN61000-3-2(A14)クラス D を満足すること		定格入力、 定格出力時
	安全規格	ANSI/AAMI ES60601-1		IEC60601-1(3rd, M00P)
		UL60950-1, CSA60950-1(c-UL)		
		CE マーキング (IEC62368-1)		
	冷却方式	自然空冷		電安法(省令 2 項)準拠
	外形寸法/質量	73×40×222 (W×H×D) /530g typ		シャーシ・カバーを除く
83.8×51×252 (W×H×D) /830g typ		シャーシ・カバー付き		
無償修理期間	納入後 3 年間とし、弊社の責による不具合品が発生した場合には無償修理又は交換とする		但し、常温常湿の条件のもとで使用するものとする。また使用環境による電解コンデンサ寿命は除く。	

備考 注 1. AC 入力 - DC 出力間は、AC4kV の耐電圧を有するが完成品では基礎絶縁部に過度のストレスが加わる為 3kV とする。 A版 ×1:2019.12.17 中川 I-311115(安全規格更新) A'版 ×1:2020.07.09 中川 I-311115A

作成	石橋	検		承認		製品型番	mOZP-200-3R3-***E** mOZP-200-5-***E**	図面番号	3239-01-4-020A	2/11
----	----	---	--	----	--	------	--	------	----------------	------

株式会社 ニプロン

出力仕様							
項目		仕様		測定条件等			
		mOZP-200-3R3	mOZP-200-5				
出力定格	定格電圧	3.3V	5V	定格入力時。 「出力デレティング仕様」を参照。			
	連続定格 (自然空冷)	電流	40A		40A		
		電力	132W		200W		
	連続定格 (強制空冷)	電流	46A		46A		
		電力	151.8W	230W			
	ピーク定格 (10秒以内)	電流	60A	60A	ピーク出力仕様の項参照。 自然空冷、及び強制空冷。		
電力		198W	300W				
出力特性	出荷時設定電圧		3.3V±2%	5.0V±2%	定格出力時		
	電圧可変範囲		3.3V+20% -10%	5.0V+20% -20%	5V で定格電圧以上の電圧設定時は、各定格出力電力内でご使用下さい。		
	静的入力変動		20mV 以下	20mV 以下			
	静的負荷変動		40mV 以下	40mV 以下	基板上出力端にて測定。		
	温度変動		0.02%/°C 以下				
	リップル 電圧	0~+65°C	80mVp-p 以下		10uF の電解コンデンサと 0.1uF のセラミックコンデンサを接続し、100MHz のオシロスコープで測定。引出し線は 150mm 以下とする。		
		-10~0°C	140mVp-p 以下				
	スパイクノイズ 電圧	0~+65°C	120mVp-p 以下				
-10~0°C		160mVp-p 以下					
保護回路	過電流保護	動作値	ピーク定格電流の 101%min				
		方式	垂下 → 間欠発振				
		復帰方法	自動復帰				
	過電圧保護	動作値	4.5~5.5V	6.5~7.5V			
		方式	出力停止				
		復帰方法	AC 入力の再投入 又は RC 信号 OFF→ON				
バックアップ仕様	専用コンデンサパック(別売)を専用中継ケーブル(別売)にて電源基板上のコネクタ CN3 に接続することにより、AC 入力停電時にも、右記の時間、出力をバックアップ保持します。	コンデンサパック型式	バックアップ 運転時の電源の出力電力				
		BS13A-EG400/422F (充電時間:1 分間 typ)	3.3V	50W	100W	150W	200W
			5V	3.1 秒	1.4 秒	0.8 秒	0.5 秒
				2.7 秒	1.2 秒	0.7 秒	0.4 秒
(注) 左記バックアップ時間は、使用初期の目安値であり、保証値ではありません。							
備考							



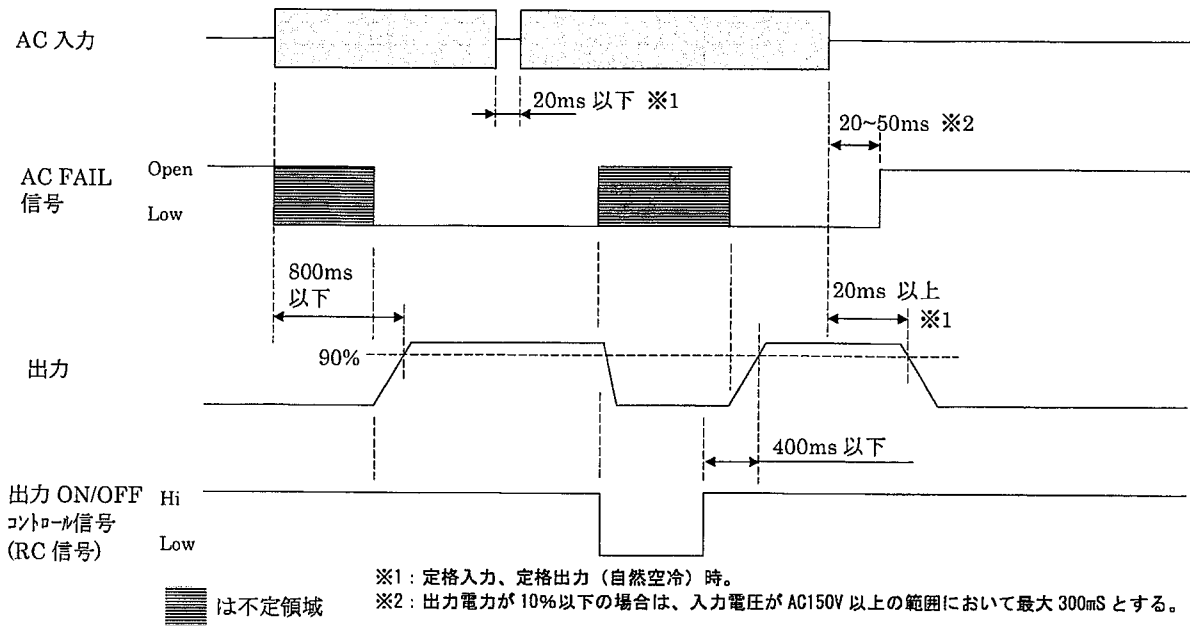
作成	石橋	検図	山田	承認	山本	製品型番 mOZP-200-3R3-**-E**-* mOZP-200-5-**-E**-*	図面番号 3239-01-4-020	3/11
----	----	----	----	----	----	--	-----------------------	------

株式会社 ニプロン

信号入出力仕様																	
項目	仕様		信号入出力回路/その他														
	mOZP-200-3R3	mOZP-200-5															
入力信号	出力 ON/OFF コントロール信号 (RC 信号) (短絡プラグについて) 短絡プラグ (CN2) を装着している場合は、RC 信号に依らず AC 入力の投入により出力が起動します。 RC 信号で出力の起動/停止をコントロールする場合は、CN2 の短絡プラグを外して使用して下さい。	動作モード <table border="1"> <tr> <td>+RC, -RC 間</td> <td>出力</td> </tr> <tr> <td>SW ON (4.5V 以上)</td> <td>ON</td> </tr> <tr> <td>SW OFF (0.8V 以下)</td> <td>OFF</td> </tr> </table> 外部電源と制限抵抗 <table border="1"> <tr> <td>外部電源 : E</td> <td>制限抵抗 : R</td> </tr> <tr> <td>4.5 ~ 12.5Vdc</td> <td>不用</td> </tr> <tr> <td>12.5 ~ 30Vdc</td> <td>1.5kΩ</td> </tr> <tr> <td>30 ~ Vdc</td> <td>3.0kΩ</td> </tr> </table>	+RC, -RC 間	出力	SW ON (4.5V 以上)	ON	SW OFF (0.8V 以下)	OFF	外部電源 : E	制限抵抗 : R	4.5 ~ 12.5Vdc	不用	12.5 ~ 30Vdc	1.5kΩ	30 ~ Vdc	3.0kΩ	回路 <p>(注) 短絡プラグ (CN2) 及び隣接する放熱フィン は 1 次側回路です。プラグの操作は必ず AC 入力を遮断した状態で行って下さい。</p>
	+RC, -RC 間	出力															
	SW ON (4.5V 以上)	ON															
	SW OFF (0.8V 以下)	OFF															
外部電源 : E	制限抵抗 : R																
4.5 ~ 12.5Vdc	不用																
12.5 ~ 30Vdc	1.5kΩ																
30 ~ Vdc	3.0kΩ																
リモートセンシング 信号 (RS 信号)	出力電圧の検出用入力端子。 負荷端の+側に接続することにより、出力ケーブル等の+側のライントロップを補償します。																
電流バランス信号 (CB 信号) ※「mOZP-200-**-SE*-*」 のみの機能。	電流バランス回路の入力端子。 並列運転を行う場合は、各電源の CB 信号端子間を接続します。	N 台並列運転時の合計出力電流は、「定格出力電流 × N × 0.9」の範囲内でご使用ください。(N ≤ 5)															
電圧バランス信号 (VB 信号) ※「mOZP-200-**-SE*-*」 のみの機能。	電圧バランス回路の入力端子。 並列運転を行う場合は、各電源の VB 信号端子間を接続します。	出力電圧の VR 設定値は、設定電圧が高い側の値が優先されます。															
出力信号	停電検出信号 (AC_FAIL)	AC 入力電圧低下・停電検出時に「OPEN」となります。 但し、RC 信号 OFF 時は不定。 検出電圧: AC80Vtyp、 検出遅延時間: AC 入力断後 20~50ms	回路 <p>3mA max 30Vdc max</p>														
	LED 駆動出力	メインインバーター回路が動作している間、「Hi」を出力し、外付けの LED を駆動できます。 回路故障や AC 入力の停電、または「出力 ON/OFF コントロール信号」の OFF 操作などにより、メインインバーター回路が停止している間は LED は消灯します。	オープン電圧は、10V 以下。 最大電流は、14mA 以下。(680Ω を内蔵) (注) メインインバーター回路が動作している場合であっても、軽負荷時 (10% 以下) や、パルス性負荷の場合には、LED 点灯が暗くなったり、ちらつきが発生する場合があります。														
備考																	

作成	石橋	検図	承認	山本	製品型番 mOZP-200-3R3-**-E*-* mOZP-200-5-**-E*-*	図面番号 3 2 3 9 - 0 1 - 4 - 0 2 0	4/11
----	----	----	----	----	--	-----------------------------------	------

●シーケンス・タイムチャート (コンデンサパック未接続時)



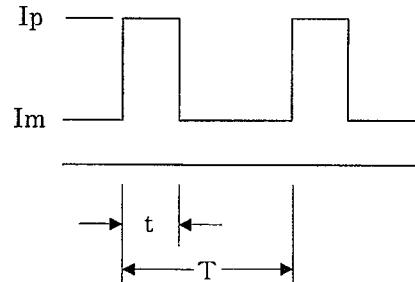
●ピーク出力仕様

ピーク出力電流は下記の条件を満足する範囲でご使用下さい。

- ・ピーク電流のデューティサイクルは 45% 以内であること。
- ・ピーク電流の通電時間は 10 秒以内であること。
- ・自然空冷で且つ周囲温度 50°C 以上の場合は、ピーク電流の通電時間は 5 秒以内とする。
- ・次式で求まる値が「出力ディレーティング」の項で定める低減を行った連続定格電流値 I_o を超えないこと。

$$\sqrt{((I_p^2 \times D) + (I_m^2 \times (1-D)))} \leq I_o$$

I_p = ピーク電流値
 I_m = 最小電流値
 D = デューティサイクル, t/T
 t = ピーク電流のパルス幅
 T = 周期



I_o = 「出力ディレーティング」の項で定める
 低減を行った連続定格電流値

(注意)

定常時の平均負荷電力が小さい場合など、突入電流防止用のパワーサーミスタの温度が十分に上がらない (抵抗値が大きい) ような使用条件においては、ピーク負荷出力時に一時的 (100ms 程度) に出力電圧が低下する場合があります。ピーク負荷時における一時的な出力電圧の低下が問題になる用途に使用される場合には、実際の装置に搭載し動作させた状態での出力電圧波形を確認の上、使用するようして下さい。

備考

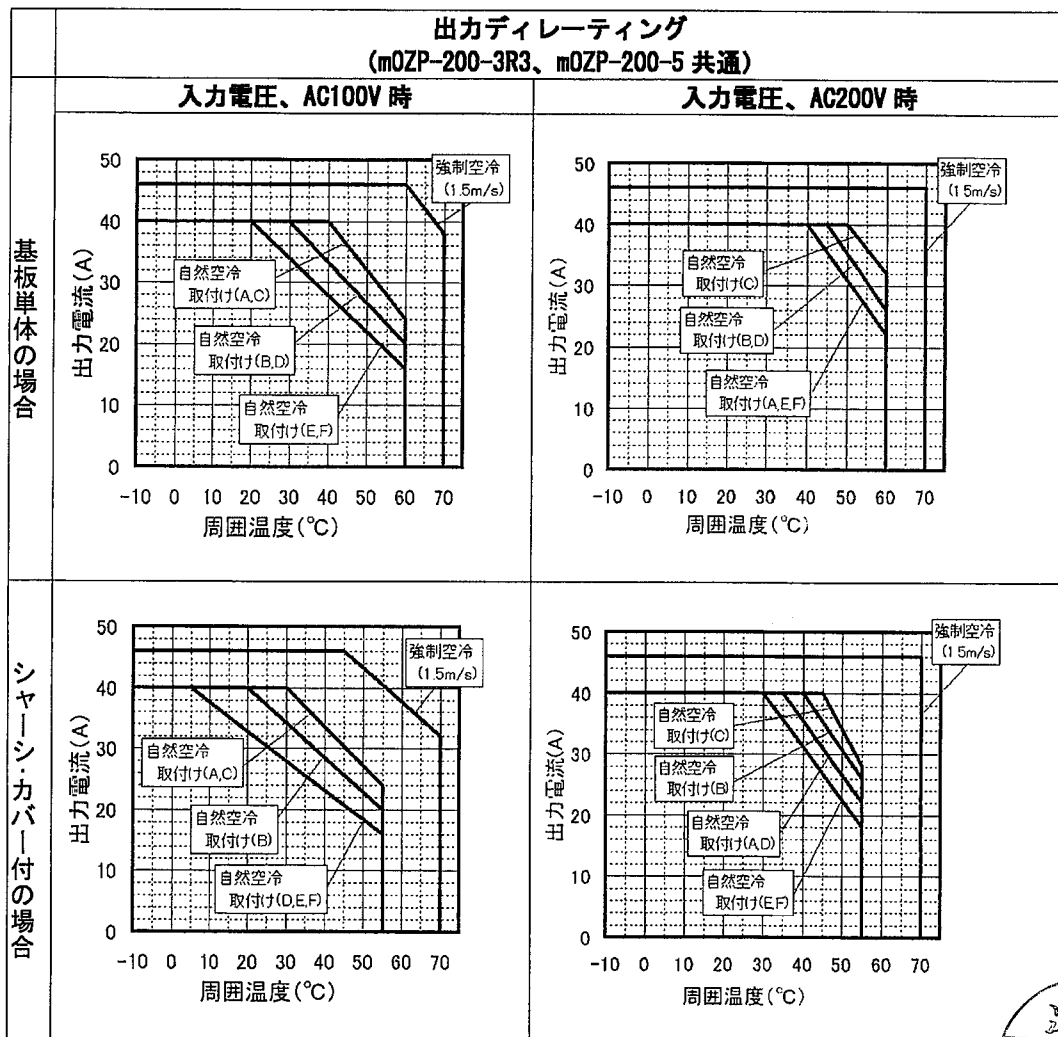
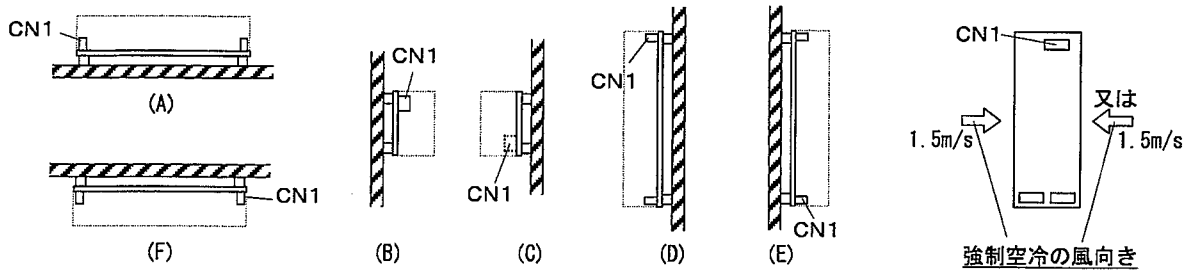


作 成	石橋	検 図	山田	承 認	山本	製品型番 m0ZP-200-3R3-***E**-* m0ZP-200-5-***E**-*	図面番号 3 2 3 9 - 0 1 - 4 - 0 2 0	5/11
--------	----	--------	----	--------	----	--	-----------------------------------	------

株式会社 ニプロン

●周囲温度・設置方向・空冷条件 に対する出力ディレーティング

電源の周囲温度・取付け方向により、下記ディレーティング表に従い出力低減を行って下さい。
尚、シャーシ・カバー付きの場合は、入力電圧範囲を AC90V 以上と致します。
また、表中の強制空冷の条件は、下図に示す方向から風速 1.5m/s の風を当てた状態とします。



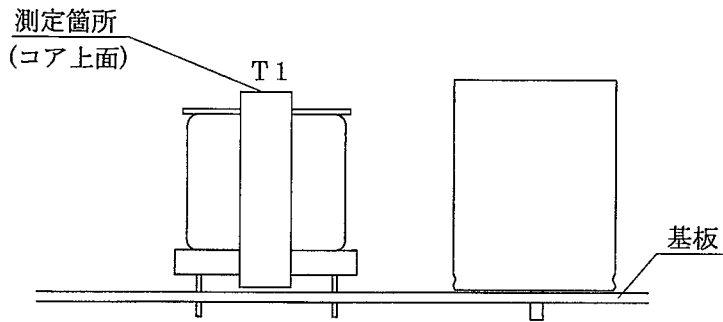
出図
22.8.18
(株)ニプロン
技術管理

作 成	石橋	検 図	山田	承 認	山本	製品型番 mOZP-200-3R3-***E**-* mOZP-200-5-***E**-*	図面番号 3 2 3 9 - 0 1 - 4 - 0 2 0	6/11
--------	----	--------	----	--------	----	--	-----------------------------------	------

株式会社 ニプロン

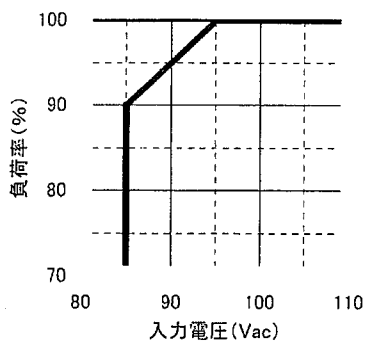
強制空冷の目安

トランス(T1)のコアの温度が 80 °C以下になるようにして下さい。



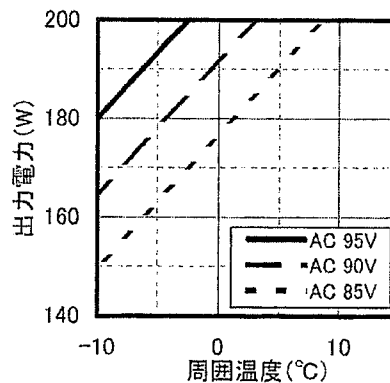
●入力電圧に対する出力ディレーティング

入力電圧が AC95V 以下の場合は、下記のディレーティング表に従い、連続定格電流・電力を低減して使用して下さい。



●低温環境での起動時の出力ディレーティング

低温環境で電源を起動させる場合、下記のディレーティング表に従い、起動時の出力電力を低減して使用して下さい。



備考



作成	石橋	検図	山本	承認	山本	製品型番 mOZP-200-3R3-***E**-* mOZP-200-5-***E**-*	図面番号 3 2 3 9 - 0 1 - 4 - 0 2 0	7/11
----	----	----	----	----	----	--	-----------------------------------	------

株式会社 ニプロン

●並列運転に関する事項

N台の電源装置の出力を並列に接続する事により、「定格出力×N台×0.9」の出力容量を得ることができます。この場合、下記事項についてご注意願います。(N ≤ 5)

(接続について)

- 並列接続する各電源基板上的コネクタ「CN13」間もしくは「CN14」間を専用ケーブル(型式: WH-02PH02PH-200)で接続して使用して下さい。この間を接続することにより、各電源の出力電流を均等に分流するように制御されます。
- 各電源からの負荷線は、それぞれのインピーダンスが極力同じになるように配線して下さい。

(使用方法について)

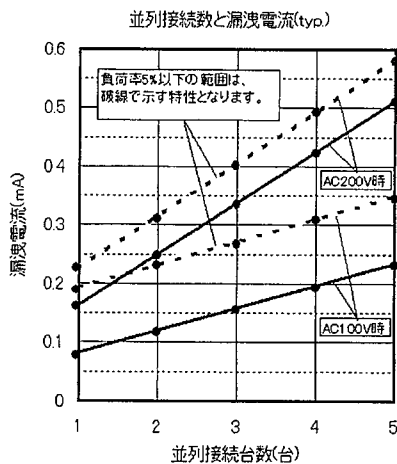
- 出力電圧の調整を行う場合は、どちらか一方の電源の出力電圧可変ボリュームを最小(左いっぱい)に設定し、もう一方の電源の出力電圧可変ボリュームにて出力電圧の調整を行って下さい。
- AC 入力投入により電源を起動させると、並列接続する各電源の起動時間のバラツキにより、出力電圧の起動波形に段差や落ち込み(過電流保護回路の動作に起因)が発生する場合があります。この場合、並列接続する各電源の出力 ON/OFF コントロール信号を用いて、各出力を同時に起動させることで、これを防止することができます。

(LED 表示について)

- 電源基板上的 LED は、メインインバーター回路が動作している間は緑色点灯し、回路故障や AC 入力停電、または「出力 ON/OFF コントロール信号」の OFF 操作などにより、メインインバーター回路が停止している間は消灯します。尚、メインインバーター回路が動作している場合でも、出力が無負荷に近い状態(0.2A 以下程度)や、パルス性負荷の場合には、LED の点灯が暗くなったり、ちらつきが発生する場合があります。

(漏洩電流について)

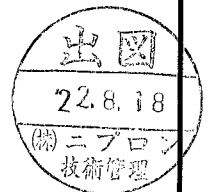
- 各並列接続数に対する漏洩電流値は下記ようになります。



(その他)

- 電源出力端に突き合わせダイオードを内蔵しないため、片方の電源がショートモード等で破損した場合出力は保持されません。また、動作中の電源出力に他の停止状態にある電源出力を並列接続した場合にも出力を正常に保持する事はできません。

備考

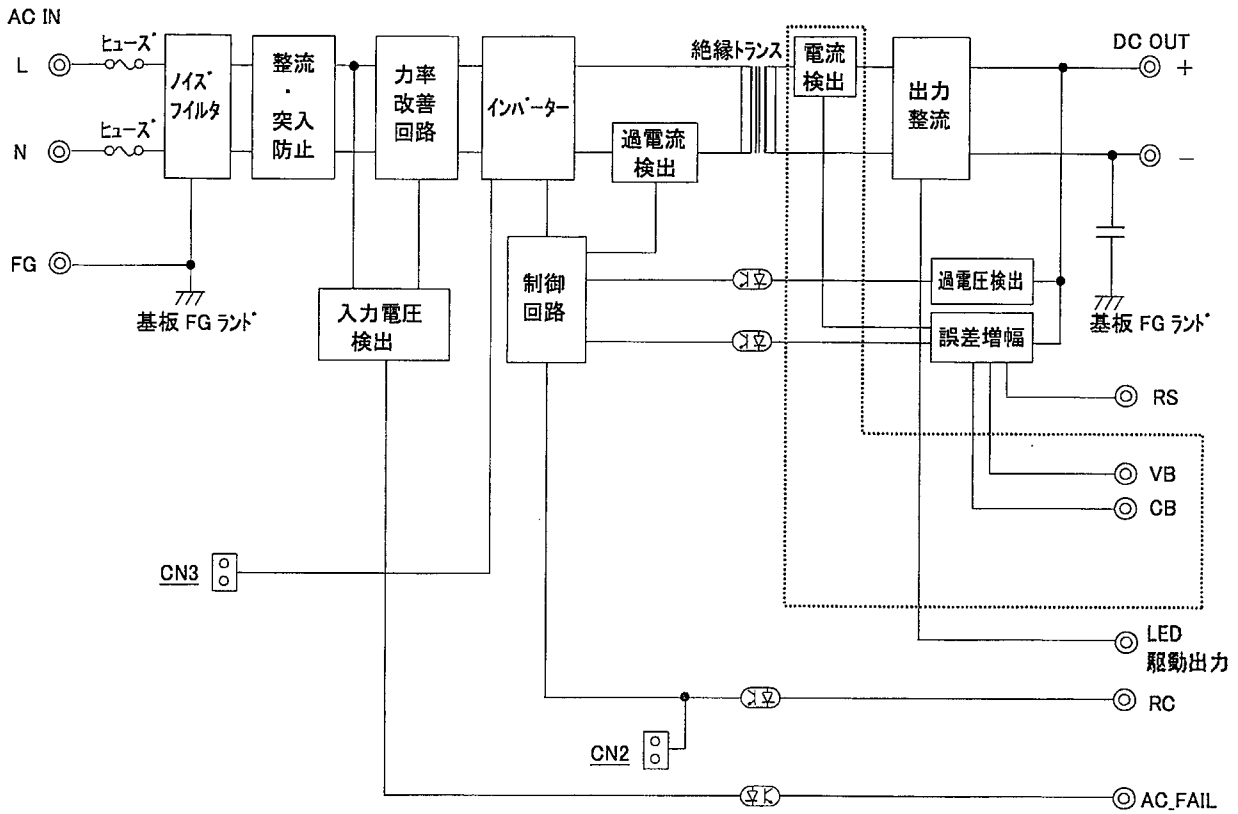


作 成	石橋	検 図	山田	承 認	山本	製品型番 m0ZP-200-3R3-***E*-* m0ZP-200-5-***E*-*	図面番号 3 2 3 9 - 0 1 - 4 - 0 2 0	8/11
--------	----	--------	----	--------	----	--	-----------------------------------	------

株式会社 ニプロン

回路ブロック図

([] 内は、mOZP-200-*-*SE*-*タイプのみ対応)



備考

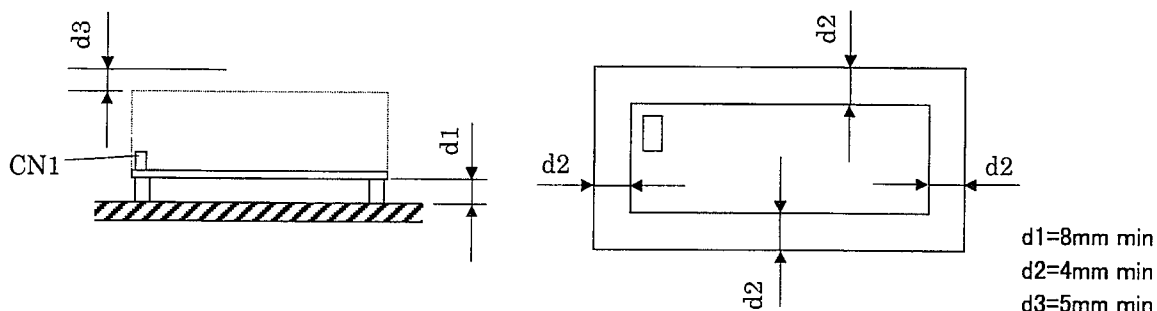


作 成	石橋	検 図		承 認		製品型番 mOZP-200-3R3-*E*-* mOZP-200-5-*E*-*	図面番号 3 2 3 9 - 0 1 - 4 - 0 2 0	9/11
--------	----	--------	--	--------	--	--	-----------------------------------	------

株式会社 ニプロン

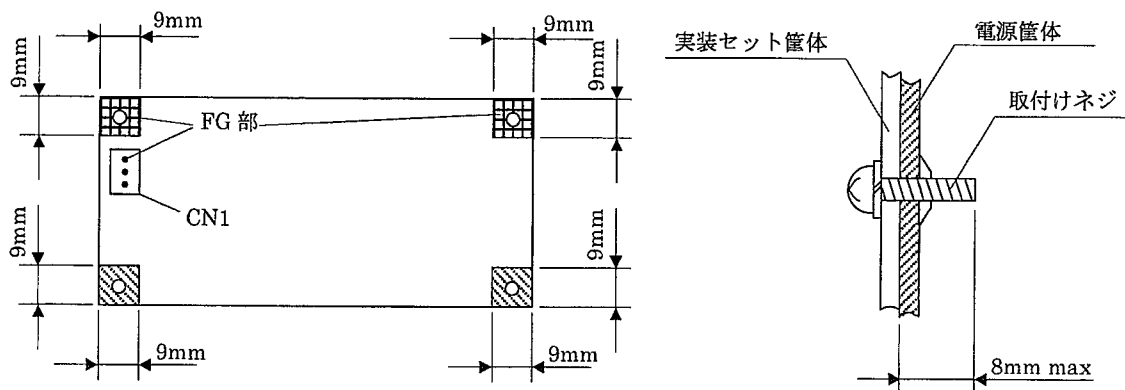
●電源の取付け寸法

- ・絶縁、耐電圧規格を満足するため、下図に示す寸法 d1, d2, d3 を守るようして下さい。
- ・電源周囲の温度上昇を抑えるため、自然対流や換気が行えるように配置して下さい。

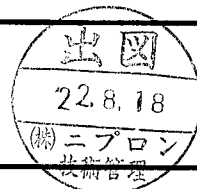


●電源の取付けネジ・接地

- ・電源の取付け穴は 4 箇所全てを固定するようして下さい。
- ・電源取付け用のネジ径は 3mm のものを使用して下さい。
- ・電源取付け用の金属部品などは下図に示すハッチング範囲を超えないようして下さい。
- ・シャーシ、カバー付きの場合、電源取付け用のネジは下図に示す寸法を超えないようして下さい。
- ・CN1 の FG 端子または基板半田面の FG 部を必ず筐体の安全アースに接続して下さい。尚、安全規格を申請する際は CN1 の FG 端子を必ず実装セット筐体の安全アースに接続して下さい。
- ・ノイズ低減のため基板半田面の FG 部は金属スペーサーなどで実装セットの金属筐体に接続することを推奨します。




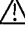





備考





作成	石橋	検図	山田	承認	山本	製品型番 m0ZP-200-3R3-**E**-* m0ZP-200-5-**E**-*	図面番号 3 2 3 9 - 0 1 - 4 - 0 2 0	10/11
----	----	----	----	----	----	--	-----------------------------------	-------

株式会社 ニプロン

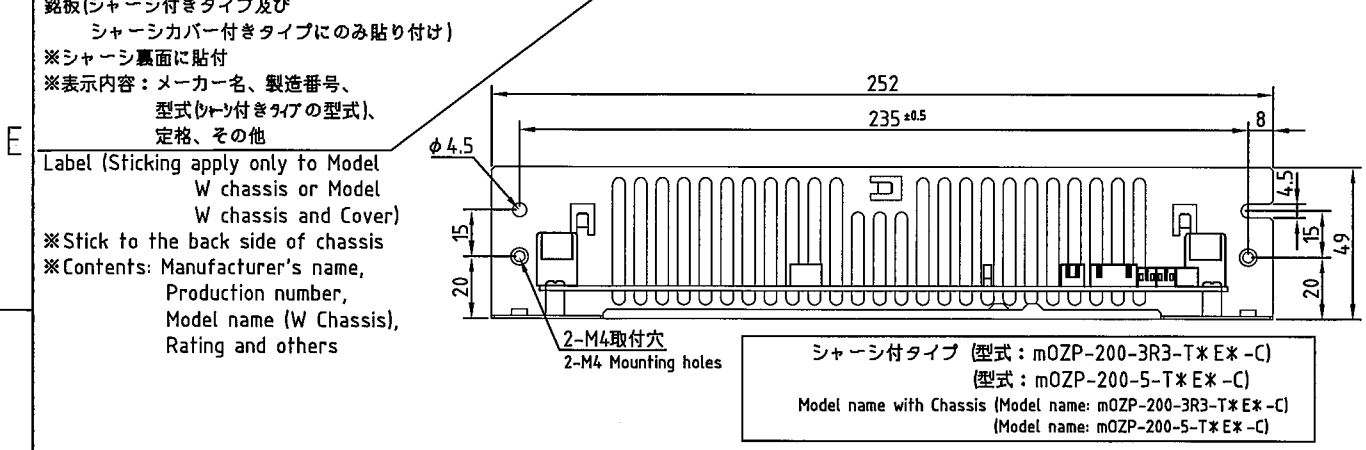
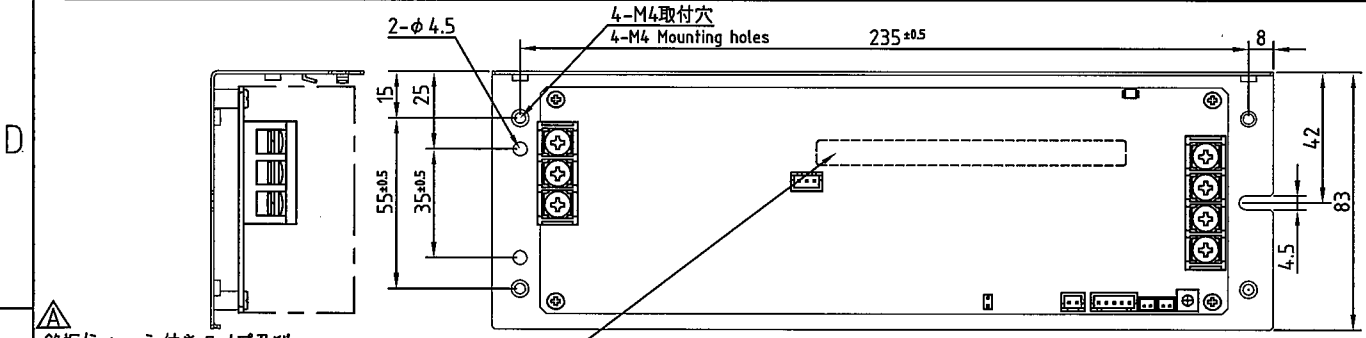
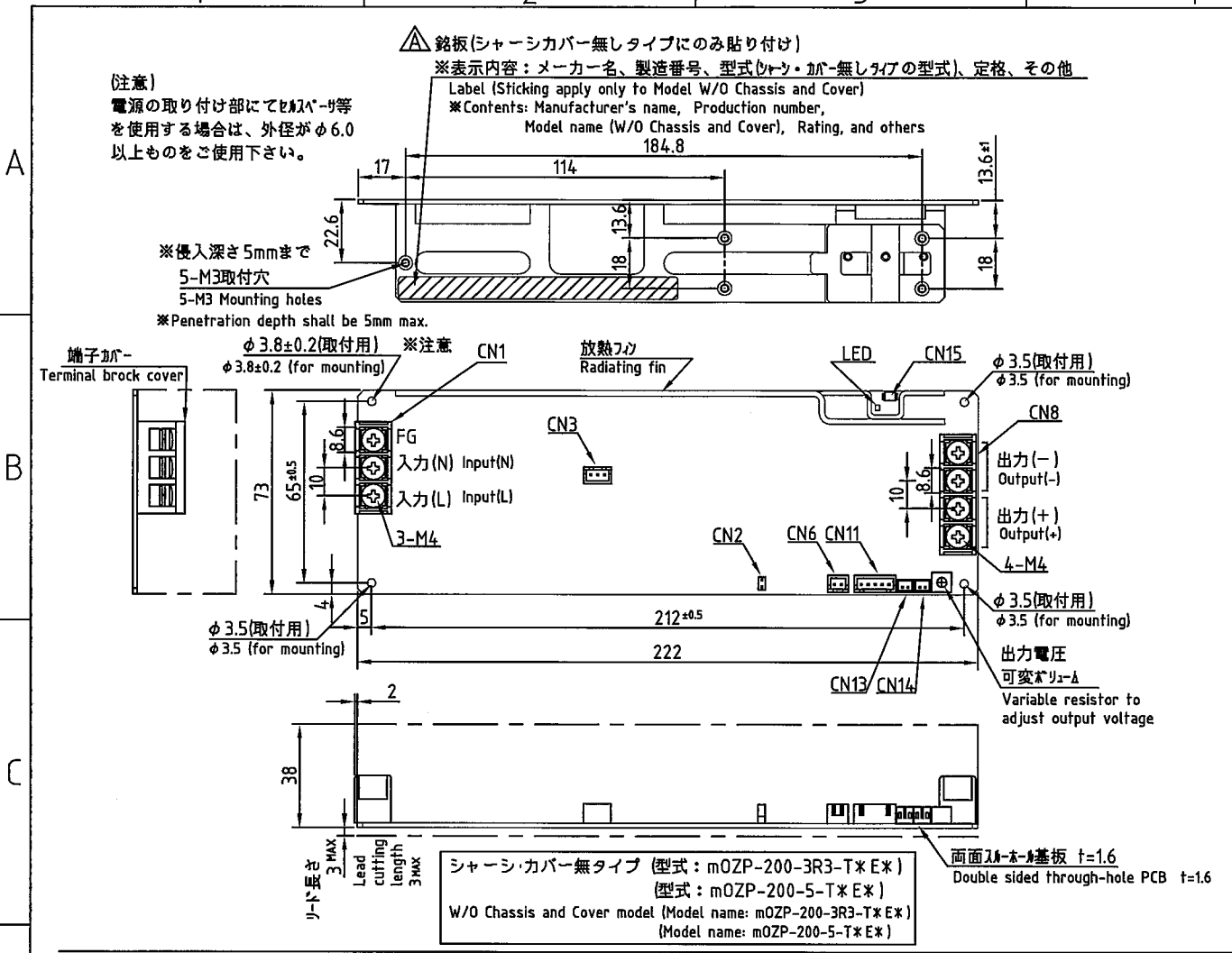
使用上の注意事項

1. 接地について  警告
 本電源装置はクラス I 機器として製作されています。安全確保の為、適切な方法にて必ずアース端子を接地し使用して下さい。
2. 感電の危険について  警告
 本電源装置は機器組込用として製作されています。高電圧部が存在しますので、感電の危険の無い様、適切な方法にて必ず機器に組み込み使用して下さい。また、RC 信号設定用の短絡プラグ (CN2) 及び隣接する放熱フィンは 1 次回路にある為、このプラグを操作する場合は、必ず電源の AC 入力を遮断した状態で行って下さい。
3. 基板の取り扱い  注意
 取り扱いの際は、基板端を使用し部品面には触れないようにご注意願います。装置には間座等で基板を浮かせて取付けて下さい。また、表面実装部品を使用しておりますのでプリント基板のねじれやたわみがないように取り扱って下さい。
4. 出力短絡について  注意
 出力端子を短絡させた場合、内部コンデンサが瞬時放電し、火花発生等により重大な事故につながる恐れが有ると共に、本電源装置の寿命にも悪影響を及ぼしますので避けて下さい。
5. 出力端子への外部電圧の印加について  注意
 電源出力端子への外部電圧の印加や、電圧・電流バランス信号 (CN13 もしくは CN14) を接続しない状態での出力並列接続、異種出力電源 (3.3V 出力電源と 5V 出力電源など) の出力並列接続は、電源の故障につながる恐れがありますので避けて下さい。
6. 入力突入電流制御回路について  注意
 AC 入力投入時、平滑コンデンサへのサージ電流を制限する為、パワーサーミスタを使用しています。入力断後パワーサーミスタ温度が下がらない内に入力再投入した場合、過大なサージ電流が流れる恐れがありますので必ず 60 秒以上経過後の入力再投入として下さい。
7. 出力エネルギーについて  注意
 本製品の出力エネルギーは危険なエネルギー (240VA 以上) とみなされますので、使用者が接触することのないようにして下さい。また本製品を組み込んだ装置は、誤ってサービス技術者自身や修理時に落下した工具等が、本製品の出力端子に接触することがないように配慮して下さい。修理時には必ず入力側電源を遮断し本製品の入出力端子電圧が安全な電圧まで低下していることを確認してください。

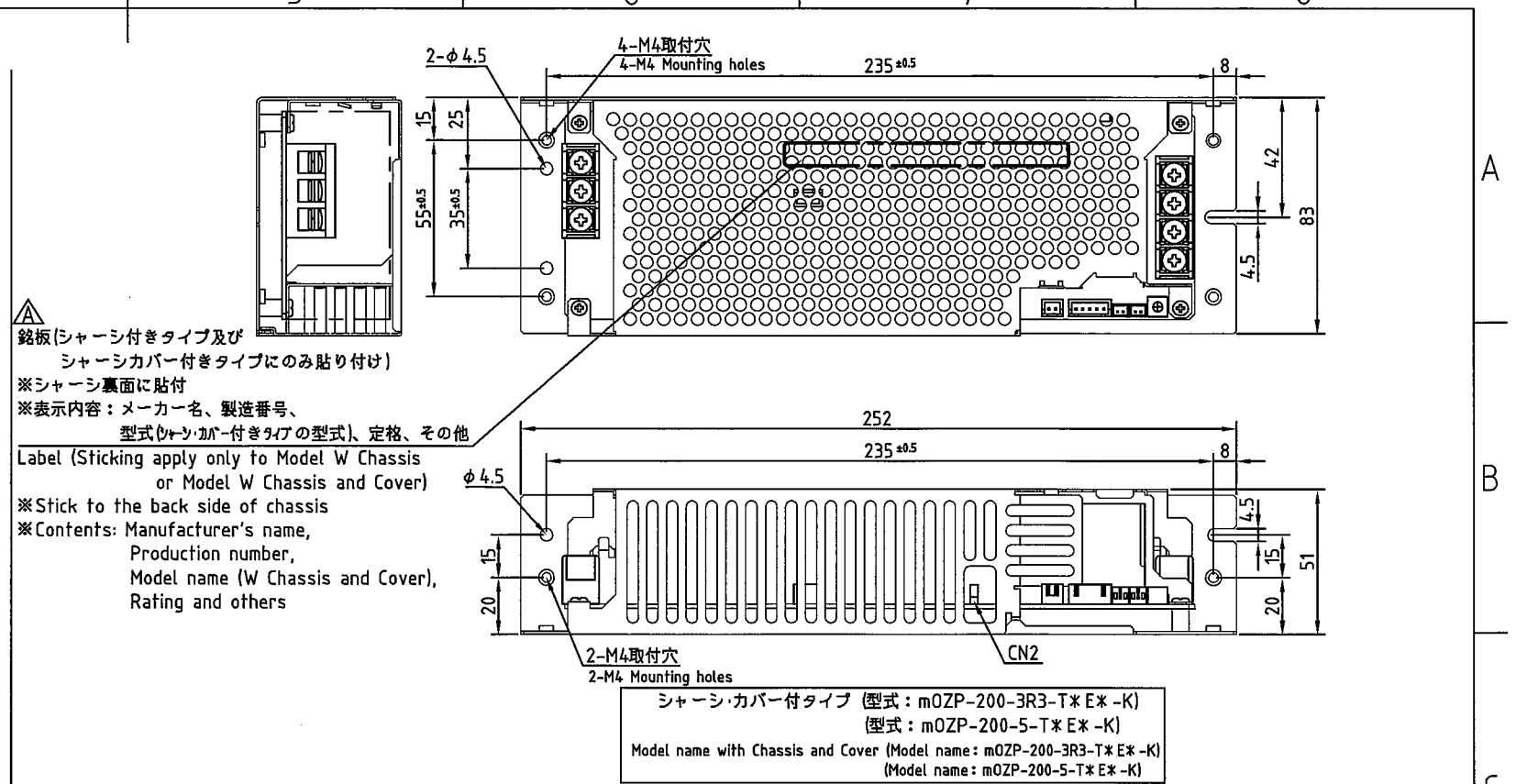


作成	石橋	検 図		承 認		製品型番	図面番号
						mOZP-200-3R3-**E*-*	3 2 3 9 - 0 1 - 4 - 0 2 0
						mOZP-200-5-**E*-*	11/11

株式会社 ニプロン



• 寸法公差: ±1 (但し取付寸法は±0.5)
 • Dimensional tolerance: ±1 (±0.5 for mounting dimension)
 • シャーシの取付穴 (M4) 締め付けトルク: 1.5N・m MAX
 • Tightening torque for chassis mounting hole (M4): 1.5N・m MAX



※コネクタピンアサイン ※Connector pinout assignment

2 1	5 1	2 1	3 1																																																
CN6 (ON/OFF Control) <table border="1"> <thead> <tr> <th>PIN No.</th> <th>FUNCTION</th> <th>CONNECTOR TYPE</th> </tr> </thead> <tbody> <tr> <td>1</td> <td>+RC</td> <td>B2B-XH-A (JST)</td> </tr> <tr> <td>2</td> <td>-RC</td> <td>B2B-XH-A (JST)</td> </tr> </tbody> </table> ※CN6 適合ハウジング: XHP-2 (JST) 適合ターミナル: リー: SXH-001T-P0.6 (JST) ノー: BXH-001T-P0.6 (JST) ※CN6 Applicable housing: XHP-2 (JST) Applicable terminals: Reel: SXH-001T-P0.6 (JST) Bulk: BXH-001T-P0.6 (JST)	PIN No.	FUNCTION	CONNECTOR TYPE	1	+RC	B2B-XH-A (JST)	2	-RC	B2B-XH-A (JST)	CN11 (Output signal) <table border="1"> <thead> <tr> <th>PIN No.</th> <th>FUNCTION</th> <th>CONNECTOR TYPE</th> </tr> </thead> <tbody> <tr> <td>1</td> <td>RS</td> <td>B5B-XH-A (JST)</td> </tr> <tr> <td>2</td> <td>CB</td> <td>B5B-XH-A (JST)</td> </tr> <tr> <td>3</td> <td>OVP</td> <td>B5B-XH-A (JST)</td> </tr> <tr> <td>4</td> <td>+AC FAIL</td> <td>B5B-XH-A (JST)</td> </tr> <tr> <td>5</td> <td>-AC FAIL</td> <td>B5B-XH-A (JST)</td> </tr> </tbody> </table> ※CN11 適合ハウジング: XHP-5 (JST) 適合ターミナル: リー: SXH-001T-P0.6 (JST) ノー: BXH-001T-P0.6 (JST) ※CN11 Applicable housing: XHP-5 (JST) Applicable terminals: Reel: SXH-001T-P0.6 (JST) Bulk: BXH-001T-P0.6 (JST)	PIN No.	FUNCTION	CONNECTOR TYPE	1	RS	B5B-XH-A (JST)	2	CB	B5B-XH-A (JST)	3	OVP	B5B-XH-A (JST)	4	+AC FAIL	B5B-XH-A (JST)	5	-AC FAIL	B5B-XH-A (JST)	CN13, CN14 (Current/Voltage Balance Signal) <table border="1"> <thead> <tr> <th>PIN No.</th> <th>FUNCTION</th> <th>CONNECTOR TYPE</th> </tr> </thead> <tbody> <tr> <td>1</td> <td>VB</td> <td>B2B-PH-K-S (JST)</td> </tr> <tr> <td>2</td> <td>CB</td> <td>B2B-PH-K-S (JST)</td> </tr> </tbody> </table> ※CN13, CN14 適合ハウジング: PHR-2 (JST) 適合ターミナル: リー: SPH-002T-P0.5S (JST) ※CN13, CN14 Applicable housing: PHR-2 (JST) Applicable terminals: Reel: SPH-002T-P0.5S (JST)	PIN No.	FUNCTION	CONNECTOR TYPE	1	VB	B2B-PH-K-S (JST)	2	CB	B2B-PH-K-S (JST)	CN3 (Capacitor package Input/Output) <table border="1"> <thead> <tr> <th>PIN No.</th> <th>FUNCTION</th> <th>CONNECTOR TYPE</th> </tr> </thead> <tbody> <tr> <td>1</td> <td>380V(Pri)</td> <td>B3B-XH-A (JST)</td> </tr> <tr> <td>2</td> <td></td> <td>B3B-XH-A (JST)</td> </tr> <tr> <td>3</td> <td>0V(Pri)</td> <td>B3B-XH-A (JST)</td> </tr> </tbody> </table> ※CN3 適合ハウジング: XHP-3 (JST) 適合ターミナル: リー: SXH-001T-P0.6 (JST) ノー: BXH-001T-P0.6 (JST) ※CN3 Applicable housing: XHP-3 (JST) Applicable terminals: Reel: SXH-001T-P0.6 (JST) Bulk: BXH-001T-P0.6 (JST)	PIN No.	FUNCTION	CONNECTOR TYPE	1	380V(Pri)	B3B-XH-A (JST)	2		B3B-XH-A (JST)	3	0V(Pri)	B3B-XH-A (JST)
PIN No.	FUNCTION	CONNECTOR TYPE																																																	
1	+RC	B2B-XH-A (JST)																																																	
2	-RC	B2B-XH-A (JST)																																																	
PIN No.	FUNCTION	CONNECTOR TYPE																																																	
1	RS	B5B-XH-A (JST)																																																	
2	CB	B5B-XH-A (JST)																																																	
3	OVP	B5B-XH-A (JST)																																																	
4	+AC FAIL	B5B-XH-A (JST)																																																	
5	-AC FAIL	B5B-XH-A (JST)																																																	
PIN No.	FUNCTION	CONNECTOR TYPE																																																	
1	VB	B2B-PH-K-S (JST)																																																	
2	CB	B2B-PH-K-S (JST)																																																	
PIN No.	FUNCTION	CONNECTOR TYPE																																																	
1	380V(Pri)	B3B-XH-A (JST)																																																	
2		B3B-XH-A (JST)																																																	
3	0V(Pri)	B3B-XH-A (JST)																																																	
CN15 (LED Drive Output) <table border="1"> <thead> <tr> <th>PIN No.</th> <th>FUNCTION</th> <th>CONNECTOR TYPE</th> </tr> </thead> <tbody> <tr> <td>1</td> <td>+LED</td> <td>53261-0271 (MOLEX)</td> </tr> <tr> <td>2</td> <td>-LED</td> <td>53261-0271 (MOLEX)</td> </tr> </tbody> </table> ※CN15 適合ハウジング: 51021-0200 (MOLEX) 適合ターミナル: リー: 50079-8000 (MOLEX) ノー: 50079-8100 (MOLEX) ※CN15 Applicable housing: 51021-0200 (MOLEX) Applicable terminals: Reel: 50079-8000 (MOLEX) Bulk: 50079-8100 (MOLEX)	PIN No.	FUNCTION	CONNECTOR TYPE	1	+LED	53261-0271 (MOLEX)	2	-LED	53261-0271 (MOLEX)																																										
PIN No.	FUNCTION	CONNECTOR TYPE																																																	
1	+LED	53261-0271 (MOLEX)																																																	
2	-LED	53261-0271 (MOLEX)																																																	

DRAWN BY	CHECKED BY	CHECKED BY	APPROVED BY	SCALE	MATERIALS	TITLE	mOZP-200-3R3-T*E* mOZP-200-5-T*E* 外觀図 (ハーモニカ端子台モデル) Outside drawing (Harmonica terminal block model)
奥平 (麻)	石橋	山田	山本	UNITS m/m	FINISH	DRAWING NO. 3239-04-3-050	
ISSUED	2014. 6. 3			3RD ANGLE PROJECTION			