

適用範囲

本仕様書は、機器組込型直流安定化電源装置 型番：mOZP-350-15-**E**-*に適用する。
 本装置は専用コンデンサパック (DC380V) を接続することにより、AC 入力瞬時停電時にも直流出力を供給する。
 尚、本仕様書全項目中、特に指示無き場合は常温・常温の条件にての規定とする。

製品呼称方法

例： mOZ P-350-15-J S E -C
 ① ② ③ ④ ⑤ ⑥ ⑦ ⑧ ⑨

- ①シリーズ名……「mOZ」：mOZ シリーズ
- ②ビーク対応……「P」：ビーク対応有り
- ③連続出力電力……「350」：350W (15V 出力タイプは 300W)
- ④出力電圧……「15」：15V
- ⑤入出力端子……「J」：ナイロン被膜、「T」：ハモコ端子
- ⑥電流バランス機能……「0」：電流バランス機能無し、「S」：電流バランス機能付き
- ⑦待機電力低減……「E」：待機電力低減機能有り (RC 信号 OFF 時)
- ⑧モーフアイ……なし：標準、「1~9」 or 「A~Z」：モーフアイ記号
- ⑨筐体……「C」：シャーシ付き、「K」：シャーシカバー付き、「記載無し」：シャーシカバー無し

一般仕様

項目		仕様		測定条件等	
		mOZP-350-15			
A C 入 力	定格電圧		AC100-240V		入力切り替え不要
	電圧許容範囲		AC 85~264V		AC85~95V の負荷率は、90~100%とする
	電流	AC100V 時	3.3A typ		定格出力 (自然空冷) 時
			4.8A typ		定格出力 (強制空冷) 時
		AC200V 時	1.7A typ		定格出力 (自然空冷) 時
			2.5A typ		定格出力 (強制空冷) 時
	定格周波数		50-60 Hz		許容範囲 47~63Hz
	突入電流	AC100V 時	14A typ		定格出力時
		AC200V 時	28A typ		
	効率	AC100V 時	90% typ		300W 負荷時
		AC200V 時	92% typ		
	力率	AC100V 時	99% typ		定格出力 (自然空冷) 時
		AC200V 時	96% typ		
待機電力	AC100V 時	60mW typ		RC 信号、OFF 時の消費電力	
	AC200V 時	200mW typ			
保持時間		22mS typ		300W 出力時	
入力電圧瞬時変動		AC70V/500ms 間		定格負荷時 (300W)	
		AC40V/100ms 間		80%負荷時 (240W)	

備考



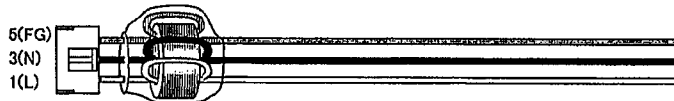
作 成		検 図		承 認		製品型番 mOZP-350-15-**E**-*	図面番号 3241-36-4-020
--------	--	--------	--	--------	--	-----------------------------	-----------------------

製品仕様書

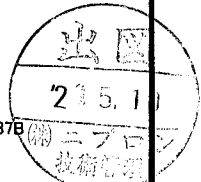
作成 2016 年 3 月 17 日




項目		仕様 mOZP-350-15	測定条件等
環境仕様	使用温度	自然空冷	-10~60℃ (基板単体) -10~55℃ (シャーシカバー付)
		強制空冷	-10~70℃ (基板単体) -10~70℃ (シャーシカバー付)
	使用湿度	20~90%RH	
	保存温/湿度	-20~75℃/10~95%RH	結露無き事
	振動	加速度 2G、振動数 10-55Hz、X、Y、Z 三方向共、掃引サイクル数各 10 回に耐える	JIS-C-60068-2-6 による非動作時
	衝撃 (面落下)	底面の一辺を軸として傾け、高さ 50mm より落下させる。各底面共 3 回落下させ機能を損じない事	JIS-C-60068-2-31 による非動作時
	絶縁	絶縁耐電圧	入力-出力-RC-AC_FAIL 間 AC4kV/1 分間
入力-FG 間 AC2kV/1 分間			カット電流 10mA
出力-RC-AC_FAIL-FG の各間 AC500V/1 分間			
絶縁抵抗		入力-出力-RC-AC_FAIL-FG の各間 50MΩ 以上	DC500V にて
漏洩電流	8 ページに記載		
その他	静電気耐量	IEC61000-4-2 試験レベル 3 準拠 (接触放電±6kV, 10 回)	FG、ケース部に実施 誤動作・故障無き事
	ラインノイズ耐力	±2000V (パルス幅 100/1000nS、繰返し周期 30~100Hz、ノーマル/コンモード・正/負極性各 10 分間)	INS-410 にて測定。出力の直流的変動及び誤動作の無き事
	衝撃電圧耐力	IEC-61000-4-5 (設置環境クラス 3, 4) に準拠 コンモード ±4kV、ノーマルモード ±2kV にて各 5 回印加	誤動作・故障無き事
	雑音端子電圧	VCCI/FCC/CISPR22/EN55022 クラス B に準拠	定格入力、定格出力(自然空冷時、シャーシ取り付け状態にて測定)(※)
	高調波電流規制	IEC61000-3-2 (第 2.1 版) クラス D, EN61000-3-2 (A14) クラス D を満足すること	定格入力、定格出力時
	安全規格	UL60601-1, CSA C22.2 NO. 601.1 (c-UL), ANSI/AAMI ES60601-1	IEC60601-1 (2 版) 及び (3 版, 3.1 版, MOPP) 
		UL60950-1, CSA60950-1 (c-UL)	
		GE マーキング (IEC62368-1) 	
	冷却方式	自然空冷	電安法(省令 2 項)準拠
	外形寸法/質量	95×44×222 (W×H×D) /650g typ	シャーシカバーを除く
107×57×252 (W×H×D) /1050g typ		シャーシカバー付き	
無償修理期間	納入後 3 年間とし、弊社の責による不具合品が発生した場合には無償修理又は交換とする	但し、常温常湿の条件のもとで使用するものとする。また使用環境による電解コンデンサ寿命は除く。	

備考 (※) 輻射ノイズの低減には推奨入力ケーブル:「WH-C05VH-800-02」(フェライトコア付)の使用を推奨します。



A 版 A×1 2017/9/4 奥平(麻) I-290904 (安全規格更新) B 版 B×1 2019/10/4 中川 I-310937(安全規格更新) B' 版 B'×1 2020/6/15 中川 I-310937B



作 成		検 査		承 認		製品型番 mOZP-350-15-**E**-*	図面番号 3 2 4 1 - 3 6 - 4 - 0 2 0 B 2/11
--------	---	--------	---	--------	---	-----------------------------	---

株式会社 ニプロン

記載の仕様または機能は、技術改善などにより予告なく変更する場合がありますのでご了承ください。

製品仕様書

作成 2016 年 3 月 17 日

出力仕様		仕様		測定条件等		
項目		m0ZP-350-15				
出力 定格	定格電圧	15V				
	連続定格 (自然空冷)	電流	20A		定格入力時。 「出力レギュレーション仕様」を 参照。	
		電力	300W			
	連続定格 (強制空冷)	電流	29A			
電力		435W				
ピーク定格 (10 秒以内)	電流	40A		定格入出力電圧時。 ピーク出力仕様の項参照。 自然空冷、及び強制空冷。		
	電力	600W				
出力 特性	出荷時設定電圧	15V±2%		定格出力時		
	電圧可変範囲	15V±10%		定格電圧以上の電圧設定 時は、各定格出力電力内で ご使用下さい。		
	静的入力変動	60mV 以下				
	静的負荷変動	120mV 以下				
	温度変動	0.02%/°C 以下				
	リップル 電圧	0~+70°C	120mV 以下		10uF の電解コンデンサと 0.1uF のセラミックコンデンサを接続し、 100MHz のオシロスコープで測定。 引出し線は 150mm 以下。 定格出力時 (※)	
		-10~0°C	160mV 以下			
スパイク 電圧	0~+70°C	150mV 以下				
	-10~0°C	180mV 以下				
保護 回路	過電流 保護	動作値	ピーク定格電流の 101%min			
		方式	垂下 → 間欠発振			
		復帰方法	自動復帰			
	過電圧 保護	動作値	17.3 ~ 20.3V			
		方式	出力停止			
		復帰方法	AC 入力の再投入又は RC 信号 OFF→ON			
パ ック ア ッ プ 仕 様	専用コンデンサパック (別 売) を専用中継ケーブル (別売) にて電源基板 上のコネクタ CN3 に接続 することにより、AC 入力停電時にも、右記 の時間、出力をバックア ップ保持します。	コンデンサパック型式	バックアップ 運転時の電源の出力電力			
		BS13A-EC400/422F (充電時間: 1 分間 typ)	50W	100W	200W	350W
備考 (※) 出力 70W 以下でのリップル/スパイク電圧は 200mV/400mV 以下とします。						



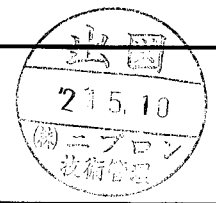
作 成	石橋	検 図	山田	承 認	山本	製品型番 m0ZP-350-15-**E**-*	図面番号 3241-36-4-020
--------	----	--------	----	--------	----	-----------------------------	-----------------------

株式会社 ニプロン

3/11

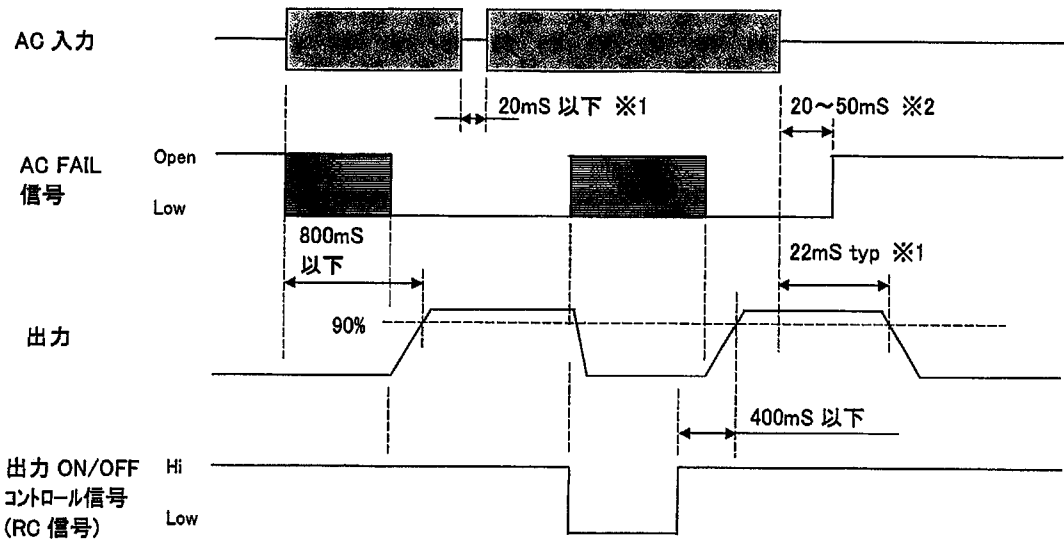
記載の仕様または機能は、技術改善などにより予告なく変更する場合がありますのでご了承ください。

信号入出力仕様																	
項目	仕様	信号入出力回路/その他															
	mOZP-350-15																
入力信号	<p>出力 ON/OFF コントロール信号 (RC 信号)</p> <p>(短絡プラグについて) 短絡プラグ (CN2) を装着している場合は、RC 信号に依らず AC 入力の投入により出力が起動します。RC 信号で出力の起動/停止をコントロールする場合は、CN2 の短絡プラグを外して使用して下さい。</p>	<p>動作モード</p> <table border="1"> <tr> <td>+RC, -RC 間</td> <td>出力</td> </tr> <tr> <td>SW ON (4.5V 以上)</td> <td>ON</td> </tr> <tr> <td>SW OFF (0.8V 以下)</td> <td>OFF</td> </tr> </table> <p>外部電源と制限抵抗</p> <table border="1"> <tr> <td>外部電源 : E</td> <td>制限抵抗 : R</td> </tr> <tr> <td>4.5 ~ 12.5Vdc</td> <td>不用</td> </tr> <tr> <td>12.5 ~ 30Vdc</td> <td>1.5kΩ</td> </tr> <tr> <td>30 ~ 48Vdc</td> <td>8.2kΩ</td> </tr> </table>	+RC, -RC 間	出力	SW ON (4.5V 以上)	ON	SW OFF (0.8V 以下)	OFF	外部電源 : E	制限抵抗 : R	4.5 ~ 12.5Vdc	不用	12.5 ~ 30Vdc	1.5kΩ	30 ~ 48Vdc	8.2kΩ	<p>回路</p> <p>(注) 短絡プラグ (CN2) 及び隣接する放熱フィンが 1 次側回路です。プラグの操作は必ず AC 入力を遮断した状態で行って下さい。</p>
	+RC, -RC 間	出力															
	SW ON (4.5V 以上)	ON															
	SW OFF (0.8V 以下)	OFF															
外部電源 : E	制限抵抗 : R																
4.5 ~ 12.5Vdc	不用																
12.5 ~ 30Vdc	1.5kΩ																
30 ~ 48Vdc	8.2kΩ																
リモートセンシング 信号 (RS 信号)	出力電圧の検出用入力端子。負荷端の+側に接続することにより、出力ケーブル等の+側のライントロップを補償します。																
電流バランス信号 (CB 信号) ※「mOZP-350-15-SE」のみの機能。	電流バランス回路の入力端子。並列運転を行う場合は、各電源の CB 信号端子間を接続します。	N 台並列運転時の合計出力電流は、「定格出力電流 × N × 0.9」の範囲内でご使用ください。(N ≤ 5)															
電圧バランス信号 (VB 信号) ※「mOZP-350-15-SE」のみの機能。	電圧バランス回路の入力端子。並列運転を行う場合は、各電源の VB 信号端子間を接続します。	出力電圧の VR 設定値は、設定電圧が高い側の値が優先されます。															
出力信号	<p>停電検出信号 (AC_FAIL)</p> <p>AC 入力電圧低下・停電検出時に「OPEN」となります。但し、RC 信号 OFF 時は不定。</p> <p>検出電圧 : AC80Vtyp. 検出遅延時間 : AC 入力断後 20 ~ 50ms</p>	<p>回路</p>															
	LED 駆動出力	メインパワー回路が動作している間、「Hi」を出力し、外付けの LED を駆動できます。回路故障や AC 入力の停電、または「出力 ON/OFF コントロール信号」の OFF 操作などにより、メインパワー回路が停止している間は LED は消灯します。(並列運転時は、出力端に突合せグランドを取り付ける事で、それぞれの電源の動作/非動作を確認出来ます。)	オープン電圧は、12Vtyp。最大電流は、7mA 以下。(1.7kΩ 相当を内蔵)														
備考																	



作成	石橋	検図	山田	承認	山本	製品型番	mOZP-350-15-SE	図面番号	3241-36-4-020
----	----	----	----	----	----	------	----------------	------	---------------

●シーケンス・タイムチャート (コンデンサパック未接続時)



■ は不定領域

※1: 定格入力、300W 出力時。

※2: 出力電力が 10% 以下の場合、入力電圧が AC150V 以上の範囲において最大 150ms とする。

●ピーク出力仕様

ピーク出力電流は下記の条件を満足する範囲でご使用下さい。

- ・ピーク電流のデューティサイクルは 45% 以内であること。
- ・ピーク電流の通電時間は 10 秒以内であること。
- ・自然空冷で且つ周囲温度 50°C 以上の場合は、ピーク電流の通電時間は 5 秒以内とする。
- ・次式で求まる値が「出力ディレーティング」の項で定める低減を行った連続定格電流値 I_o を超えないこと。

$$\sqrt{((I_p^2 \times D) + (I_m^2 \times (1-D)))} \leq I_o$$

I_p = ピーク電流値

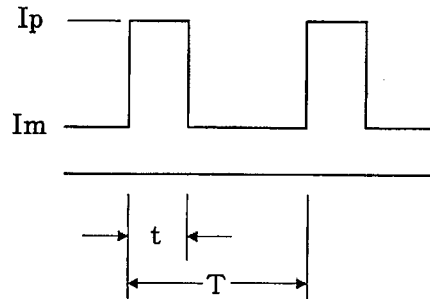
I_m = 最小電流値

D = デューティサイクル, t/T

t = ピーク電流のパルス幅

T = 周期

I_o = 「出力ディレーティング」の項で定める
低減を行った連続定格電流値



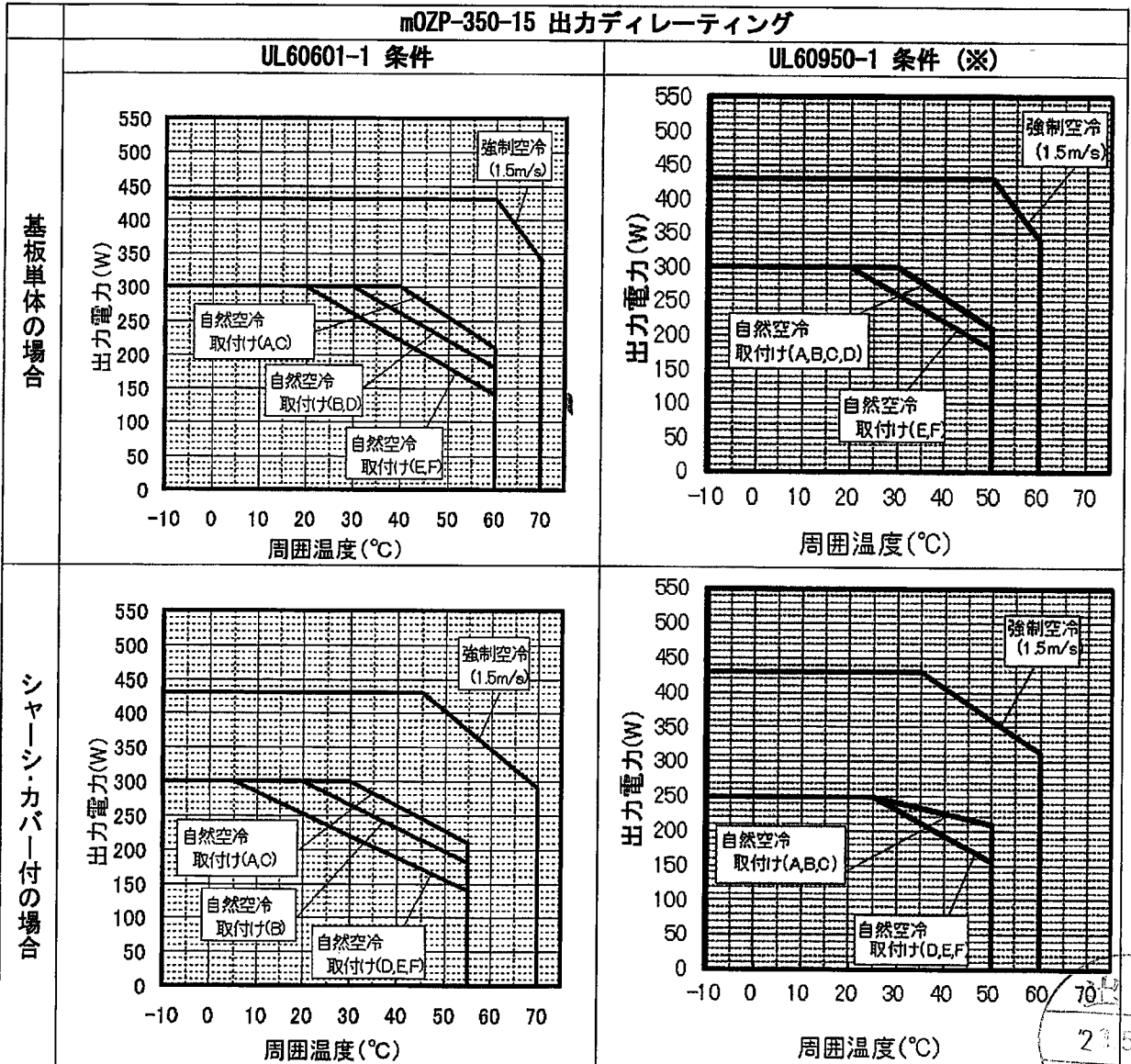
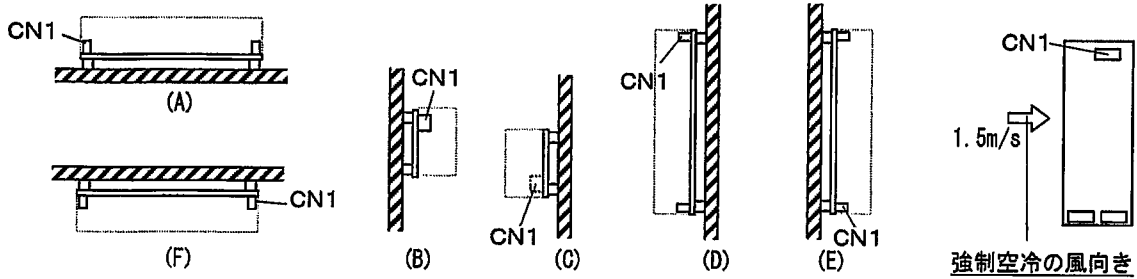
備考



作成	石橋	検図	山田	承認	山本	製品型番	m0ZP-350-15-**E**-**	図面番号	3 2 4 1 - 3 6 - 4 - 0 2 0
----	----	----	----	----	----	------	----------------------	------	---------------------------

●周囲温度・設置方向・空冷条件 に対する出力ディレーティング

電源の周囲温度・取付け方向により、下記ディレーティング表に従い出力低減を行って下さい。
尚、シャーシ・カバー付きの場合は、入力電圧範囲を AC90V 以上とします。また、表中の強制空冷の条件は、
下図に示す方向から風速 1.5m/s の風を当てた状態とします。

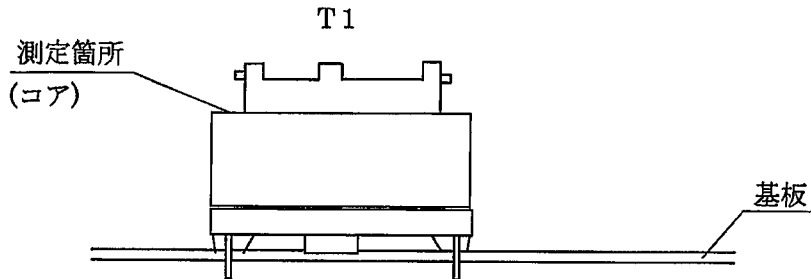


備考 (※)ディレーティング表の UL60950-1 条件は、左記規格申請時の電源のディレーティングを示したものです。UL60601-1 規格でご使用の場合は、UL60601-1 条件のディレーティング表を参照下さい。

作成	石橋	検図	山田	承認	山本	製品型番	mOZP-350-15-**E**-*	図面番号	3 2 4 1 - 3 6 - 4 - 0 2 0
----	----	----	----	----	----	------	---------------------	------	---------------------------

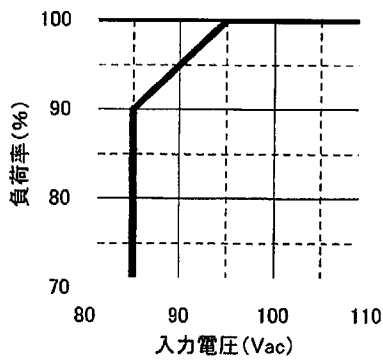
強制空冷の目安

トランス (T1) のコアの温度が 80 °C 以下になるようにして下さい。



●入力電圧に対する出力ディレーティング

入力電圧が AC95V 以下の場合は、下記のディレーティング表に従い、連続定格電流・電力を低減して使用して下さい。



備考



作 成	石橋	検 図	山田	承 認	山本	製品型番 mOZP-350-15-**E**-*	図面番号 3 2 4 1 - 3 6 - 4 - 0 2 0
--------	----	--------	----	--------	----	-----------------------------	-----------------------------------

●並列運転に関する事項

N台の電源装置の出力を並列に接続する事により、「定格出力×N台×0.9」の出力容量を得ることができます。

この場合、下記事項についてご注意願います。(N ≤ 5)

(接続について)

- 並列接続する各電源基板上のコネクタ「CN13」間もしくは「CN14」間を専用ケーブル(型式: WH-02PH02PH-200)で接続して使用して下さい。この間を接続することにより、各電源の出力電流を均等に分流するように制御されます。
- 各電源からの負荷線は、それぞれのインピーダンスが極力同じになるように配線して下さい。

(出力電圧調整について)

- 出力電圧の調整を行う場合は、どちらか一方の電源の出力電圧可変ボリュームを最小(左いっぱい)に設定し、もう一方の電源の出力電圧可変ボリュームにて出力電圧の調整を行って下さい。

(温度上昇について)

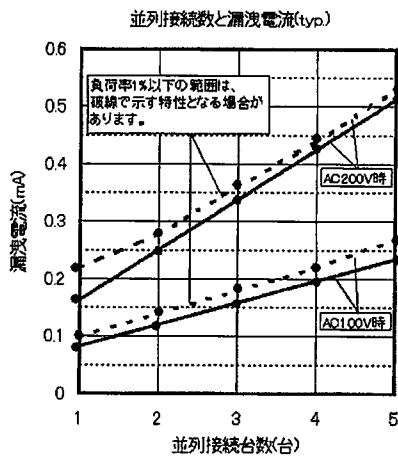
- 並列接続する電源ユニットの設置間隔や方向、電源ユニット周囲の遮蔽物などによって、電源ユニットの温度上昇が大きくなる場合がありますので、実際の装置に搭載し動作させた状態での電源ユニットの温度上昇を確認し使用して下さい。トランス(T1)のコアの温度が 80 °C (目安値)を超えるような場合は、設置間隔・方向の変更や、出力電力の低減などにより、温度上昇を抑えて使用するようして下さい。

(LED 表示について)

- 電源基板上の LED は、メインインバーター回路が動作している間は緑色点灯し、回路故障や AC 入力停電、または「出力 ON/OFF コントロール信号」の OFF 操作などにより、メインインバーター回路が停止している間は消灯します。

(漏洩電流について)

- 並列接続数に対する漏洩電流値は下記のようにになります。



(その他)

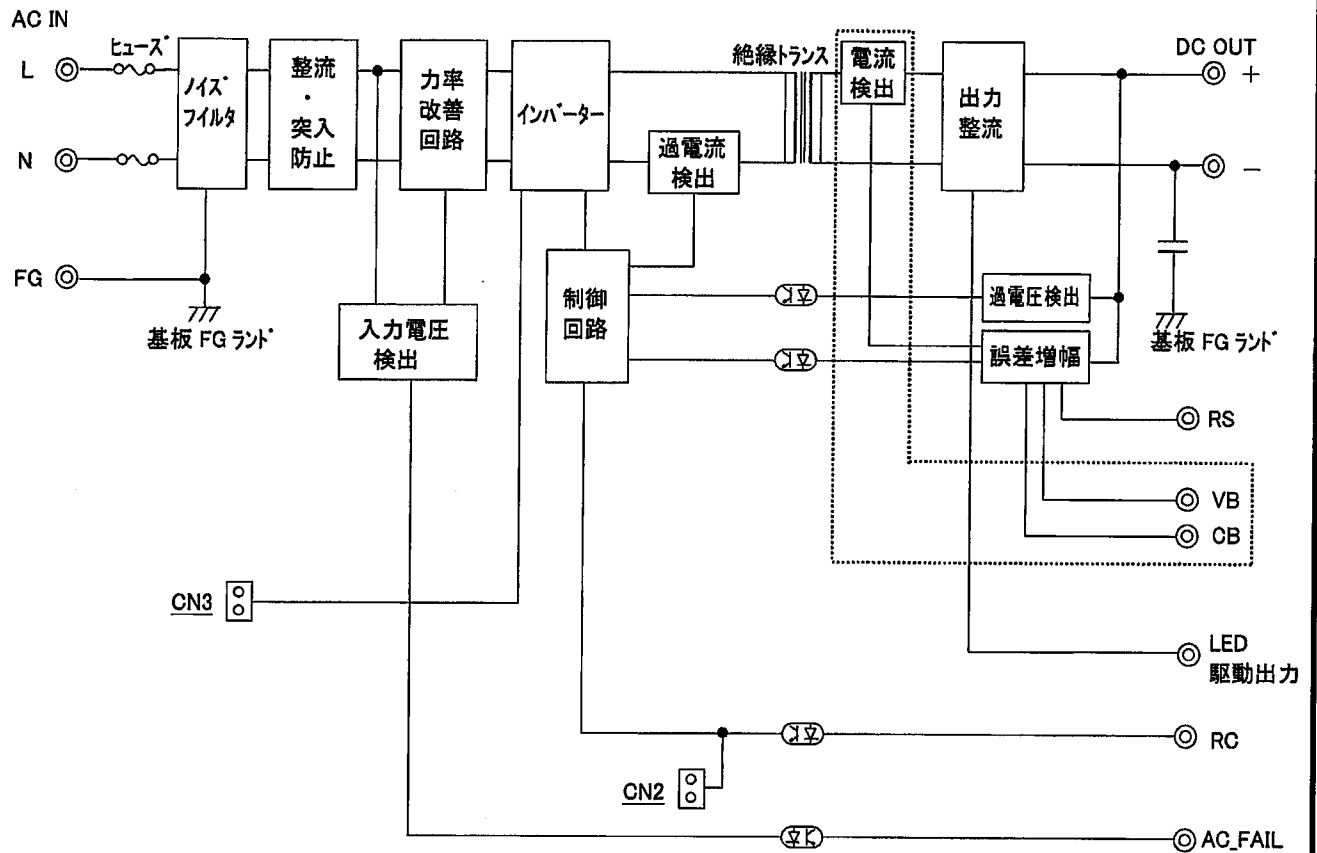
- 電源出力端に突き合わせダイオードを内蔵しないため、片方の電源がショートモード等で破損した場合出力は保持されません。また、動作中の電源出力に他の停止状態にある電源出力を並列接続した場合にも出力を正常に保持する事はできません。

備考

作 成	石橋	検 図	山田	承 認	山本	製品型番 m0ZP-350-15-***E*-*	図面番号 3 2 4 1 - 3 6 - 4 - 0 2 0
--------	----	--------	----	--------	----	-----------------------------	-----------------------------------

回路ブロック図

(内は、mOZP-350-15-*SE*-*タイプ*のみ対応)



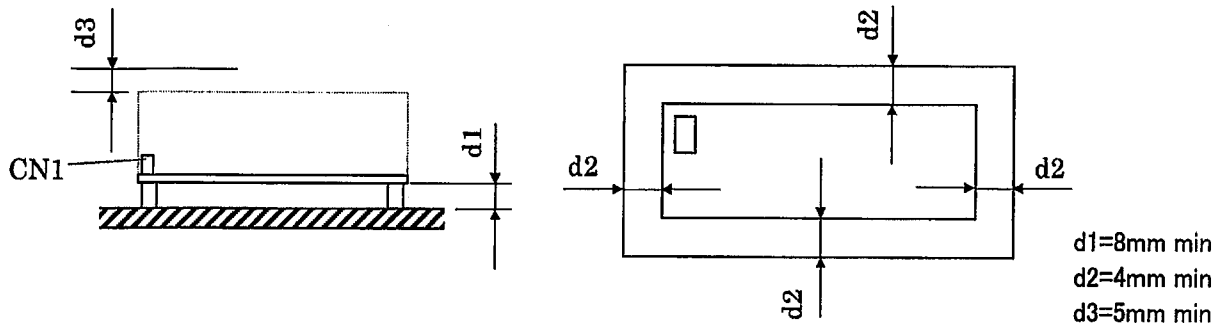
備考



作成	石橋	検図	山田	承認	山本	製品型番	図面番号
						mOZP-350-15-***E**	3241-36-4-020

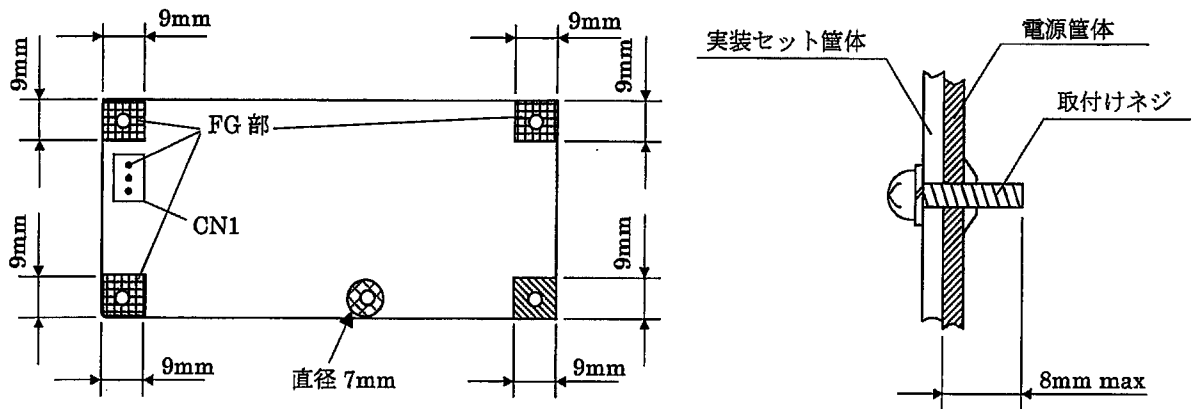
●電源の取付け寸法

- ・絶縁、耐電圧規格を満足するため、下図に示す寸法 d1, d2, d3 を守るようにして下さい。
- ・電源周囲の温度上昇を抑えるため、自然対流や換気が行えるように配置して下さい。



●電源の取付けネジ・接地

- ・電源の取付け穴は5箇所全てを固定するようにして下さい。
- ・電源取付け用のネジ径は 3mm のものを使用して下さい。
- ・電源取付け用の金属部品などは下図に示すハッチング範囲を超えないようにして下さい。
- ・シャーシ、カバー付きの場合、電源取付け用のネジは下図に示す寸法を超えないようにして下さい。
- ・CN1 の FG 端子または基板半田面の FG 部を必ず筐体の安全アースに接続して下さい。尚、安全規格を申請する際は CN1 の FG 端子を必ず実装セット筐体の安全アースに接続して下さい。
- ・ノイズ低減のため基板半田面の FG 部は金属スペーサーなどで実装セットの金属筐体に接続することを推奨します。



備考



作 成	石橋	検 図	山田	承 認	山本	製品型番 m0ZP-350-15-***E*-*	図面番号 3 2 4 1 - 3 6 - 4 - 0 2 0
							10/11

株式会社 ニプロン

使用上の注意事項

1. 接地について **△** 警告
 本電源装置はクラス I 機器として製作されています。安全確保の為、適切な方法にて必ずアース端子を接地し使用して下さい。
2. 感電の危険について **△** 警告
 本電源装置は機器組込用として製作されています。高電圧部が存在しますので、感電の危険の無い様、適切な方法にて必ず機器に組み込み使用して下さい。また、RC 信号設定用の短絡プラグ (CN2) 及び隣接する放熱フィンが 1 次回路にある為、このプラグを操作する場合は、必ず電源の AC 入力を遮断した状態で行って下さい。
3. 基板の取り扱い **△** 注意
 取り扱いの際は、基板端を使用し部品面には触れないようにご注意願います。装置には間座等で基板を浮かせて取付けて下さい。また、表面実装部品を使用しておりますのでプリント基板のねじれやたわみがないように取り扱って下さい。
4. 出力短絡について **△** 注意
 出力端子を短絡させた場合、内部コンデンサが瞬時放電し、火花発生等により重大な事故につながる恐れが有ると共に、本電源装置の寿命にも悪影響を及ぼしますので避けて下さい。
5. 出力端子への外部電圧の印加について **△** 注意
 電源出力端子への外部電圧の印加や、電圧・電流バランス信号 (CN13 もしくは CN14) を接続しない状態での出力並列接続、異種出力電源 (15V 出力電源と 24V 出力電源など) の出力並列接続は、電源の故障につながる恐れがありますので避けて下さい。
6. 入力突入電流制御回路について **△** 注意
 AC 入力投入時、平滑コンデンサへのサージ電流を制限する為、温度ヒューズ付き抵抗を使用しています。頻繁に AC 入力の投入/遮断を繰り返した場合、この抵抗が発熱し温度ヒューズが溶断する恐れがありますので、ご注意願います。
7. 出力エネルギーについて **△** 注意
 本製品の出力エネルギーは危険なエネルギー (240VA 以上) とみなされますので、使用者が接触することのないようにして下さい。また本製品を組み込んだ装置は、誤ってサービス技術者自身や修理時に落下した工具等が、本製品の出力端子に接触することがないように配慮して下さい。修理時には必ず入力側電源を遮断し本製品の入出力端子電圧が安全な電圧まで低下していることを確認してください。



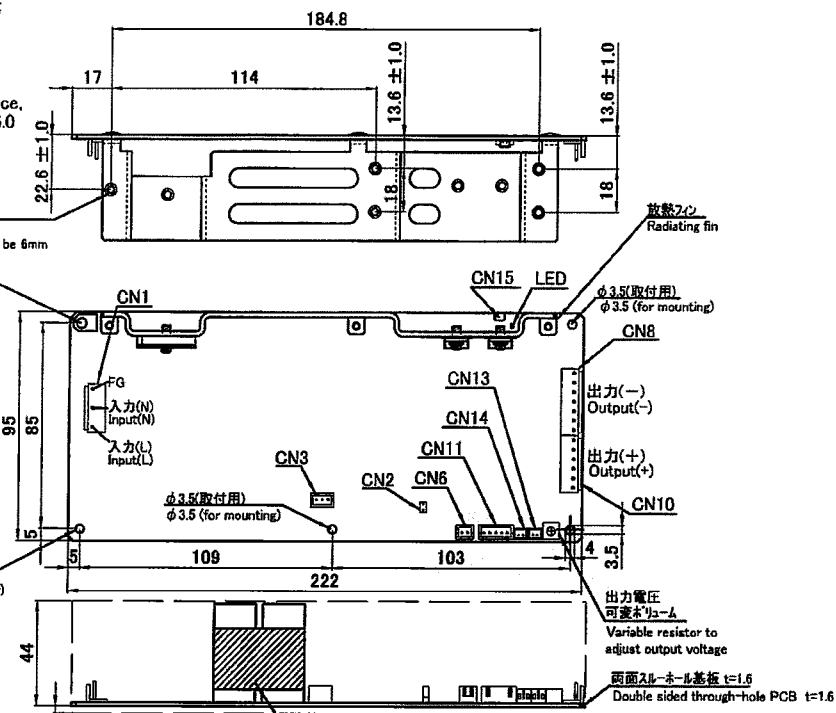
作 成	(石橋)	検 図	(山田)	承 認	(山本)	製品型番 m0ZP-350-15-***E*-*	図面番号 3 2 4 1 - 3 6 - 4 - 0 2 0	11/11
--------	------	--------	------	--------	------	-----------------------------	-----------------------------------	-------

(注意)
電源の取り付け部にてセルフサ等
を使用する場合は、外径がφ6.0
以上ものをご使用下さい。

(CAUTION)
If a spacer is used at mounting space,
the outside diameter should be φ6.0
or more.

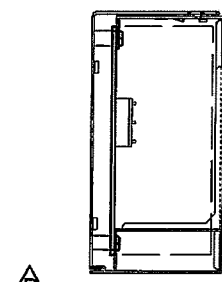
※侵入深さ6mmまで
5-M3取付穴
5-M3 Mounting
※Penetration depth shall be 6mm

φ3.0±0.2(取付用) ※注意
φ3.0±0.2 (for mounting)

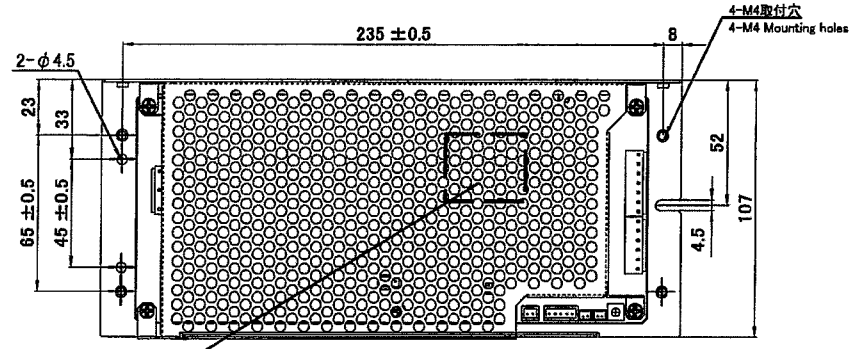


※表示内容: メーカー名, 製造番号, 型式(シャーシ+カバー無しタイプの型式), 定格, その他
Label (Sticking apply only to Model W/O Chassis and Cover)
※Contents: Manufacturer's name, Production number, Model name (W/O Chassis and Cover), Rating and others

シャーシ・カバー無しタイプ (型式:mOZP-350-12-J*E*)
(型式:mOZP-350-15-J*E*)
(型式:mOZP-350-24-J*E*)
(型式:mOZP-350-36-J*E*)
(型式:mOZP-350-48-J*E*)
W/O Chassis and Cover model (Model name: mOZP-350-12-J*E*)
(Model name: mOZP-350-15-J*E*)
(Model name: mOZP-350-24-J*E*)
(Model name: mOZP-350-36-J*E*)
(Model name: mOZP-350-48-J*E*)



※表示内容: メーカー名, 製造番号, 型式(シャーシ+カバー付きタイプの型式), 定格, その他
Label (Sticking apply only to Model W Chassis or Model W Chassis and Cover)
※Stick to the back side of chassis
※Contents: Manufacturer's name, Production number, Model name (W Chassis and Cover), Rating and others



シャーシ・カバー付きタイプ (型式:mOZP-350-12-J*E*-K)
(型式:mOZP-350-15-J*E*-K)
(型式:mOZP-350-24-J*E*-K)
(型式:mOZP-350-36-J*E*-K)
(型式:mOZP-350-48-J*E*-K)
Model name with Chassis and Cover (Model name: mOZP-350-12-J*E*-K)
(Model name: mOZP-350-15-J*E*-K)
(Model name: mOZP-350-24-J*E*-K)
(Model name: mOZP-350-36-J*E*-K)
(Model name: mOZP-350-48-J*E*-K)

※コネクタピンサイン ※Connector pinout assignment

CN1 (Input)		
PIN No.	FUNCTION	CONNECTOR TYPE
1	AC(L)	B3P5-VH (JST)
2	AC(N)	
3	AC(O)	
4	FG	
5	FG	

※CN1 適合ハウジング: VHR-SN(JST)
適合ターミナル: リール:SVH-41T-P1.1(JST) ハル:BVH-41T-P1.1(JST)
※CN1 Applicable housing: VHR-SN(JST)
Applicable terminals: Reel: SVH-41T-P1.1(JST) Bulk: BVH-41T-P1.1(JST)

CN10 (Output)		
PIN No.	FUNCTION	CONNECTOR TYPE
1~6	+DC	B8P-VH (JST)

※CN10 適合ハウジング: VHR-6N(JST)
適合ターミナル: リール:SVH-41T-P1.1(JST) ハル:BVH-41T-P1.1(JST)
※CN10 Applicable housing: VHR-6N(JST)
Applicable terminals: Reel: SVH-41T-P1.1(JST) Bulk: BVH-41T-P1.1(JST)

CN8 (Output)		
PIN No.	FUNCTION	CONNECTOR TYPE
1~7	-DC	B7P-VH (JST)

※CN8 適合ハウジング: VHR-7N(JST)
適合ターミナル: リール:SVH-41T-P1.1(JST) ハル:BVH-41T-P1.1(JST)
※CN8 Applicable housing: VHR-7N(JST)
Applicable terminals: Reel: SVH-41T-P1.1(JST) Bulk: BVH-41T-P1.1(JST)

CN6 (ON/OFF Control)		
PIN No.	FUNCTION	CONNECTOR TYPE
1	+RC	B2B-XH-A (JST)
2	-RC	

※CN6 適合ハウジング: XHP-2(JST)
適合ターミナル: リール: SXH-001T-P0.6(JST) ハル: BXH-001T-P0.6(JST)
※CN6 Applicable housing: XHP-2(JST)
Applicable terminals: Reel: SXH-001T-P0.6(JST) Bulk: BXH-001T-P0.6(JST)

CN11 (Output signal)		
PIN No.	FUNCTION	CONNECTOR TYPE
1	RS	B5B-XH-A (JST)
2	CS	
3	OV	
4	+AC FAIL	
5	-AC FAIL	

※CN11 適合ハウジング: XHP-5(JST)
適合ターミナル: リール: SXH-001T-P0.6(JST) ハル: BXH-001T-P0.6(JST)
※CN11 Applicable housing: XHP-5(JST)
Applicable terminals: Reel: SXH-001T-P0.6(JST) Bulk: BXH-001T-P0.6(JST)

CN13, CN14 (Current/Voltage Balance Signal)		
PIN No.	FUNCTION	CONNECTOR TYPE
1	VB	B2B-PH-K-S (JST)
2	CB	

※CN13, CN14 適合ハウジング: PHR-2(JST)
適合ターミナル: リール: SPH-002T-P0.6S (JST)
※CN13, CN14 Applicable housing: PHR-2(JST)
Applicable terminals: Reel: SPH-002T-P0.6S (JST)

CN15 (LED Drive Output)		
PIN No.	FUNCTION	CONNECTOR TYPE
1	+LED	S3261-0271 (MOLEX)
2	-LED	

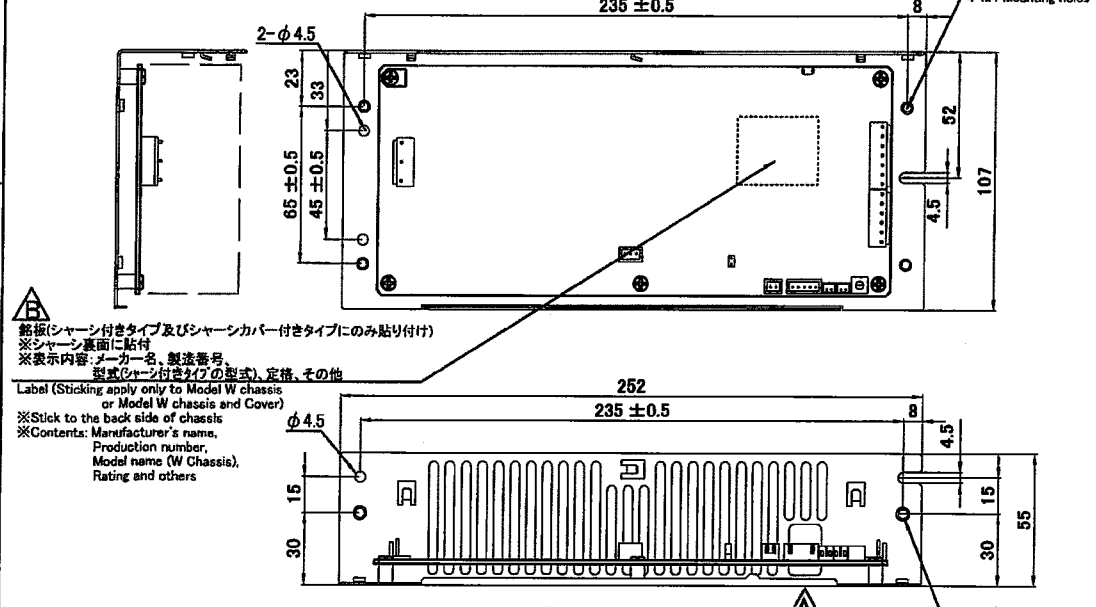
※CN15 適合ハウジング: S1021-0200 (MOLEX)
適合ターミナル: リール: S0079-8000 (MOLEX) ハル: S0079-8100 (MOLEX)
※CN15 Applicable housing: S1021-0200 (MOLEX)
Applicable terminals: Reel: S0079-8000 (MOLEX) Bulk: S0079-8100 (MOLEX)

CN3 (Capacitor package Input/Output)		
PIN No.	FUNCTION	CONNECTOR TYPE
1	380V(φ)	B3B-XH-A (JST)
2	0V	
3	0V(φ)	

※CN3 適合ハウジング: XHP-3(JST)
適合ターミナル: リール: SXH-001T-P0.6(JST) ハル: BXH-001T-P0.6(JST)
※CN3 Applicable housing: XHP-3(JST)
Applicable terminals: Reel: SXH-001T-P0.6(JST) Bulk: BXH-001T-P0.6(JST)



C版 ×3: 2016.03.16 奥平(麻) I-270821(15V追記)
B版 ×3: 2015.08.19 吉永 I-270821(ラベル変更)
A版 ×2: 2014.07.11 奥平(麻) I-250512(穴追加)



※表示内容: メーカー名, 製造番号, 型式(シャーシ+カバー付きタイプの型式), 定格, その他
Label (Sticking apply only to Model W Chassis or Model W Chassis and Cover)
※Stick to the back side of chassis
※Contents: Manufacturer's name, Production number, Model name (W Chassis), Rating and others

シャーシ付きタイプ (型式:mOZP-350-12-J*E*-C)
(型式:mOZP-350-15-J*E*-C)
(型式:mOZP-350-24-J*E*-C)
(型式:mOZP-350-36-J*E*-C)
(型式:mOZP-350-48-J*E*-C)
Model name with Chassis (Model name: mOZP-350-12-J*E*-C)
(Model name: mOZP-350-15-J*E*-C)
(Model name: mOZP-350-24-J*E*-C)
(Model name: mOZP-350-36-J*E*-C)
(Model name: mOZP-350-48-J*E*-C)

- 寸法公差: ±1 (但し取付寸法は±0.5)
- Dimensional tolerance: ±1 (±0.5 for mounting dimension)
- シャーシの取付穴(M4)締め付けトルク: 1.5N・m MAX
- Tightening torque for chassis mounting hole (M4): 1.5N・m MAX

DRAWN BY	CHECKED BY	CHECKED BY	APPROVED BY	SCALE	MATERIALS	mOZP-350	
奥平(麻)	石橋	山田	山本	UNITS m/m	FINISH	TITLE 外観図	
ISSUED 2012.10.04				3RD ANGLE PROJECTION	DRAWING NO.	3222-01-3-050	