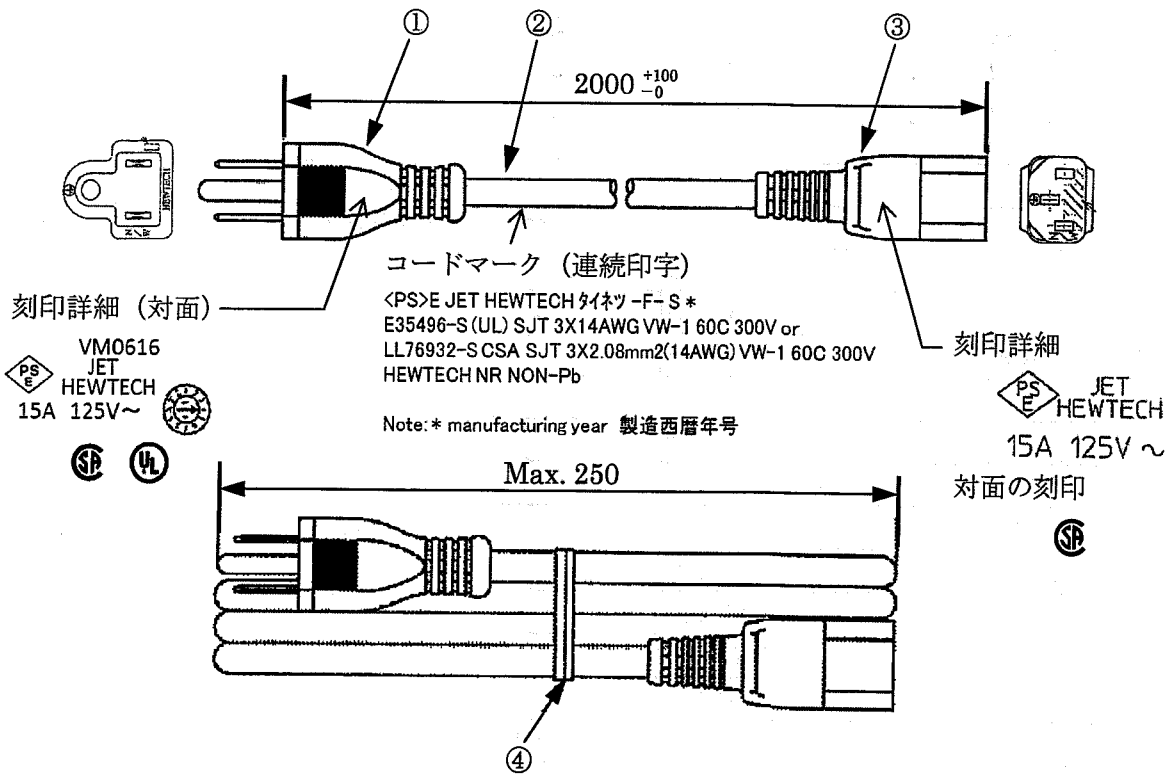


本仕様書は、AC 電源コード 型式：WH6167-02 について適用する。

一般仕様

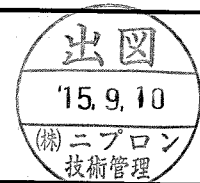
項目	仕様	測定条件等
定格	AC125V 15A	
環境仕様	使用温度	0~70°C 温度勾配 15°C/H
	保存温度	-25 ~ 70°C 温度勾配 15°C/H
	相対湿度	10~95% 結露無き事
その他	無償修理期間	納入後 3 年間とし、弊社の責による不具合品が発生した場合には無償修理又は交換とする 但し常温・常湿・定格の条件のもとで使用するものとする
	環境対応	RoHS 指令対応

外形・寸法等



No	使用部品	メーカー
1	VM0616 (耐トラッキングプラグ)	平河ヒューテック
2	SJT&HVCTF 3×14AWG-NR-VEM NON PB	平河ヒューテック
3	VM0293	平河ヒューテック
4	ポリエチレンタイ (黒)	—

備考



作成	中山	検図	承認	製品型番 WH6167-02	図面番号 6167-02-4-020
					1/1

株式会社 ニプロン

記載の仕様または機能は、技術改善などにより予告なく変更する場合がありますのでご了承ください。