

製品仕様書

製品型番 **HNSP4-1000P-SA0-H1V** 作成年月日 2014年2月7日

適用範囲

本仕様書は、停電時バックアップ対応機器組込直流安定化電源装置：HNSP4-1000P-SA0-H1V に適用する。
 本装置は専用バッテリーパックを接続することにより、AC入力停電時にも直流出力を供給する。

一般仕様

(特に指定無き場合、常温・常温にての規定とする)

項目	仕様・規格	測定条件等	
AC 入力	定格電圧	AC100 - 240V	入力切替不要
	電圧許容範囲	AC 85 ~ 264V	(注1)
	入力電流	9.6A typ(100V入力時)/4.0A typ(240V入力時)	
	定格周波数	50 / 60 Hz	許容範囲 47Hz ~ 63Hz
	突入電流 (注2)	15A peak 以下(100V入力時) 36A peak 以下(240V入力時)	定格出力時、コールドスタート (25℃) 再投入間隔 1min 以上
	力率 効率	96% 以上(100V入力時)/90% 以上(240V入力時) 84% typ (100V入力時)/88% typ (240V入力時)	定格出力 80PLUS シェア準拠
DC 入力	定格入力電圧	DC350V (専用バッテリーパックに対応)	
	効率	80% typ.	600W 出力時
環境 仕様	使用温/湿度	0 ~ 60℃ / 10 ~ 90%RH	結露無き事(注3)
	保存温/湿度	-20 ~ 70℃ / 10 ~ 95%RH	結露無き事
	振動	加速度 2G、振動数 10~55Hz、 X, Y, Z 三方向共掃引回数を各 10 回に耐える	JIS-C-60068-2-6 非動作時
	衝撃 (面落下)	底面の一端を軸として傾け、高さ 50mm より落下させる。 各底面共 3 回落下させ機能を損じないこと	JIS-C-60068-2-31 非動作時
絶縁	絶縁抵抗	入力 対 FG 及び 出力一括接続間、50MΩ 以上	DC500V にて
	絶縁耐電圧	入力 対 FG 及び 出力一括接続間 AC1.5kV/1分間	カット電流 10mA
	漏洩電流	0.2mA 以下(100V 入力時)/0.4mA 以下(200V 入力時) /0.5mA 以下(240V 入力時)	IEC60950 準拠
E M S ・ E M I	ライノイズ試験	±2,000V(パルス幅 100/1000ns、繰返し周期 30~100Hz、ノーマル/コンモート・正/負極性各 10 分間)	INS-410 にて測定 出力の直流変動及び誤動作の無き事
	サージイミュニティ試験	IEC 61000-4-5 設置環境クラス 3 準拠、コンモート：±2kV、ノーマル：±1kV にて各 5 回印加	誤動作・故障無き事(AC100V/240V 入力時)
	静電気放電イミュニティ試験	IEC 61000-4-2 試験レベル 3 準拠 接触放電：±6kV、10 回	誤動作・故障無き事(AC100V/240V 入力時)
	雑音端子電圧	VCCI/FCC/CISPR22-B/EN55022 クラス B 準拠	電源単体にて測定
	高調波電流	IEC 61000-3-2 クラス A に準拠	定格入力、定格出力時
そ の 他	安全規格	UL60950、CSA60950(c-UL) 取得、CE マーキング EN60950、電安法 準拠	クラス I 機器、機器組込型電源
	冷却方式	強制空冷	使用温度・負荷条件にて回転数に変化する
	外形寸法	150(幅)×85(高さ)×190(奥行)	突起物を除く、別紙外形図参照
	質量	2.4kg typ	
	信頼性グレード	FA	弊社規定による
	製品期待寿命	10 年以上 (有効寿命部品：電解コンデンサ 10 年以上、ファンモト 10 年以上)	AC100V 入力/定格出力/周囲温度 25℃にて連続運転した場合の推定寿命時間
	M. T. B. F.	70,000 時間以上	BIAJ RCR 9102 に基づき算出
	無償修理期間	納入後 3 年間とし、弊社の責任による不具合品が発生した場合無償修理または交換とする	本仕様書範囲外での誤使用等による場合を除く

注1 連続定格時の入力電圧下限値

注2 入力ノイズフィルタ部 X-コンデンサへのマイクロ秒オーダー(100us 以下)の突入電流については規定しない

注3 周囲温度が 40℃を越える場合は、別紙耐熱条件に基づく事



変記	年月日	変更記事	担当	変記	年月日	変更記事	担当
----	-----	------	----	----	-----	------	----

作成	検図	承認	図面番号	シート No.
有野			6193-01-4-020	1/8

株式会社 ニプロン

記載の仕様または機能は、技術改善などにより予告なく変更する場合がありますのでご了承ください。

製品仕様書

製品型番 **HN5P4-1000P-SAO-H1V**

作成年月日 2014年2月7日

出力仕様

(特に指定無き場合、常温・常温にての規定とする)

項目		CH1 +3.3V	CH2 +5V	CH3 12V1	CH4 12V2	CH5 12V3	CH6 12V4	CH7 -12V	CH8 5VSB	測定条件等		
出力 定格	定格出力電圧 [V]	+3.3	+5	+12	+12	+12	+12	-12V	5V	入・出力特性測定時の基準値		
	最小出力電流 [A]	0	0	0	0	0	0	0	0			
	定格	定格出力電流 [A]	10	10	15	15	15	15	0.3		3	
		定格出力電力 [W]	33	50	180	180	180	180	3.6		15	
	連続最大定格	最大出力電流 [A]	25	25	18	18	18	18	1.2		3	
		最大出力電力 [W]	82.5	125	216	216	216	216	14.4		15	連続定格 最大総合出力電力 822W (別添「イレティク」条件参照)
			207.5		792							
	822W											
	瞬時最大定格	瞬時出力電流 [A]	30	30	25	25	25	25	1.2		4	瞬時定格(5秒間以内) 瞬時総合出力電力 1000W (下記図1及び別添「イレティク」条件参照)
		瞬時出力電力 [W]	99	150	264	264	264	264	14.4		20	
249			1000									
1000												
出力 特性	総合定格電圧精度 [%]	±4	±4	±4	±4	±4	±4	±4	±4	電圧測定場所は、電源の出力コネクタ端子部分とし、受け側コネクタの接触抵抗による電圧降下分は含まない		
	リップル電圧 [mVp-p]	50 以下	50 以下	80 以下	80 以下	80 以下	80 以下	80 以下	80 以下	50 以下	電解コンデンサ(47µF)セラミックコンデンサ(0.1µF)を接続した測定板上で100MHzのオンロにて測定する。測定板は負荷線と分離させ出力端子から150mm以内の場所に設ける	
	リップルスパイク電圧 [mVp-p]	100 以下	100 以下	200 以下	200 以下	200 以下	200 以下	200 以下	200 以下	100 以下		
保護 回路・その他	過電流	動作値 [A]	31 以上	31 以上	26 以上	26 以上	26 以上	26 以上	短絡保護		測定CH以外は無負荷にて測定	
		方式	CH1~7の出力停止						垂下	全出力 停止	CH8短絡時全出力停止(自動復帰)	
		復帰方法	AC入力 or PS_ONの再投入						自動復帰		AC再投入間隔 1min 以上	
	過電圧	動作値 [V]	3.8 - 4.3	5.7 - 7.0	13.4 - 15.6				-	(5.7 - 7.5)		
		方式	CH1~7の出力停止						-	全出力 停止		
		復帰方法	AC入力 or PS_ONの再投入						-	AC 再投入	AC再投入間隔 1min 以上 CH8のOVP動作時はAC再投入間隔 10min 以上	

図1. 瞬時最大出力電流・電力の時比率

瞬時最大出力電流・電力は、連続5秒間以内とし、繰り返し使用の場合は、時比率を10%以下とする

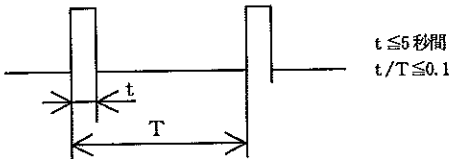
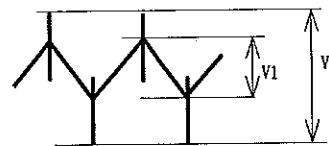


図2. リップル・スパイクの定義



リップル: V1 (p-p)
ノイズ: V2 (p-p)



変記	年月日	変更記事	担当	変記	年月日	変更記事	担当
----	-----	------	----	----	-----	------	----

作成	検図	承認	図面番号	シートNo.
有野			6193-01-4-020	2/8

株式会社 ニプロン

記載の仕様または機能は、技術改善などにより予告なく変更する場合がありますのでご了承ください。

製品仕様書

製品型番 HNSP4-100P-SAO-H1V		作成年月日 2014年2月7日	
信号入・出力仕様			
		仕 様	
入力信号	出力ON/OFF コントロール信号 (PS_ON)	'H' 又は 'OPEN' 入力時 CH1~7 出力を停止する (バッテリーバックアップ運転時は、'H' 又は 'OPEN' 入力によりバッテリー接続を遮断)	
	+3.3V SENSE	CH1 (+3.3V) 出力の電圧検出用入力端子 負荷端に接続することにより出力ケーブル等の+側のライントラップを補償する	
	TTL用 バッテリー遮断信号 (SHUT_DOWN_T)	'L' 入力時、バッテリー接続を遮断する (60msec 以上入力) (専用バッテリーバックアップ接続時、バックアップ運転中のみ有効)	
	RS232C用 バッテリー遮断信号 (SHUT_DOWN_R)	'正(+2.4V 以上)' 入力時、バッテリー接続を遮断する (60msec 以上入力) (専用バッテリーバックアップ接続時、バックアップ運転中のみ有効)	
	ファンコントロール信号 (FAN_C)	ファンのコントロール端子 'L' 入力時、ファンモータを強制的に最高速で回転させる	
出力信号	出力正常信号 (PWR_OK)	出力正常時 'H' 信号を出力する (検出遅延時間: 100~500ms)	
	TTL用 停電検出信号 (AC_FAIL_T)	AC 入力電圧低下・停電検出時、'H' を出力する (専用バッテリーバックアップ接続時のみ有効、検出電圧: AC75Vtyp、検出遅延時間: AC 入力断後 16~40ms) (注6)	
	RS232C用 停電検出信号 (AC_FAIL_R)	AC 入力電圧低下・停電検出時、'負(-9Vtyp)' を出力する (専用バッテリーバックアップ接続時のみ有効、検出電圧: AC75Vtyp、検出遅延時間: AC 入力断後 16~40ms) (注6)	
	TTL用 バッテリー電圧低下信号 (BATT_LOW_T)	バッテリー電圧低下時、'H' を出力する (専用バッテリーバックアップ接続時のみ有効、)	
	(※1)RS232C用 バッテリー電圧低下信号 (BATT_LOW_R)	バッテリー電圧低下時、'負(-9Vtyp)' を出力する (専用バッテリーバックアップ接続時のみ有効、)	
	ファンモータ信号 (FAN_M)	ファンモータ 1 回転あたり、2 周期の矩形波信号を出力する	
PS_ON 信号入力回路		SHUT_DOWN_T 信号入力回路	
<p>('L' ≤ 0.8V, 2.0V ≤ 'H')</p>		<p>('L' ≤ 0.4V, 2.4V ≤ 'H')</p>	
PWR_OK 信号出力回路		AC FAIL_T, FAN M, BATT_LOW_T 信号出力回路	
<p>('L' < 0.4V)</p>		<p>('L' < 0.4V)</p>	
		AC FAIL_R, BATT_LOW_R 信号入力回路	
		ADM232AARN (アナログデバイス) 相当品使用	
		FAN_C 信号入力回路	
		<p>Q1 初時 V₀ ≤ 0.8V</p>	
		AC FAIL_U, BATT_LOW_U	
		USB1.1 規格準拠 (Bタイプコネクタ) 専用ドライバソフトのインストールが必要(従来のRS232C信号を使用するUPSサーバ等のソフトをUSB信号で利用できます)	
注6 定格入出力時			
変記	年月日	変更記事	担当

作成	検図	承認	図面番号	シート No.
有野			6193-01-4-020	3/8

株式会社 ニプロン

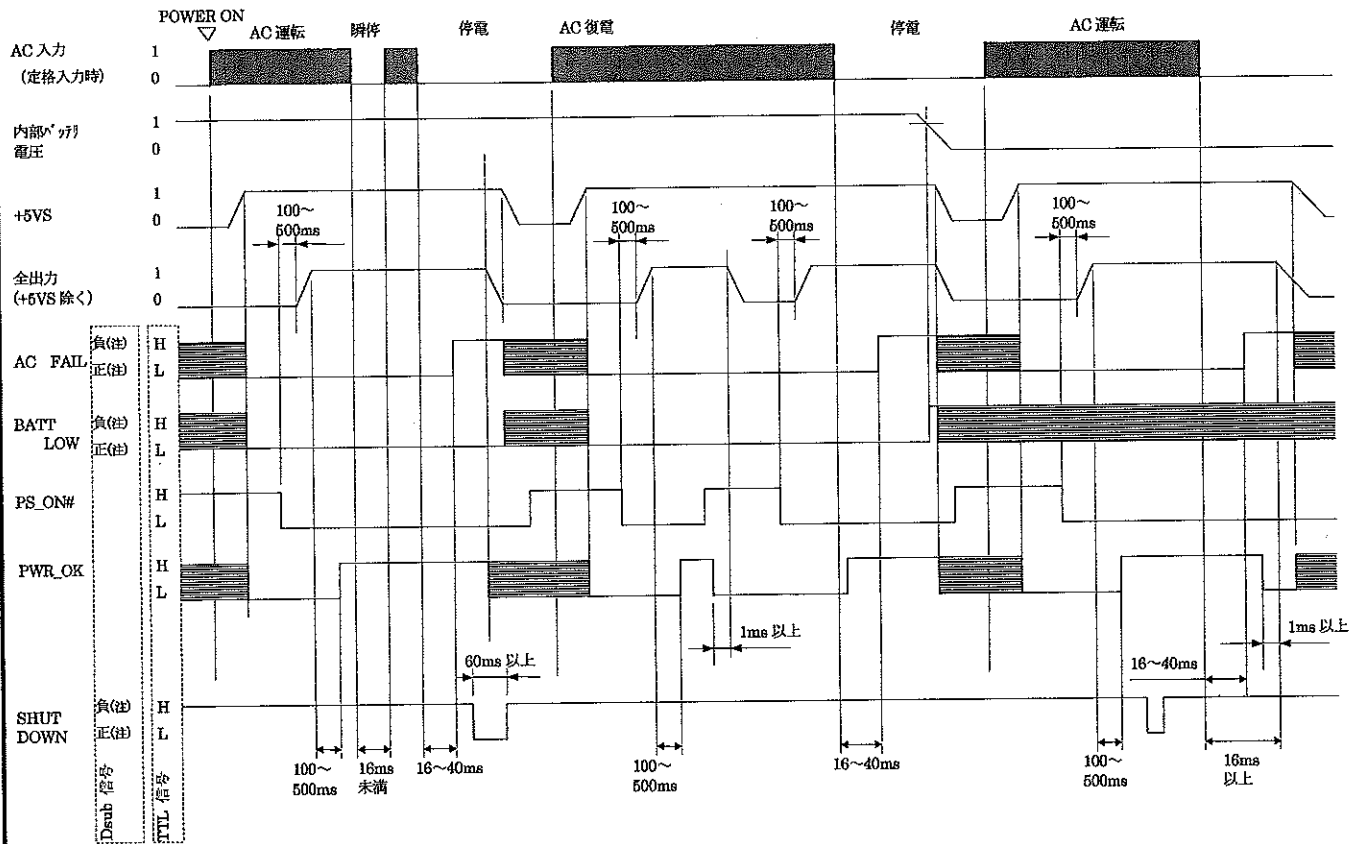
記載の仕様または機能は、技術改善などにより予告なく変更する場合がありますのでご了承ください。

製品仕様書

製品型番 **HNSP4-1000P-SAO-H1V**

作成年月日 2014年2月7日

シーケンス仕様 (専用バッテリー接続時)



(注)
 負信号出力は -9Vtyp、正信号出力は +9Vtyp となります。
 負信号入力 は +0.4V~-20V、正信号入力 は +2.8V~ +20V として下さい。

(注意)
 Windows2000/XP の自動シャットダウンについて
 Windows2000/XP にて自動シャットダウンを行なう場合(シャットダウンソフトは OS 標準の UPS サービスを使用) 電源停止は、シャットダウン信号は使用せず、APMやACPI による OS 終了後のリモート OFF 信号を利用し行ないます



変記	年月日	変更記事	担当	変記	年月日	変更記事	担当
----	-----	------	----	----	-----	------	----

作成 有野	検図 石川	承認 有野	図面番号 6193-01-4-020	シート No. 4/8
----------	----------	----------	-----------------------	----------------

株式会社 ニプロン

記載の仕様または機能は、技術改善などにより予告なく変更する場合がありますのでご了承ください。

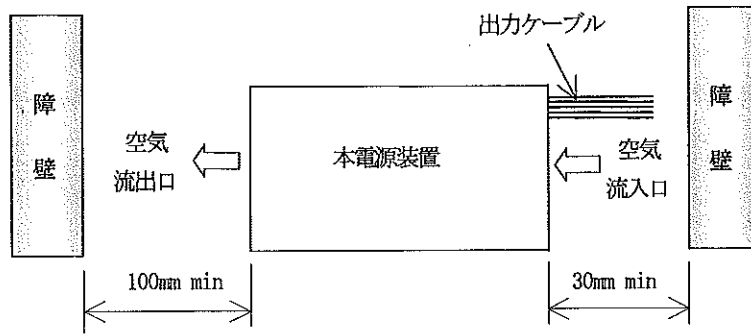
製品仕様書

製品型番 HNSP4-1000P-SAO-H1V

作成年月日 2014年2月7日

設置条件

1. 本電源装置の空気流入・流出口に隣接する障壁より下記寸法以上離し設置する事。
2. 本電源装置の空気流入口付近の温度が最高使用温度を越えない環境に設置する事。



ディレーティング条件

高温環境にて使用する場合、低入力電圧にて使用する場合は、下記1～2項に基づき出力電流・電力を低減する事。出力仕様で規定される各CH、及び合計値の負荷率を100%とする。

1. 周囲温度（空気流入口付近の温度）が40℃を越える場合、連続定格・瞬時定格共 下記図3で示される負荷率に従い使用する事。
2. 入力電圧90V以下で使用する場合、下記図4で示される負荷率に従い使用する事。

尚、周囲温度が40℃を越える場合は、図4による負荷率と 図3による負荷率とを乗じた負荷率で使用する事。

図3. 温度ディレーティング

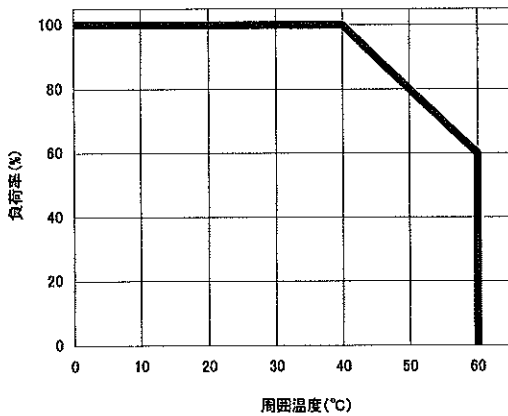
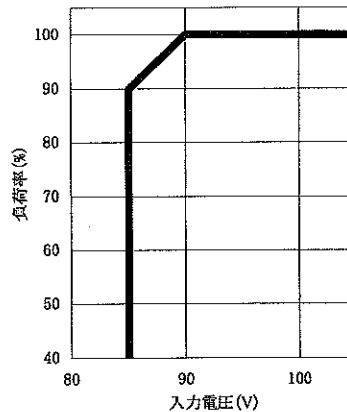


図4. 低入力電圧ディレーティング



変記	年月日	変更記事	担当	変記	年月日	変更記事	担当

作成	検図	承認	図面番号	シートNo.
有野			6193-01-4-020	5/8

株式会社 ニプロン

記載の仕様または機能は、技術改善などにより予告なく変更する場合がありますのでご了承ください。

製品仕様書

製品型番 **HNSP4-1000P-SA0-H1V**

作成年月日 2014年 2月 7日

負荷接続コネクタ電流配分表

負荷接続コネクタより連続して取り出せる最大電流は下表の通りとする
 但し、各出力毎の合計電流は出力仕様で規定される最大出力電流を越えない事

コネクタ名	ピン番号	出力(信号)名	最大ピン電流	備 考	
MAIN1 (出力1)	1	+3.3 V	6.0 A		
	2	+3.3V SENSE	—	+3.3V センシング入力	
	3	+12V	6.0 A		
	4	+5V	6.0 A		
	5	+5V	6.0 A		
	6	COM	6.0 A		
	7	COM	6.0 A		
	8	COM	6.0 A		
	9	COM	6.0 A		
	10	-12V	0.6 A		
	11	+5VSB	4.0 A		
	12	+3.3 V	6.0 A		
	13	+3.3 V	6.0 A		
	14	+12V	6.0 A		
	15	+5V	6.0 A		
	16	+5V	6.0 A		
	17	COM	6.0 A		
	18	COM	6.0 A		
	19	COM	6.0 A		
	20	COM	6.0 A		
		21	PWR_OK	5.0 mA	信号出力
		22	PS_ON	5.0 mA	信号入力
MAIN2 (出力2)	1	+5V	6.0 A		
	2	+3.3 V	6.0 A		
12V1-3 (出力3-5)	1	COM	6.0 A		
	2	COM	6.0 A		
	3	COM	6.0 A		
	4	COM	6.0 A		
	5	+12V	6.0 A		
	6	+12V	6.0 A		
	7	+12V	6.0 A		
	8	+12V	6.0 A		



変記	年月日	変更記事	担当	変記	年月日	変更記事	担当
----	-----	------	----	----	-----	------	----

作成 有野	検図 石川	承認 有野	図面番号 6193-01-4-020	シートNo. 6/8
----------	----------	----------	-----------------------	---------------

株式会社 ニプロン

記載の仕様または機能は、技術改善などにより予告なく変更する場合がありますのでご了承ください。

製品仕様書

製品型番 **HNSP4-1000P-SAO-H1V**

作成年月日 2014年2月7日

負荷接続コネクタ電流配分表

負荷接続コネクタより連続して取り出せる最大電流は下表の通りとする
但し、各出力毎の合計電流は出力仕様で規定される最大出力電流を越えない事

コネクタ名	ピン番号	出力(信号)名	最大ピン電流	備考
HD1-2 (出力6-7)	1	+3.3V	6.0 A	
	2	+5V	6.0 A	
	3	COM	6.0 A	
	4	COM	6.0 A	
	5	+12V	6.0 A	
	6	+3.3V	6.0 A	
	7	+5V	6.0 A	
	8	COM	6.0 A	
	9	COM	6.0 A	
	10	+12V	6.0 A	
SIG (出力8)	1	AC FAIL	5.0 mA	信号出力
	2	SHUT DOWN_T	1.0 mA	信号入力
	3	BATT LOW_T	5.0 mA	信号出力
	4	FAN_C	—	信号入力
	5	FAN_M	5.0 mA	信号出力
	6	PS_ON	5.0 mA	信号入力
	7	COM	2.0 A	
	8	+3.3V SENSE	—	+3.3Vセンシング入力
	9	NC	—	
	10	+5VSB	2.0 A	
D-sub	1	BATT LOW_R	—	
	2	NC	—	
	3	NC	—	
	4	SHUT DOWN_R	—	
	5	NC	—	
	6	NC	—	
	7	NC	—	
	8	AC FAIL_R	—	
	9	NC	—	



変記	年月日	変更記事	担当	変記	年月日	変更記事	担当
----	-----	------	----	----	-----	------	----

作成 有野	検図 石川	承認 有野	図面番号 6193-01-4-020	シートNo. 7/8
----------	----------	----------	-----------------------	---------------

株式会社 ニプロン

記載の仕様または機能は、技術改善などにより予告なく変更する場合がありますのでご了承ください。

製品仕様書

製品型番 **HNSP4-1000P-SAO-H*V**

作成年月日 2012年 10月 5日

使用上の注意事項

1. 接地について **⚠ 警告**

本電源装置はクラス I 機器として製作されています。安全確保の為、適切な方法にて必ずアース端子（筐体）を接地し使用して下さい。

2. 感電の危険について **⚠ 警告**

本電源装置は機器組み込み用として製作されています。高電圧部が存在しますので、感電の危険の無い様、適切な方法にて必ず機器に組み込み使用して下さい。

3. 出力短絡について **⚠ 注意**

出力端子を短絡させた場合、内部コンデンサが瞬時放電し、火花発生等により重大な事故につながる恐れがあると共に、本電源装置の寿命にも悪影響を及ぼしますので避けて下さい。

4. 入力突入電流制限回路について **⚠ 注意**

入力投入時、平滑コンデンサへのサージ電流を制限する為、突入電流抑制回路を内蔵しています。

入力断後規定時間を満たさずに入力再投入した場合、突入電流制限回路が動作せずに過大なサージ電流が流れ、本電源装置の故障につながる恐れがありますので必ず規定時間後の入力再投入として下さい。

5. パワーオン/オフ時の音について

入力投入時 及び、PS_ON信号によるパワーオン/オフ時に低周波音を発生する場合がありますがこれは高調波対策用チョークコイル等の過渡時における低周波振動に起因するものです。又、通電中（動作時・待機時）にごく僅かな低周波音を発生する場合がありますがこれも入力電源周波数による高調波電流対策用チョークコイル等の低周波振動に起因するものです。特性・寿命等には全く影響はありませんのであらかじめ御了承願います。

6. 出力ケーブルの取り扱いについて

出力コネクタに接続された出力ケーブルのみをつかみ、製品を移動・運搬しないで下さい。製品の移動・運搬は必ず本体部を支持し行って下さい。



変記	年月日	変更記事	担当	変記	年月日	変更記事	担当

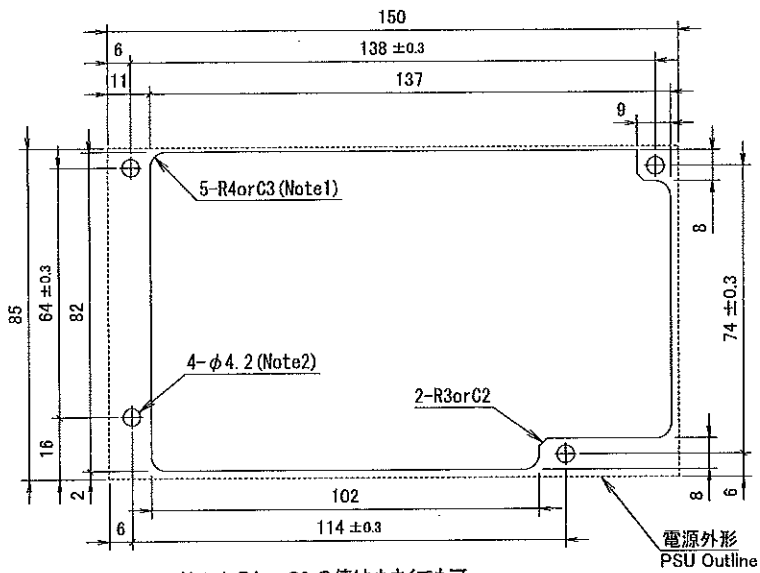
作成 有野	検図 石川	承認 有野	図面番号 6193-01-4-020	シート No. 8/8
----------	----------	----------	-----------------------	----------------

株式会社 ニブロン

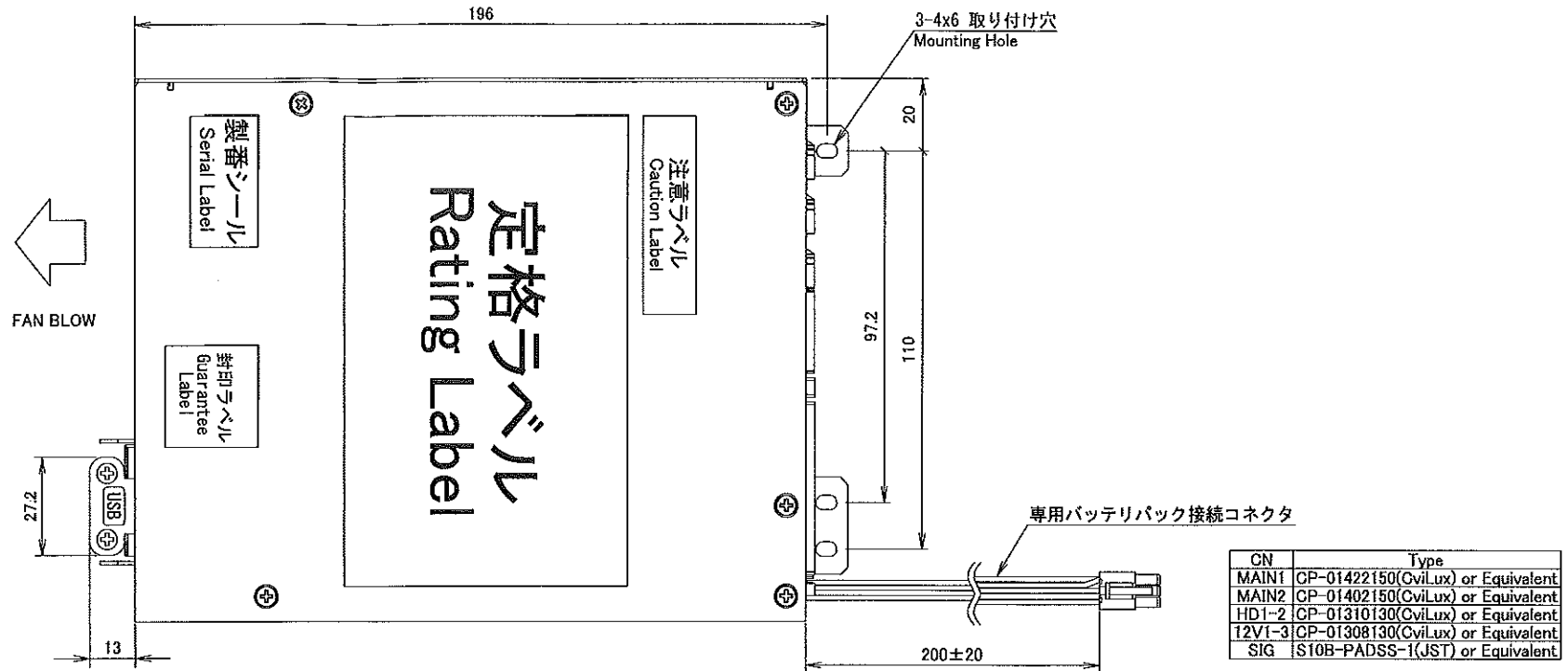
記載の仕様または機能は、技術改善などにより予告なく変更する場合がありますのでご了承ください。

推奨電源取り付け穴加工図

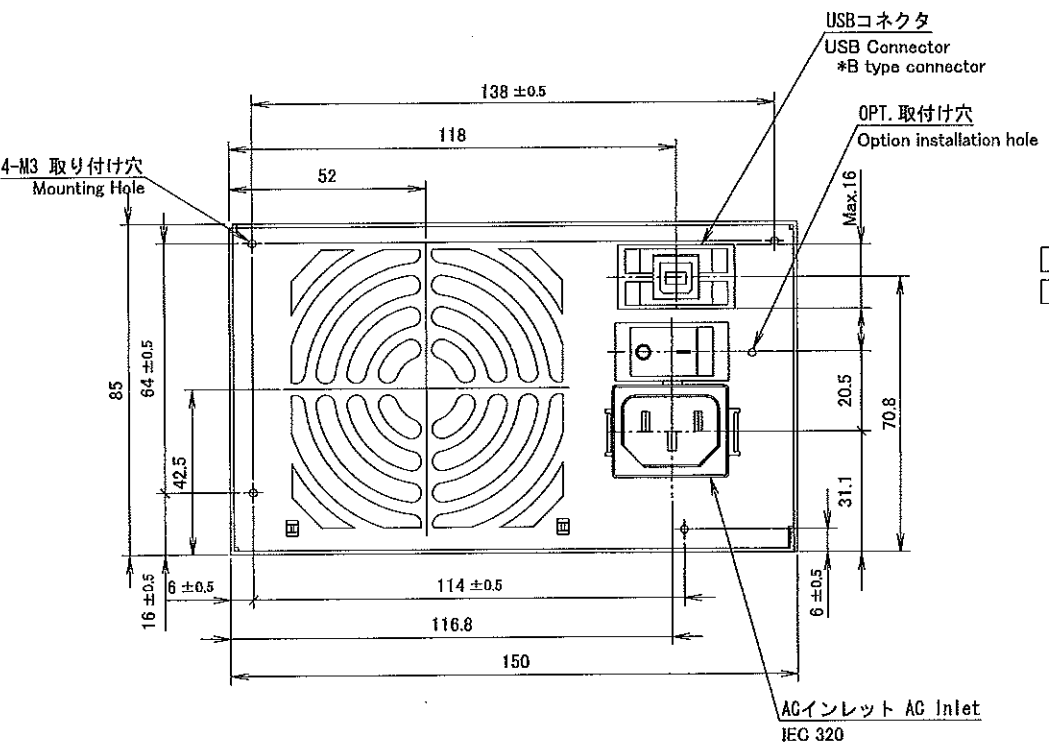
How to process the mounting holes(Recommended)



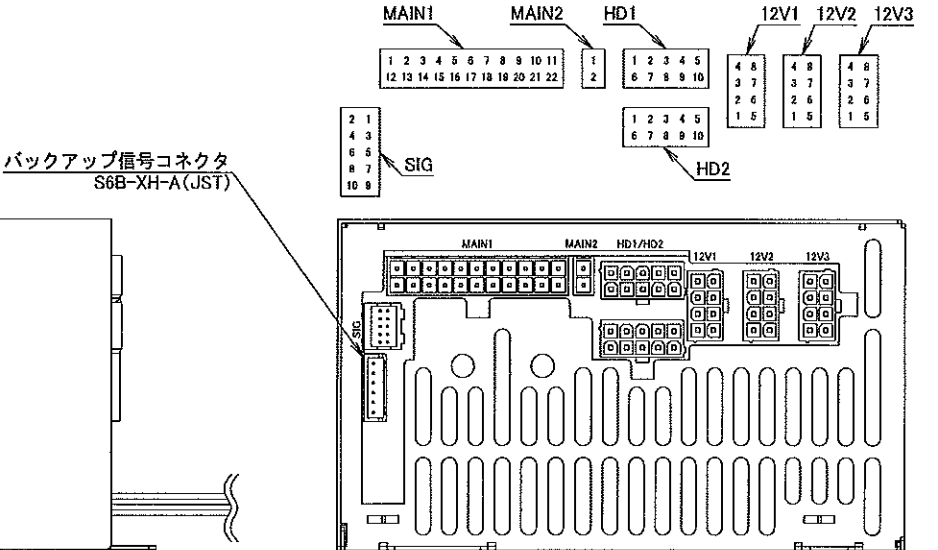
Note1: R4 or C3 の値は小さくても可
The value for R4 or C3 can be smaller
Note2: 取付用ねじ穴
Mounting hole



CN	Type
MAIN1	CP-01422150(CvilLux) or Equivalent
MAIN2	CP-01402150(CvilLux) or Equivalent
HD1-2	CP-01310130(CvilLux) or Equivalent
12V1-3	CP-01308130(CvilLux) or Equivalent
SIG	S10B-PADSS-1(JST) or Equivalent



USB	
PIN No.	FUNCTION
1	VBUS
2	D-
3	D+
4	GOM



*1 特に指示がない寸法公差は ±1mm とする
Dimensional tolerance shall be ±1mm unless otherwise specified.
*2 取り付けビスの電源内部長さは 5mm MAX.
The screw depth of penetration into PSU is 5mm MAX.

DRAWN BY	CHECKED BY	CHECKED BY	APPROVED BY	SCALE	MATERIALS	TITLE	DRAWING NO.
内田	森貴	石川	有野	UNITS m/m	FINISH		
ISSUED	2016.01.28			3RD ANGLE PROJECTION			6193-02-3-050

