

製品仕様書

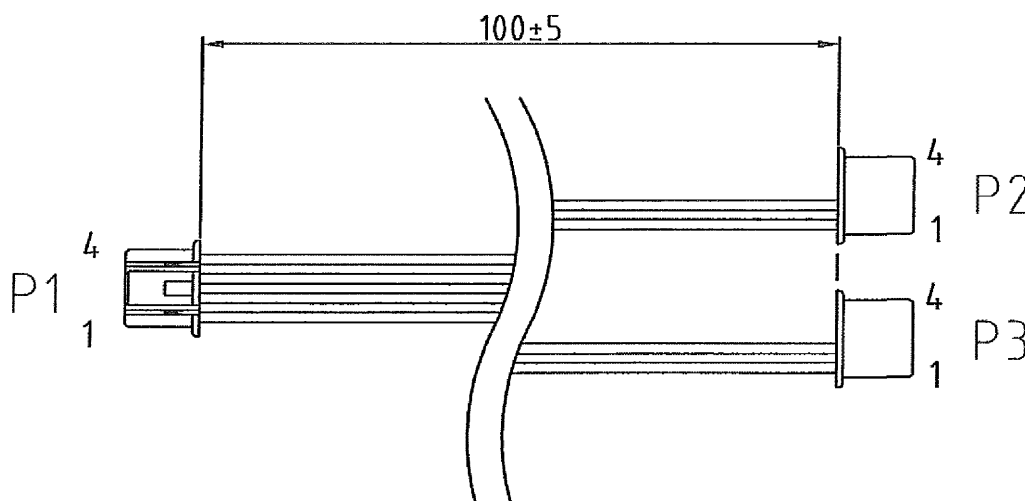
作成 2011 年 11 月 11 日

本仕様書は GPSA-600 シリーズ 3 台並列運転用ケーブル、型式: WH-04PA04PA-100-01 について適用する。

一般仕様

項目	仕様	測定条件等
環境仕様	使用温度	0~70°C
	保存温度	-25 ~ 70°C
	相対湿度	10~95%
その他	納入後 1 年間とし、弊社の責による不具合品が発生した場合には無償修理又は交換とする	但し常温・常湿・定格の条件のもとで使用するものとする

定格電流・外形・寸法等



CN NAME	CONNECTOR TYPE	PIN No.	FUNCTION	WIRE		PIN No.	CN NAME	CONNECTOR TYPE
				COLOR	TYPE			
P1	Housing: PAP-04V-S (JST) Terminal: SPHD-001T-P0.5 (JST) or SPHD-002T-P0.5 (JST)	1	VB	BLUE	UL1007 AWG#24	1	P2	Housing: PAP-04V-S (JST) Terminal: SPHD-001T-P0.5 (JST) or SPHD-002T-P0.5 (JST)
		2	CB	WHITE		2		
		-	N.C	-	-	3		
		-	N.C	-	-	4		
		3	VB	BLUE	UL1007 AWG#24	1	P3	
		4	CB	WHITE		2		
		-	N.C	-	-	3		
		-	N.C	-	-	4		

※梱包について
ケーブルは袋に入れ、型式表示ラベルを貼り付けたものを、電源とは別に箱詰め等し、納入する。

A版 △×2:2012.05.26 淀 I-240542

作成	橋本	検図	承認	製品型番 WH-04PA04PA-100-01	図面番号 6177-01-4-020 A	1/1
----	----	----	----	----------------------------	-------------------------	-----

株式会社 ニプロン

記載の仕様または機能は、技術改善などにより予告なく変更する場合がありますのでご了承ください。

出図

株ニプロン・技管