

適用範囲

本仕様書は、DIN レール取付対応の直流安定化電源装置 型番：UDP-240-A24-****-*に適用する。
尚、本仕様書全項目中、特に指示無き場合は常温・常湿での規定とする。

製品呼称方法

例：UDP-240-A 24-E 0 0 -B
① ② ③ ④ ⑤ ⑥ ⑦ ⑧ ⑨

- ①シリーズ名……「UDP」：高効率 DIN レール対応シリーズ
- ②連続出力電力……「240」：240W
- ③雷サージ耐量強化……「A」：アレスタ搭載
- ④出力電圧……「24」：24V
- ⑤入出力端子……「E」：ヨーロッパ端子、「T」：ハーモニカ端子
- ⑥バックアップ機能……「0」：バックアップ機能無し、「B」：バックアップ機能付き
- ⑦オプション機能……「0」：オプション機能無し
- ⑧モデファイ記号……無し：標準
- ⑨DIN レール金具……無し：DIN レール金具無し、「B」：DIN レール金具付き

一般仕様

項目		仕様	測定条件等	
入力仕様	定格電圧	AC100-240V	入力切り替え不要	
	電圧許容範囲	AC85~264V	AC85~90V の負荷率は、95~100%とする	
	電流	AC115V 時	2.3A typ	連続定格出力時
		AC230V 時	1.2A typ	
	定格周波数	50-60 Hz	許容範囲 47~63Hz	
	突入電流	AC115V 時	20A typ	パワーサーミスタ方式 コールドスタート時(25°C)
		AC230V 時	41A typ	
	効率	AC115V 時	92% typ	連続定格出力時
AC230V 時		94% typ		
力率	AC115V 時	99% typ	連続定格出力時	
	AC230V 時	91% typ		

備考



作成	小野	検図		承認		製品型番 UDP-240-A24-****-*	図面番号 3622-01-4-020
----	----	----	--	----	--	----------------------------	-----------------------

項目		仕様	測定条件等
環境仕様	使用温度	-20~70°C ※1 -40°C起動可能	「周囲温度に対する出力デレティング」の項を参照
	使用湿度	20~90%RH	結露無き事
	保存温/湿度	-30~85°C/10~95%RH	
	振動	加速度 2G、振動数 10~55Hz、X、Y、Z 三方向共、掃引サイクル数各 10 回(各 1 時間)に耐える	JIS-C-60068-2-6 による 非動作時
	衝撃 (面落下)	底面の一边を軸として傾け、高さ 50mm より落下させる。各底面共 3 回落下させ機能を損じない事	JIS-C-60068-2-31 による 非動作時
絶縁	絶縁耐電圧	入力-出力間 AC1.5kV/1 分間 ※2	カットオフ電流 10mA
		入力-FG 間 AC1.5kV/1 分間 ※2	カットオフ電流 10mA
		出力-FG の各間 AC500V/1 分間	カットオフ電流 100mA
	絶縁抵抗	入力-出力-FG の各間 50MΩ 以上	DC500V にて
	漏洩電流	0.20mA typ (AC100V)、0.40mA typ (AC200V)	
その他	静電気耐量	IEC61000-4-2 準拠 (接触放電±6kV, 10 回)	FG、ケース部に実施 誤動作・故障無き事
	ファストトランジエントバースト	IEC61000-4-4 試験レベル 3 準拠	誤動作・故障無き事
	衝撃電圧耐力	IEC61000-4-5 準拠 コンモード ±4kV、ノーマルモード ±2kV にて各 5 回印加	誤動作・故障無き事
	雑音端子電圧	VCCI/FCC/CISPR32/EN55032 クラス B に準拠	定格入力、連続定格出力時
	高調波電流規制	IEC61000-3-2 (第 2.1 版) クラス A, EN61000-3-2 (A14) クラス A を満足すること	定格入力、連続定格出力時
	安全規格	UL62368-1, CSA62368-1 (c-UL) 取得 ※3 ▲	レコグニション (Recognition)
		UL508 取得 ▲	リスティング (Listing)
		電安法 (省令 2 項) 準拠 CE マーキング	
	SEMI 規格	SEMI-F47 準拠	定格 240W まで対応
	冷却方式	自然空冷	
外形寸法/質量 ▲	41×124×112 (W×H×D) / 660g typ	DIN レール金具無し	
	41×124×117.5 (W×H×D) / 700g typ	DIN レール金具付き	
無償修理期間	納入後 3 年間とし、弊社の責による不具合品が発生した場合には無償修理又は交換とする	但し、本仕様書範囲外にての誤使用による場合を除く。	




備考

- ※1. -15°C 以下での起動に際し、出力電圧が安定するまでに数秒程度時間を要する場合がありますので、実機にてご評価の上、ご使用ください。
- ※2. 入力-出力間は AC3kV/1 分間の耐量を有するが、入力-FG 間にアリストを搭載しているため、AC1.5kV/1 分間とする。
- ※3. Annex R を SQUARE D 製 Q01P にて実施。



A 版 ▲ × 1: 2019.11.08 中川 I-311106 (外形寸法変更) B 版 ▲ × 2: 2019.11.28 中川 I-311140 (安全規格取得)

作成	小野	検図	石橋	承認	山本	製品型番 UDP-240-A24-*****	図面番号 3622-01-4-020B
----	----	----	----	----	----	---------------------------	------------------------

出力仕様							
項目		仕様		測定条件等			
出力 定格	定格電圧	24V		定格入力時。 「出力デレージング」の項参照。 「ピーク出力仕様」の項参照。			
	連続定格出力	電流	10A				
		電力	240W				
	ピーク定格出力 (10 秒以内)	電流	16.7A				
電力		400.8W					
出力 特性	出荷時設定電圧	24V±2%		連続定格出力にて			
	電圧可変範囲	22.8V(95%) ~ 28.8V(120%)					
	静的入力変動	94mV 以下					
	静的負荷変動	150mV 以下					
	温度変動	0.02%/°C 以下					
	リップル 電圧	0~+70°C	120mVp-p 以下				
		-10~0°C	160mVp-p 以下				
		-20~-10°C	240mVp-p 以下				
	スパイクノイズ 電圧	0~+70°C	150mVp-p 以下				
		-10~0°C	180mVp-p 以下				
		-20~-10°C	300mVp-p 以下				
起動時間	800ms 以下		連続定格出力時				
出力保持時間	20ms typ						
PWK_OK LED	出力 ON : 緑点灯 出力 OFF : 消灯						
保護 回路	過電流 保護	動作値	ピーク定格電流の 101%min				
		方式	間欠発振				
		復帰方法	自動復帰				
	過電圧 保護	動作値	30.0 ~ 36.0V				
		方式	出力停止 (ラッチ停止)				
		復帰方法	AC 入力の再投入				
備考							
							
作成	小野	検図		承認		製品型番 UDP-240-A24-****-*	図面番号 3622-01-4-020
							3/11

株式会社 ニプロン

●ピーク出力仕様

ピーク出力電流は下記の条件を満足する範囲でご使用ください。

- ・ピーク電流のデューティサイクルは 30%以内であること。
- ・ピーク電流の通電時間は 10 秒以内であること。
- ・自然空冷で且つ周囲温度 50℃以上の場合、ピーク電流の通電時間は 5 秒以内とする。
- ・次式で求まる値が「出力ディレーティング」の項で定める低減を行った連続定格電流値 I_o を超えないこと。

$$\sqrt{((I_p^2 \times D) + (I_m^2 \times (1-D)))} \leq I_o$$

I_p = ピーク電流値

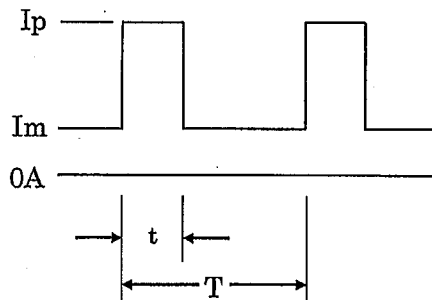
I_m = 最小電流値

D = デューティサイクル, t/T

t = ピーク電流のパルス幅

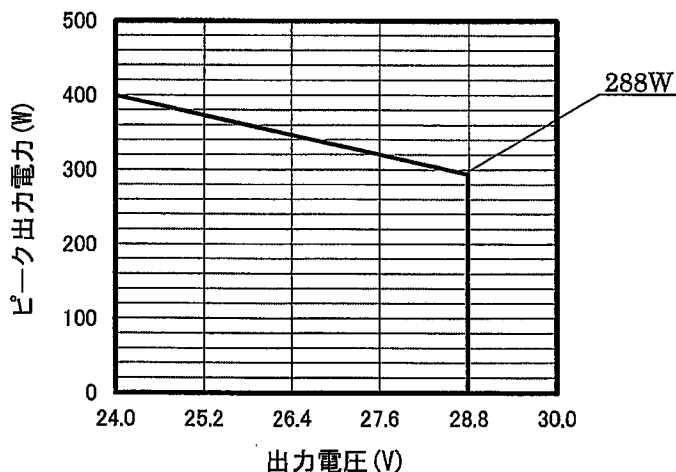
T = 周期

I_o = 「出力ディレーティング」の項で定める低減を行った連続定格電流値



(注意) 定常時の平均負荷電力が小さい場合など、突入電流防止用のパワーサーミスタの温度が十分に上がらない(抵抗値が大きい)使用条件においては、ピーク負荷出力時に一時的(100ms程度)に出力電圧が低下する場合があります。ピーク負荷時における一時的な出力電圧の低下が問題になる用途に使用される場合には、実際の装置に搭載し動作させた状態での出力電圧波形を確認の上、使用するようにしてください。

- ・出力電圧に対するピーク出力ディレーティング
出力電圧の設定値に応じて、下記ディレーティング図に従い、ピーク電力を低減して使用してください。

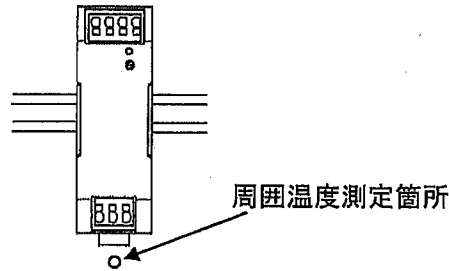


作成	小野	検図	石橋	承認	山本	製品型番 UDP-240-A24-*****	図面番号 3622-01-4-020
----	----	----	----	----	----	---------------------------	-----------------------

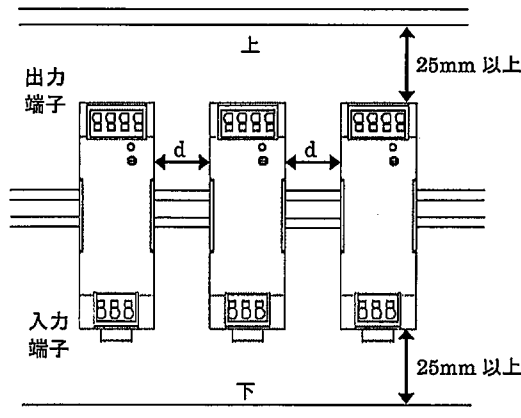
●周囲温度に対する出力ディレーティング

電源の周囲温度・取付け方向、下記ディレーティング図に従い出力低減を行ってください。
 DIN レール取付け時は、上下の間隔を 25mm 以上確保し、且つ、両隣と間隔によって、下記のディレーティング図に従い、出力をディレーティングしてご使用ください。

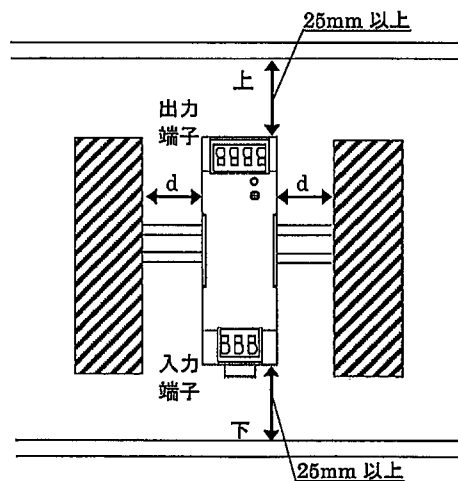
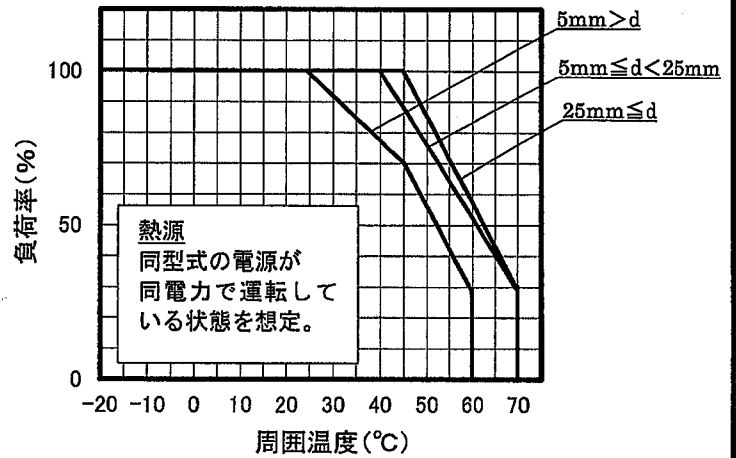
DIN レール取り付け時の周囲温度とは、対流している空気が電源に入る箇所になります。



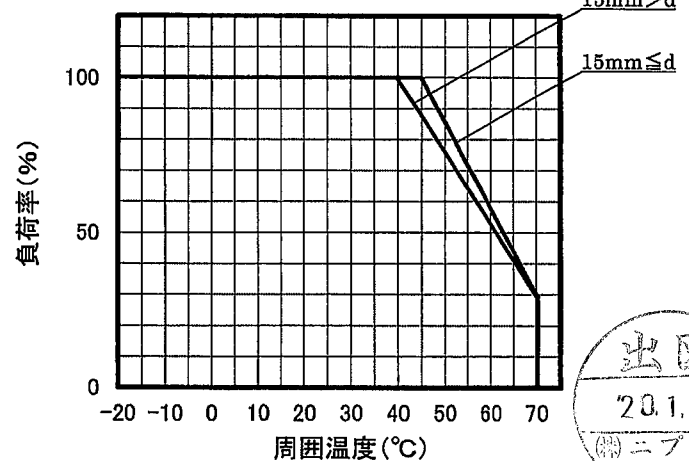
・取付け方向 (A)



隣接するものが熱源時の場合

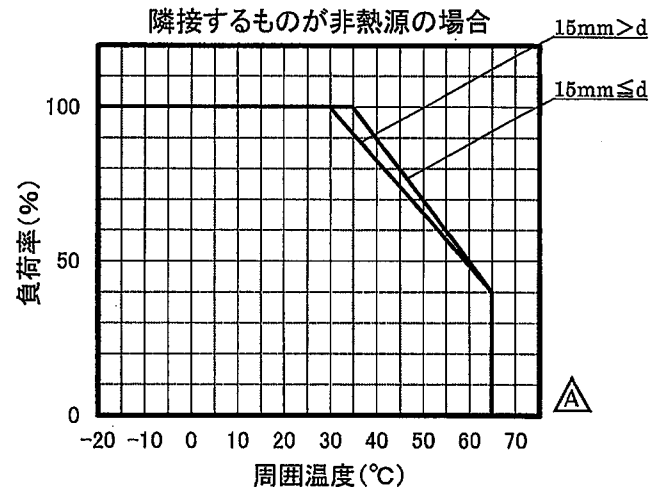
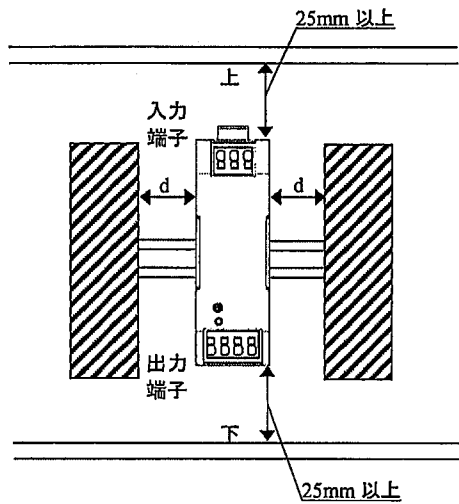
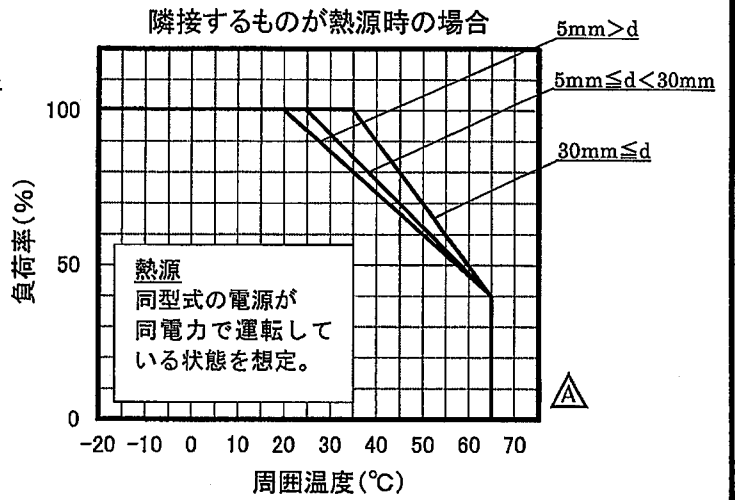
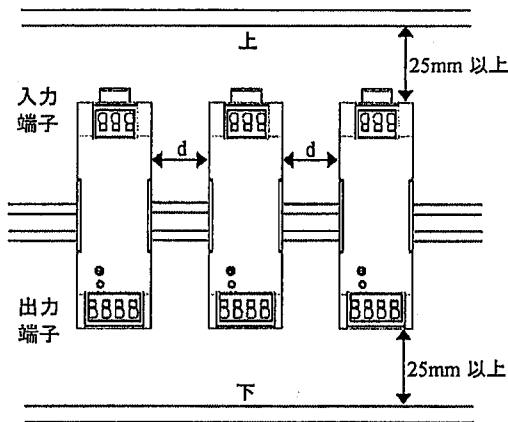


隣接するものが非熱源の場合

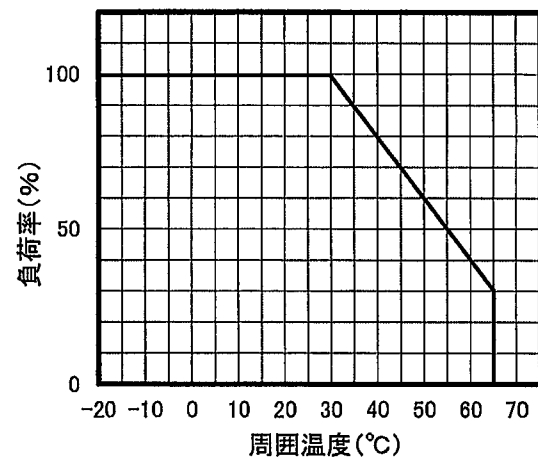
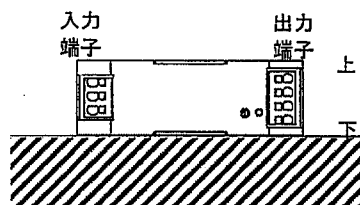


作成	小野	検図	石橋	承認	山本	製品型番 UDP-240-A24-****-*	図面番号 3622-01-4-020
----	----	----	----	----	----	----------------------------	-----------------------

・ 取付け方向 (B)



・ 取付け方向 (C)



A版 △×3:2019.11.08 中川 I-311126(ゲイレーティング)表更新)

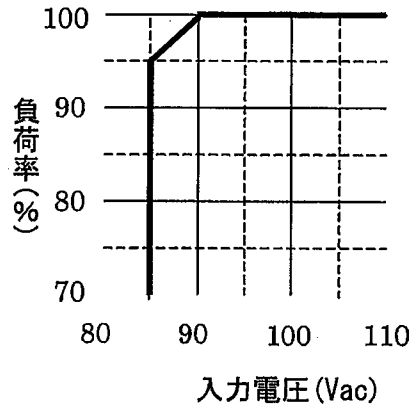
出図
20.1.20
(株)ニプロン
技術管理

作成	小野	検図	石橋	承認	山本	製品型番 UDP-240-A24-****-*	図面番号 3622-01-4-020A
----	----	----	----	----	----	----------------------------	------------------------

株式会社 ニプロン

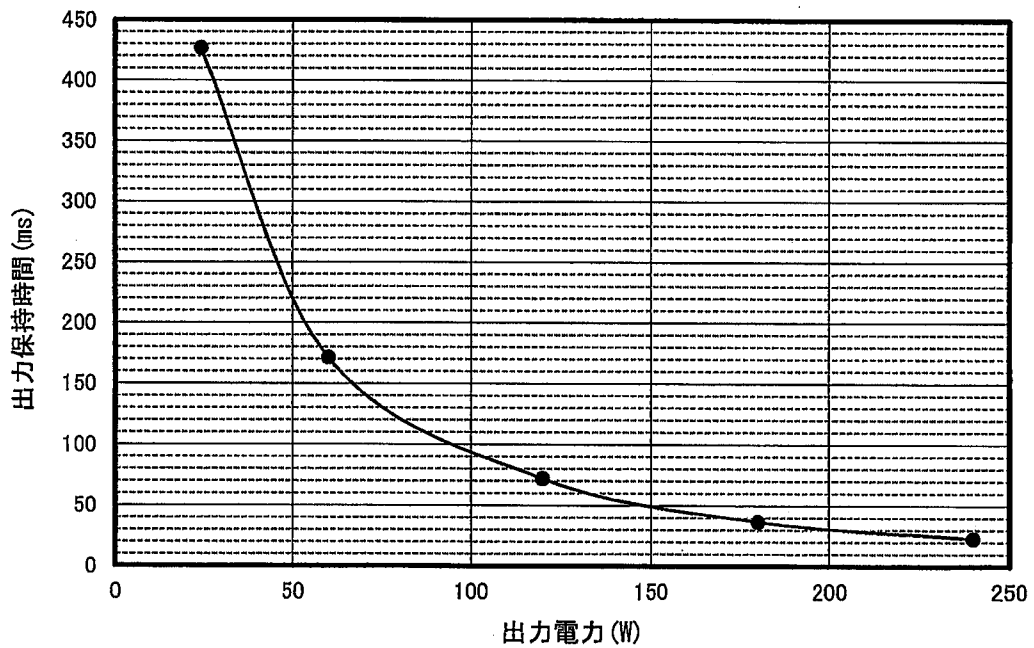
●入力電圧に対する出力ディレーティング

入力電圧が AC90V 以下の場合は、下記のディレーティング図に従い、連続定格電流・電力を低減して使用してください。



●出力保持時間特性(参考値)

※入力：AC100V、出力：24V 時の条件

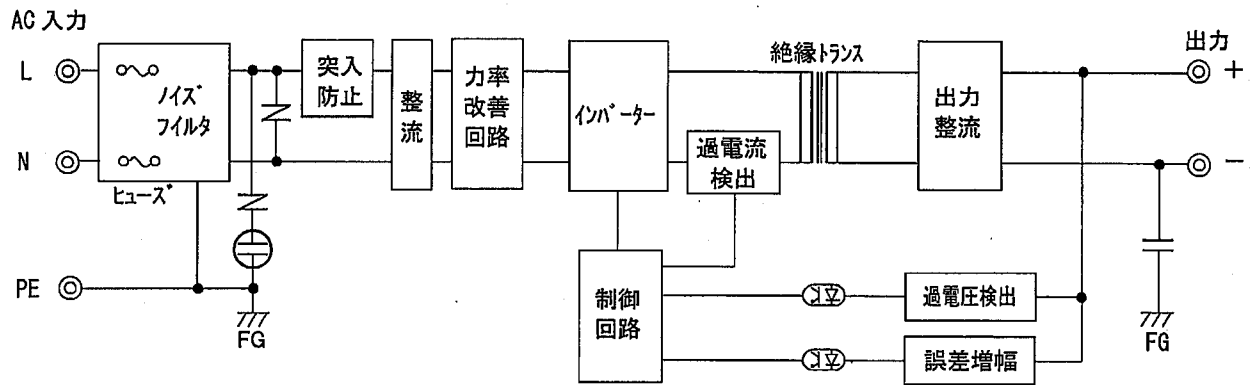


備考



作成	小野	検図	石橋	承認	山本	製品型番 UDP-240-A24-****-*	図面番号 3622-01-4-020
----	----	----	----	----	----	----------------------------	-----------------------

●回路ブロック図



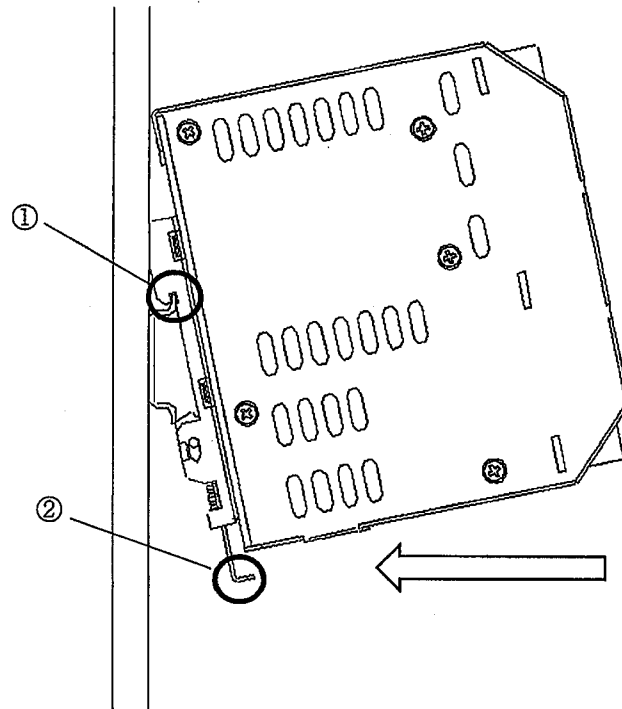
備考



作成	小野	検図	石橋	承認	山本	製品型番 UDP-240-A24-****-*	図面番号 3622-01-4-020
----	----	----	----	----	----	----------------------------	-----------------------

●DIN レールへの取付けと取外し

- ・DIN レールへ取付けの際は、まず下記①部を先に引っ掛け、その後矢印の方向へカチッと音になるまで押し込んでください。
- 取外しの際は、②部を下に引き下げて取外してください。



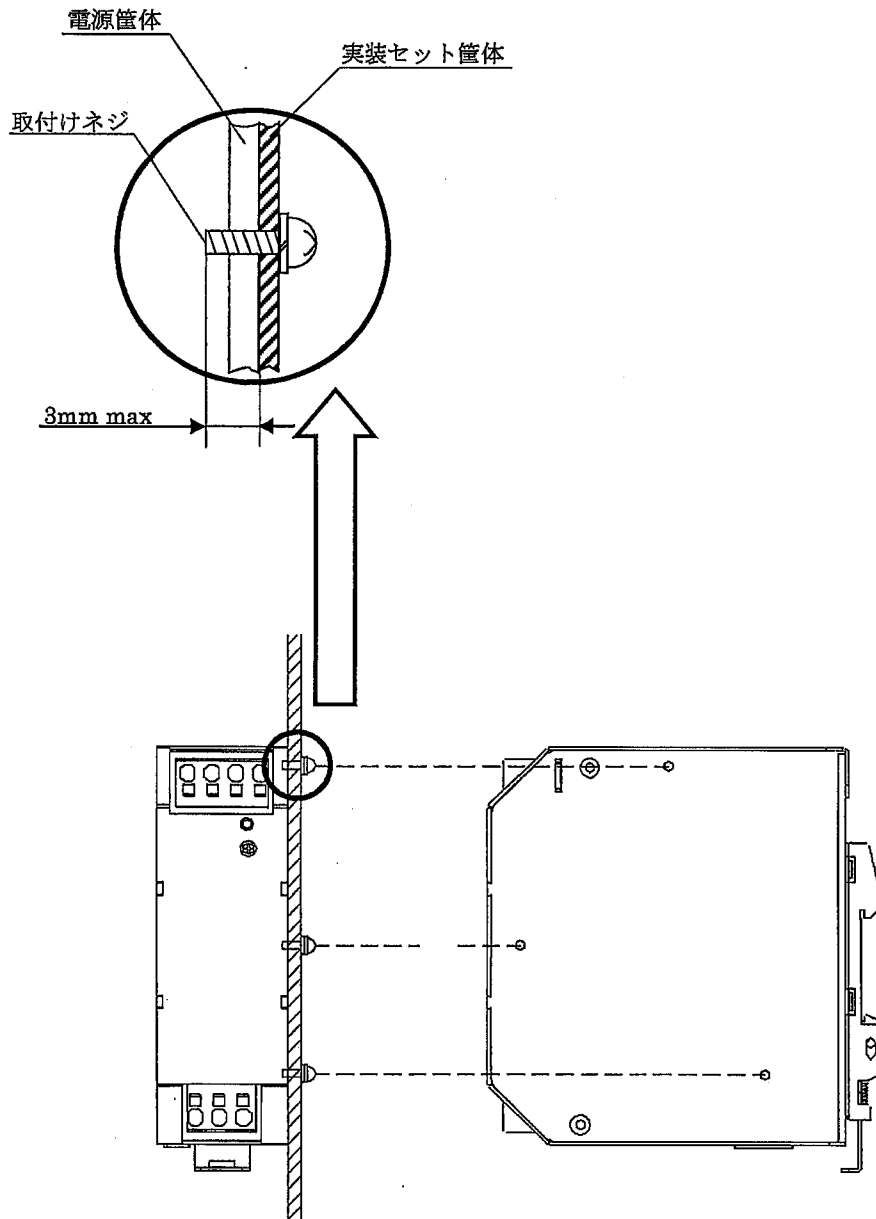
備考



作成	小野	検図	石橋	承認	山本	製品型番 UDP-240-A24-****-*	図面番号 3622-01-4-020
----	----	----	----	----	----	----------------------------	-----------------------

●電源の取付けネジ・接地

- ・電源の取付け穴を使用する場合は、3箇所全てを固定してください。
- ・電源取付け用のネジ径は3mmのものを使用してください。
- ・入力端子台のPE端子を必ず安全アースに接続してください。








備考





作成	小野	検図	石橋	承認	山本	製品型番 UDP-240-A24-****-*	図面番号 3622-01-4-020
----	----	----	----	----	----	----------------------------	-----------------------

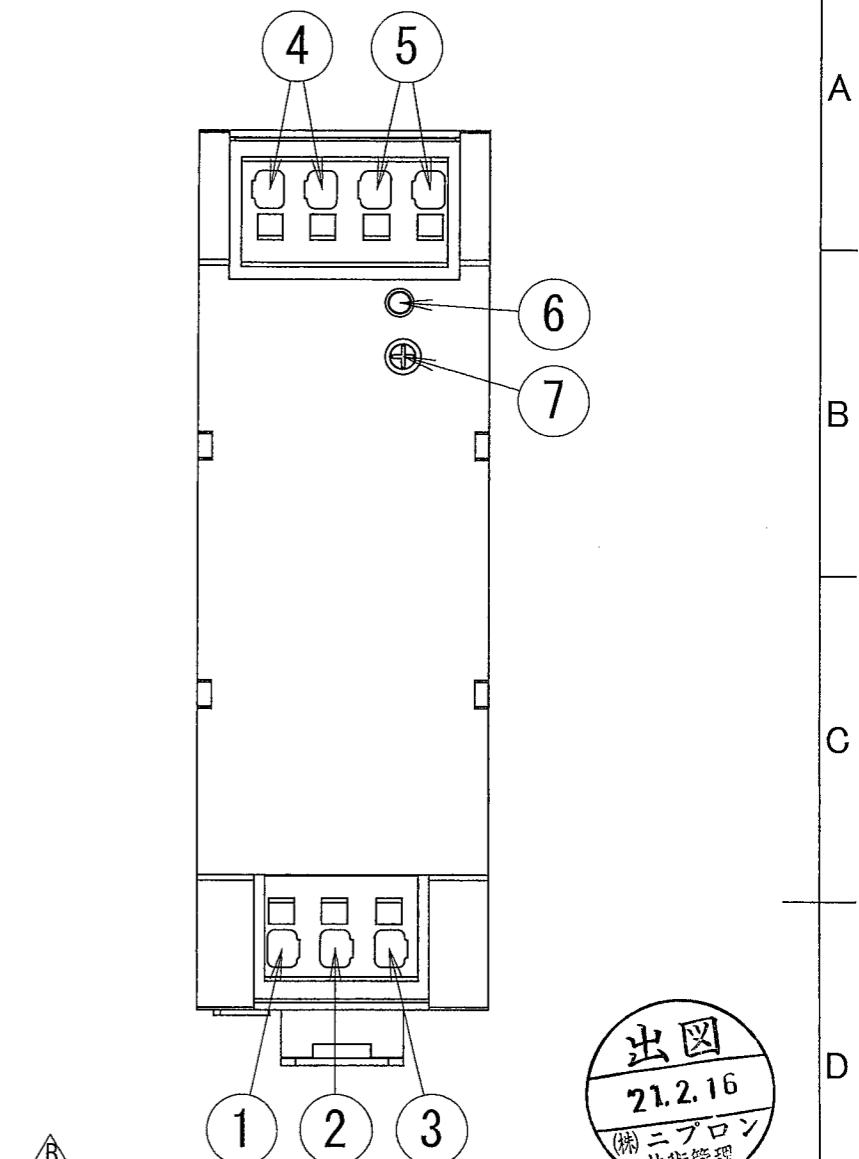
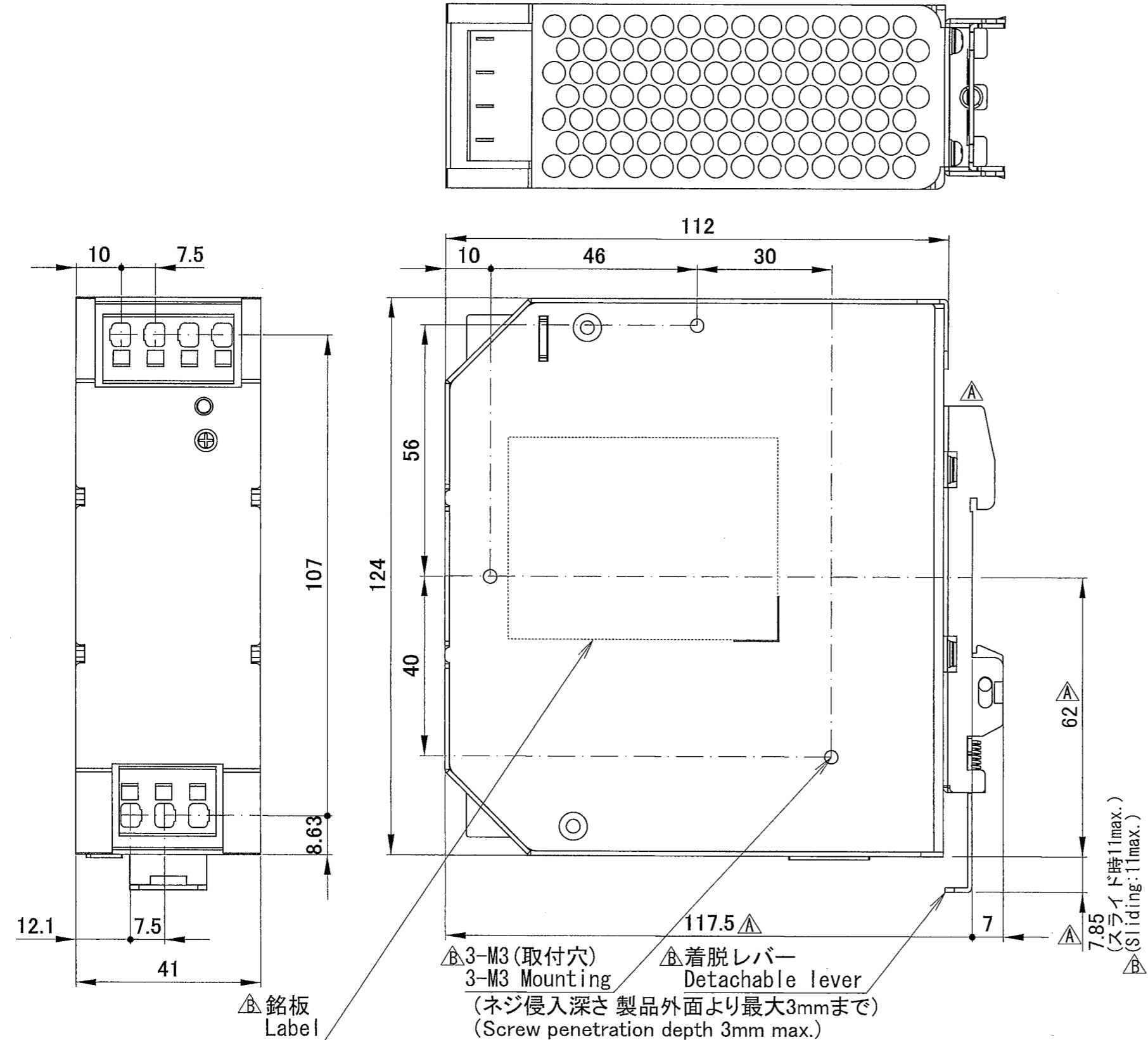
使用上の注意事項

1. 接地について  警告
 本電源装置はクラス I 機器として製作されています。安全確保の為、適切な方法にて必ず PE 端子を接地し使用してください。
2. 感電の危険について  警告
 製品の分解・改造は行わないでください。感電・故障の恐れがあります。
 また、配線の抜けによる感電の恐れがありますので、固定されていること確認してから使用して下さい。
3. 出力短絡について  注意
 出力端子を短絡させた場合、内部コンデンサが瞬時放電し、火花発生等により重大な事故につながる恐れが有ると共に、本電源装置の寿命にも悪影響を及ぼしますので避けてください。
4. 入力突入電流制御回路について  注意
 AC 入力投入時、平滑コンデンサへのサージ電流を制限する為、パワーサーミスタを使用しています。入力断後パワーサーミスタ温度が下がらない内に入力再投入した場合、過大なサージ電流が流れる恐れがありますので必ず 60 秒以上経過後の入力再投入としてください。
5. 出力エネルギーについて  注意
 本製品の出力エネルギーは危険なエネルギー (240VA 以上) とみなされますので、使用者が接触することのないようにしてください。また本製品を組み込んだ装置は、誤ってサービス技術者自身や修理時に落下した工具等が、本製品の出力端子に接触することがないように配慮してください。修理時には必ず入力側電源を遮断し本製品の入出力端子電圧が安全な電圧まで低下していることを確認してください。



作成	小野	検図		承認		製品型番 UDP-240-A24-*****	図面番号 3622-01-4-020
----	----	----	---	----	---	---------------------------	-----------------------

※コネクタピンアサイン ※Connector pin assign



出図
21.2.16
ニプロン
技術管理

番号 Number	名称 Name	機能 Function
①	AC (L)	入力端子 Input terminal
②	AC (N)	入力端子 Input terminal
③	PE	保護接地端子 Protective earth (PE) terminal
④	+VOUT	+出力端子 +Output terminal
⑤	-VOUT	-出力端子 -Output terminal
⑥	PWR_OK	出力電圧確認用LED Output voltage confirmation LED
⑦	ADJ	出力電圧調整用トリム Output voltage adjustment trimmer

表示内容: メーカー名、製造番号、型式、定格、その他
Contents: Manufacturer's name, Production number, Model name, Rating and others

・寸法公差: ±1 (但し取付寸法は±0.5)
・Dimensional tolerance: ±1 (±0.5 for mounting dimension)

B版 △ × 7:2021.01.05 奥平(麻) I-320722(型式変更、英訳追記)
A版 △ × 4:2019.09.05 中川 I-310904(DINレール金具変更、寸法値変更)

DRAWN BY	CHECKED BY	CHECKED BY	APPROVED BY	SCALE	MATERIALS	UDP-240-***-E00*-B
小野	奥平	石橋	山本	UNITS m/m	FINISH	外観図
ISSUED	2019.08.01	6	3RD ANGLE PROJECTION	DRAWING NO.	3622-01-3-050	B