

**適用範囲**

本仕様書は、DINレール取付け対応の直流安定化電源装置 型番：UDP-120-A24-\*\*\*\*-\*に適用する。  
尚、本仕様書全項目中、特に指示無き場合は常温・常温での規定とする。

**製品呼称方法**

例： UDP - 120 - A 24 - E B X - B  
 ① ② ③ ④ ⑤ ⑥ ⑦ ⑧ ⑨

- ①シリーズ名……「UDP」：高効率 DINレール対応シリーズ
- ②連続出力電力……「120」：120W
- ③雷サージ耐量強化……「A」：アレス搭載
- ④出力電圧……「24」：24V
- ⑤入出力端子……「E」：ヨーロッパ端子、「T」：ハーモニカ端子
- ⑥バックアップ機能……「0」：バックアップ機能無し、「B」：バックアップ機能付き
- ⑦寿命通知機能……「0」：寿命通知機能無し、「X」：寿命通知機能付き
- ⑧RoHS記号……無し：標準
- ⑨DINレール金具……無し：DINレール金具無し、「B」：DINレール金具付き

**一般仕様**

項目		仕様	測定条件等	
入力仕様	定格電圧	AC100-240V	入力切り替え不要	
	電圧許容範囲	AC85~264V	AC85~90V の負荷率は、95~100%とする	
	電流	AC115V時	1.16A typ.	連続定格出力時
		AC230V時	0.64A typ.	
	定格周波数	50-60 Hz	許容範囲 47~63Hz	
	突入電流	AC115V時	20A typ.	パワーサーミスタ方式 コールドスタート時(25°C)
		AC230V時	41A typ.	
	効率	AC115V時	90.5% typ.	連続定格出力時
AC230V時		92.0% typ.		
力率	AC115V時	99% typ.	連続定格出力時	
	AC230V時	88% typ.		

備考



作成	平田	検図	小野	承認	山本	製品型番	UDP-120-A24-****-*	図面番号	3623-01-4-020	1/11
----	----	----	----	----	----	------	--------------------	------	---------------	------

株式会社 ニプロン

項目		仕様	測定条件等
環境仕様	使用温度	-20~70℃ ※1 -40℃起動可能	「周囲温度に対する出力デレティング」の項参照
	使用湿度	20~90%RH	
	保存温/湿度	-30~85℃/10~95%RH	結露無き事
	振動	加速度 2G、振動数 10-55Hz、X、Y、Z 三方向共、掃引サイクル数各 10 回(各 1 時間)に耐える	JIS-C-60068-2-6 による 非動作時
	衝撃 (面落下)	底面の一边を軸として傾け、高さ 50mm より落下させる。各底面共 3 回落下させ機能を損じない事	JIS-C-60068-2-31 による 非動作時
絶縁	絶縁耐電圧	入力-(出力・PS_LIFE)間 AC1.5kV/1 分間 ※2,3	カットオフ電流 10mA
		入力-FG 間 AC1.5kV/1 分間 ※2	カットオフ電流 10mA
		(出力・PS_LIFE)-FG 間 AC500V/1 分間 ※3	カットオフ電流 100mA
	絶縁抵抗	入力-出力-PS_LIFE-FG の各間 50MΩ 以上 ※3	DC500V にて
漏洩電流	0.12mA typ. (AC100V)、0.24mA typ. (AC200V)		
その他	静電気耐量	IEC61000-4-2 試験レベル 3 準拠 (接触放電±6kV, 10 回)	FG、ケース部に実施 誤動作・故障無き事
	ファストトランジェントバースト	IEC61000-4-4 試験レベル 3 準拠	誤動作・故障無き事
	衝撃電圧耐力	IEC61000-4-5 準拠 △ コンモード ±4kV、ノーマルモード ±2kV にて各 5 回印加	誤動作・故障無き事
	雑音端子電圧	VCCI/FCC/CISPR32/EN55032 クラス B に準拠 △	定格入力、連続定格出力時
	高調波電流規制	IEC61000-3-2 (第 2.1 版) クラス A, EN61000-3-2 (A14) クラス A を満足すること	定格入力、連続定格出力時
	安全規格	UL62368-1, CSA62368-1 (c-UL) 準拠	
		UL508 準拠 電安法(省令 2 項) 準拠	
	SEMI 規格	SEMI-F47 準拠	定格 120W まで対応 AC200~240V 入力時 △
	冷却方式	自然空冷	
	外形寸法 (W×H×D)	35×124×112 / 35×124×117.5 (mm)	金具無し / 金具付き
	質量	480g typ. / 520g typ.	金具無し / 金具付き
	無償修理期間	納入後 3 年間とし、弊社の責による不具合品が発生した場合には無償修理又は交換とする	但し、本仕様書範囲外にての誤使用による場合を除く。

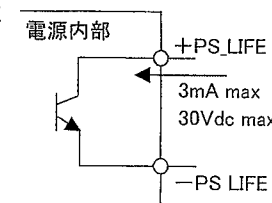


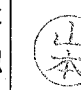
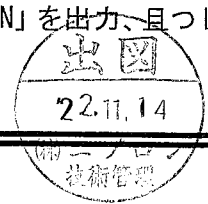
備考

- ※1. -15℃以下での起動に際し、出力電圧が安定するまでに数秒程度時間を要する場合がありますので、実機にて評価の上ご使用ください。
- ※2. 入力-出力間は AC3kV/1 分間の耐量を有しますが、入力-FG 間にアラスタを搭載しているため、AC1.5kV/1 分間とします。
- ※3. PS\_LIFE は寿命通知機能付きのみ。



A版 △×3: 2022.10.06 中川 I-340409

作成		検図		承認		製品型番 UDP-120-A24-****-*	図面番号 3623-01-4-020A
----	--	----	--	----	--	----------------------------	------------------------

出力仕様							
項目	仕様		測定条件等				
出力定格	定格電圧	24V	定格入力時。 「出力デレティング」の項参照。  「ピーク出力仕様」の項参照。				
	連続定格出力	電流		5.0A			
		電力		120W			
	ピーク定格出力 (10 秒以内)	電流		8.4A (AC100V 時), 12.5A (AC200V 時)			
電力		201.6W (AC100V 時), 300W (AC200V 時)					
出力特性	出荷時設定電圧	24V±2%	連続定格出力にて      10uF の電解コンデンサと 0.1uF のセラミックコンデンサを接続し、100MHz のオシロスコープで測定。引出し線は 150mm 以下とする。				
	電圧可変範囲	22.8V (95%) ~ 28.8V (120%)					
	静的入力変動	94mV 以下					
	静的負荷変動	150mV 以下					
	温度変動	0.02%/°C 以下					
	リップル電圧	0~+70°C		120mVp-p. 以下			
		-10~0°C		160mVp-p. 以下			
		-20~-10°C		240mVp-p. 以下			
	スパイクノイズ電圧	0~+70°C		150mVp-p. 以下			
		-10~0°C		180mVp-p. 以下			
-20~-10°C		300mVp-p. 以下					
起動時間	800ms 以下						
出力保持時間	バックアップ機能無し : 30ms typ.		連続定格出力時				
	バックアップ機能付き : 25ms typ.		連続定格出力時 コンデンサユニット未接続時				
PWK_OK LED	出力 ON : 緑点灯 出力 OFF : 消灯						
保護回路	過電流保護	動作値	ピーク定格電流の 101%min				
		方式	間欠発振				
		復帰方法	自動復帰				
	過電圧保護	動作値	30.0~36.0V				
方式		出力停止 (ラッチ停止)					
復帰方法		AC 入力の再投入					
出力信号	寿命通知信号 ※1 (PS_LIFE 信号) (PS_LIFE LED)	電解コンデンサの推定残寿命が 20%に減少するか、もしくは、無通電時間を除く総稼働時間が 15 年に達すると、「OPEN」を出力します。また LED が赤色点灯します。△※2, ※3	回路 				
<p>備考</p> <p>※1 本機能は、製品寿命を保証するものではなく、製品の交換時期の目安を通知する信号となります。電解コンデンサの劣化等を交換時期の目安として通知するため、その他要因での故障は含まれておりません。</p> <p>※2 信号が出力されない場合でも、ご購入後最大 15 年を目安に交換してください。</p> <p>※3 AC 入力投入後、出力電圧立ち上がりから約 0.1 秒間は寿命通知信号が「OPEN」を出力、且つ LED が赤色点灯します。これは寿命通知機能が正常動作していることを確認するためであり、交換時期の目安をお知らせするものではありません。交換時期の目安になりましたら、電源動作中は常時、「OPEN」を出力、且つ LED が赤色点灯します。△</p>							
A 版 △×2:2022.10.06 中川 I-340409							
作成		検図		承認		製品型番 UDP-120-A24-****-*	図面番号 3623-01-4-020A
							
3/11							

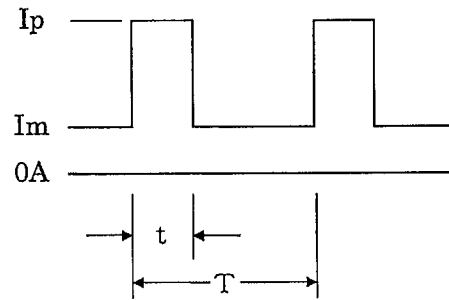
●ピーク出力仕様

ピーク出力電流は下記の条件を満足する範囲でご使用ください。

- ・ピーク電流のデューティサイクルは 30%以内であること。
- ・ピーク電流の通電時間は 10 秒以内であること。
- ・自然空冷で且つ周囲温度 40°C以上の場合は、ピーク電流の通電時間は 5 秒以内とする。
- ・次式で求まる値が「出力デレティング」の項で定める低減を行った連続定格電流値  $I_o$  を超えないこと。

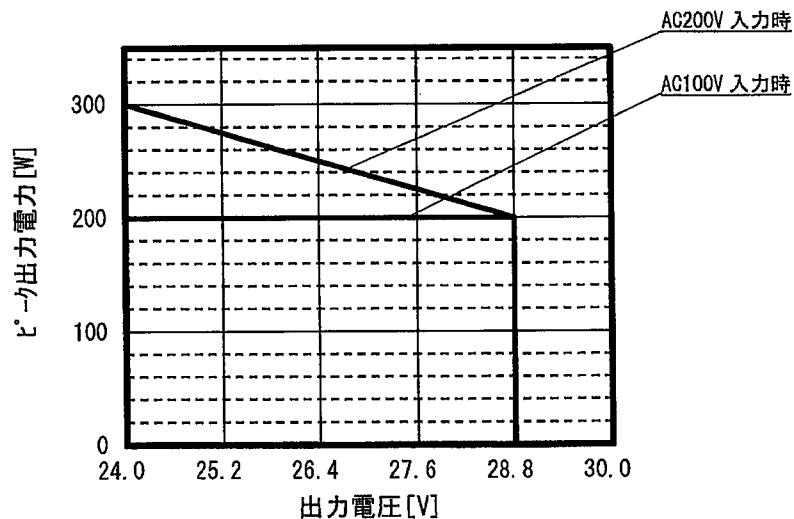
$$\sqrt{((I_p^2 \times D) + (I_m^2 \times (1-D)))} \leq I_o$$

$I_p$  = ピーク電流値  
 $I_m$  = 最小電流値  
 $D$  = デューティサイクル,  $t/T$   
 $t$  = ピーク電流のパルス幅  
 $T$  = 周期  
 $I_o$  = 「出力デレティング」の項で定める  
 低減を行った連続定格電流値



(注意) 定常時の平均負荷電力が小さい場合など、突入電流防止用のパワーミスタの温度が十分に上がらない(抵抗値が大きい)ような使用条件においては、ピーク負荷出力時に一時的(100ms 程度)に出力電圧が低下する場合があります。ピーク負荷時における一時的な出力電圧の低下が問題になる用途に使用される場合には、実際の装置に搭載し動作させた状態での出力電圧波形を確認の上、使用するようにしてください。

- ・出力電圧に対するピーク出力デレティング  
 出力電圧の設定値に応じて、下記デレティング図に従い、ピーク電力を低減して使用してください。



作成	平田	検図	小野	承認	山本	製品型番 UDP-120-A24-****-*	図面番号 3623-01-4-020
----	----	----	----	----	----	----------------------------	-----------------------

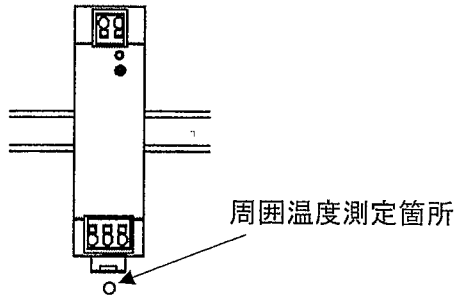
● 周囲温度に対する出力デレティング

電源の周囲温度・取付け方向、下記デレティング図に従い出力低減を行ってください。

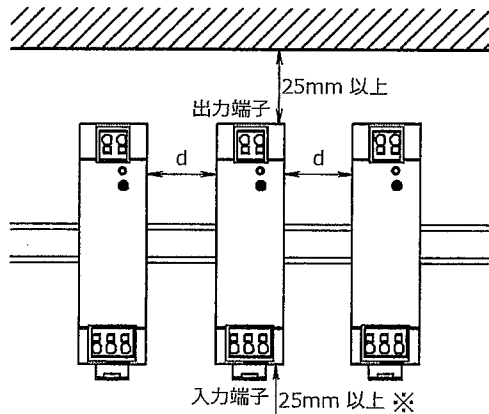
DIN レール取付け時は、上下の間隔を 25mm 以上確保し、且つ、両隣と間隔によって、下記のデレティング図に従い、出力をデレティングしてご使用ください。

△(注意) コンデンサユニットと接続して使用する場合は、ハネの抜き差しができるようにバックアップコネクタがある面の間隔を、最低 40mm 以上確保して使用して下さい。

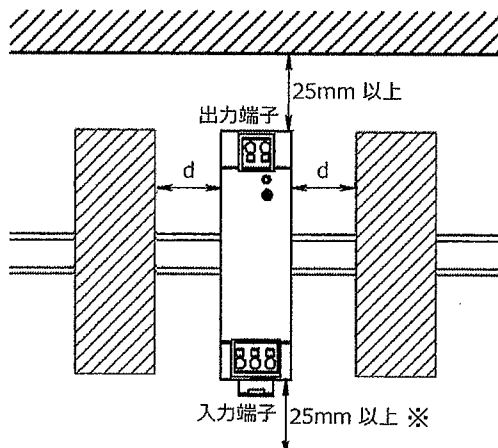
DIN レール取付け時の周囲温度とは、対流している空気が電源に入る箇所になります。



・ 取付け方向 (A)

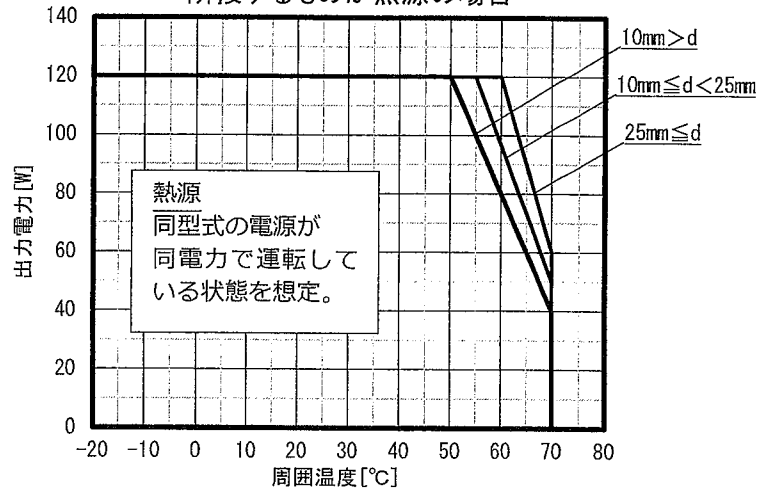


※コンデンサユニット接続時は 40mm 以上

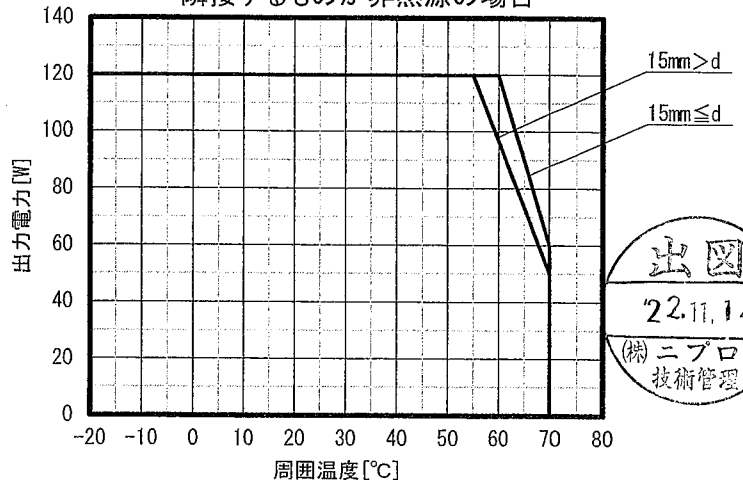


※コンデンサユニット接続時は 40mm 以上

隣接するものが熱源の場合



隣接するものが非熱源の場合

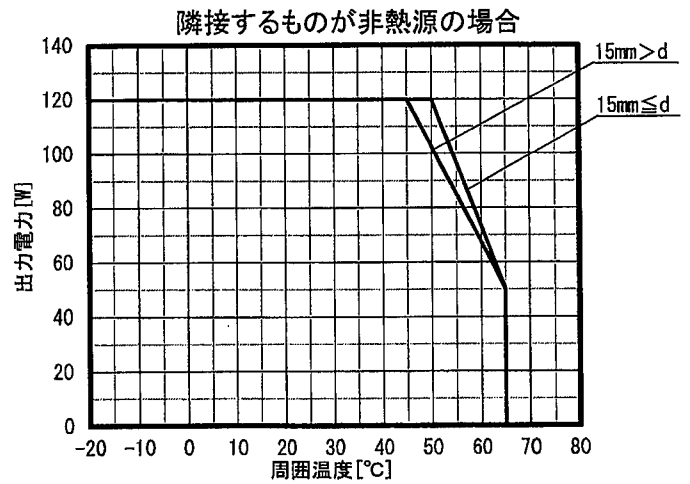
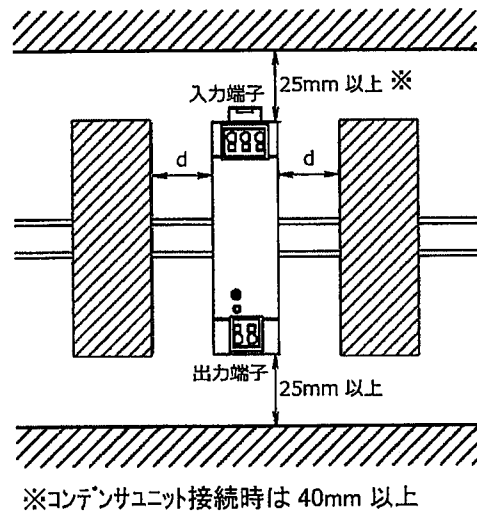
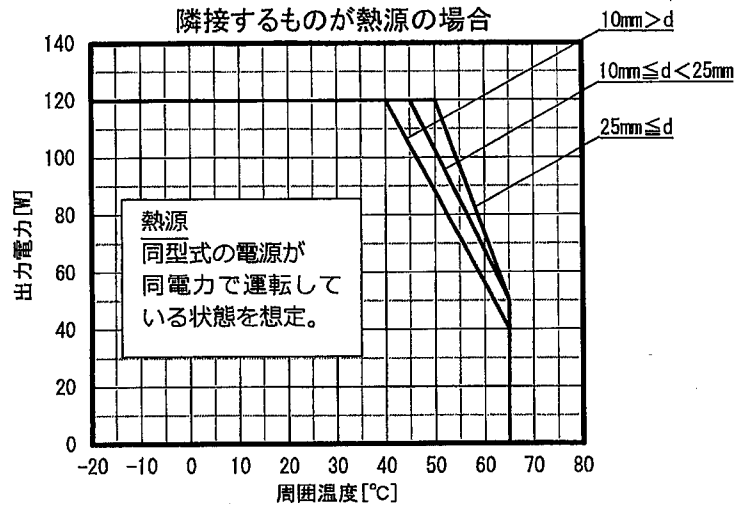
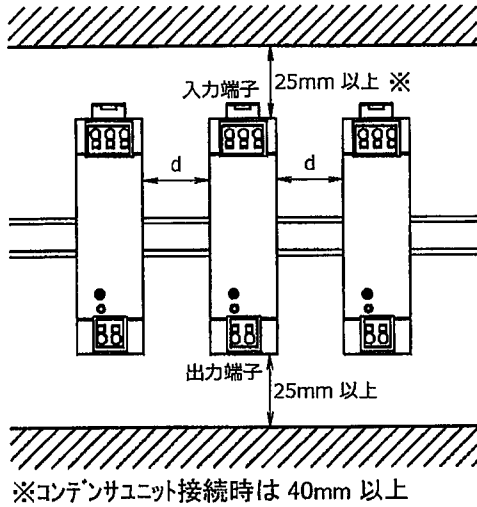


出図  
22.11.14  
(株)ニプロン 技術管理

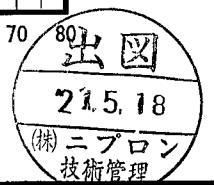
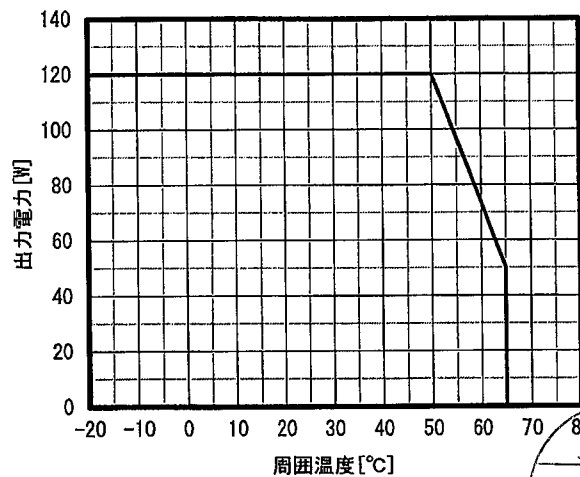
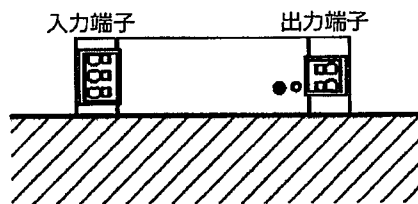
A版 △×1:2022.10.06 中川 I-340409

作成	平田	検図	石橋	承認	山本	製品型番 UDP-120-A24-****-*	図面番号 3623-01-4-020A
----	----	----	----	----	----	----------------------------	------------------------

・ 取付け方向 (B)



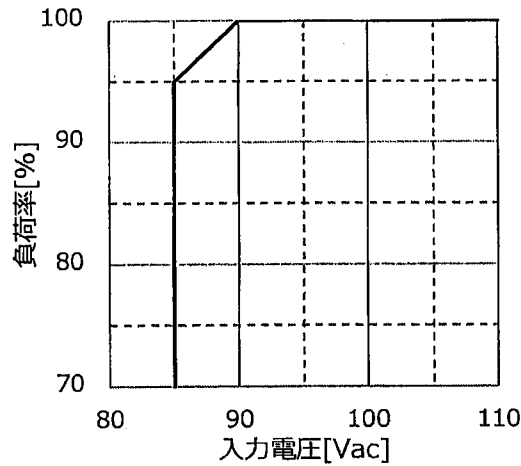
・ 取付け方向 (C)



作成	平田	検図	小野	承認	山本	製品型番 UDP-120-A24-****-*	図面番号 3623-01-4-020
----	----	----	----	----	----	----------------------------	-----------------------

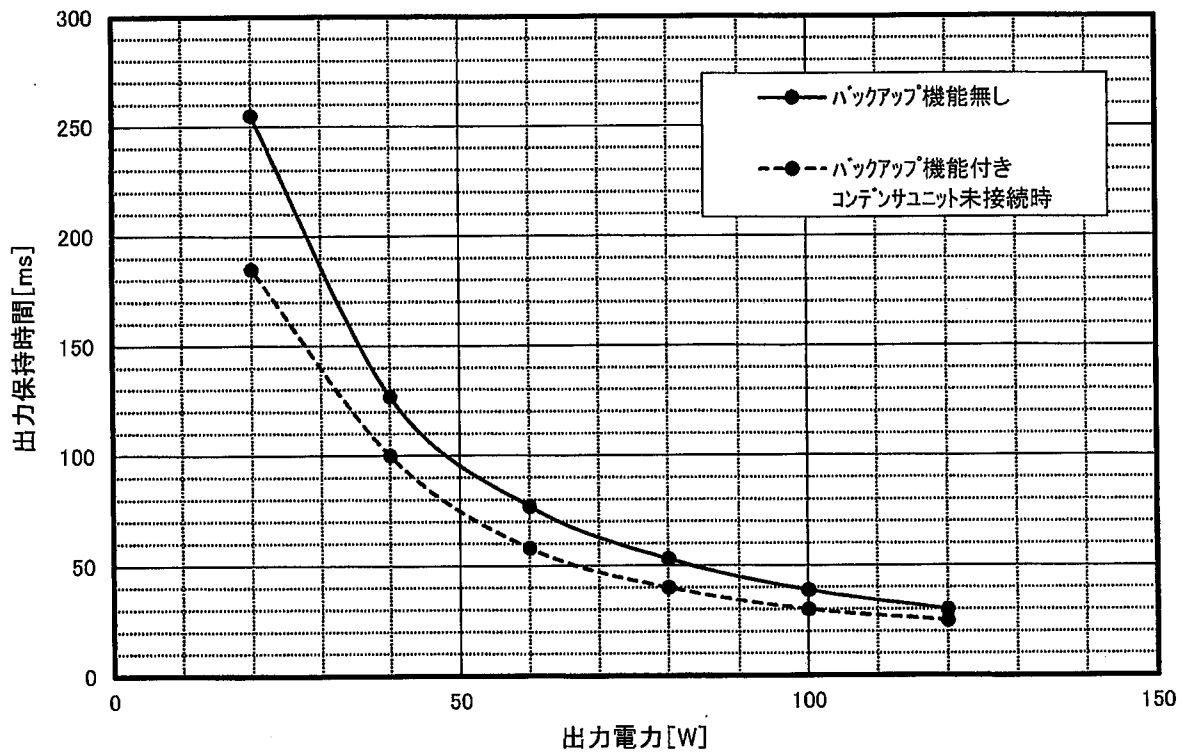
●入力電圧に対する出力デレージング

入力電圧が AC90V 以下の場合、下記のデレージング表に従い、連続定格電流・電力を低減して使用してください。



●出力保持時間特性(参考値)

※入力：AC100V、出力：24V 時の条件



備考

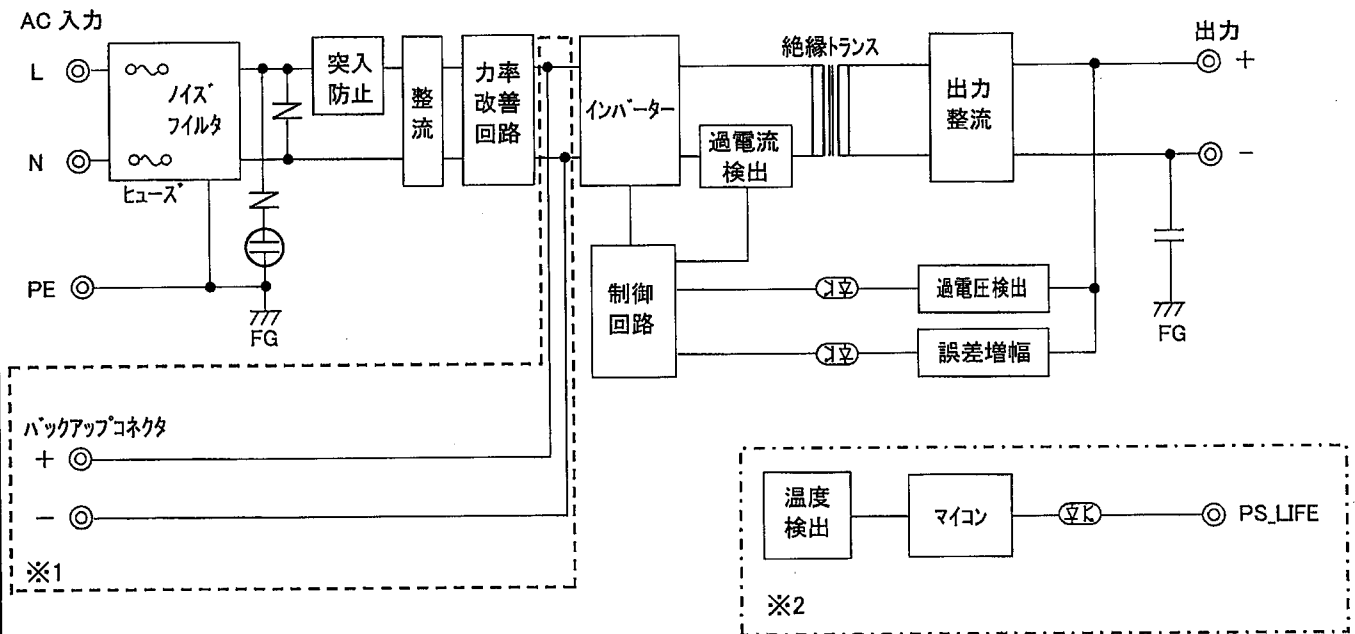


作成	平田	検図	小野	承認	山本	製品型番 UDP-120-A24-****-*	図面番号 3623-01-4-020
----	----	----	----	----	----	----------------------------	-----------------------

●回路ブロック図

(※1 [---] 内は、UDP-120-A24-\*B\*\*-\*のみ対応)

(※2 [---] 内は、UDP-120-A24-\*\*\*X\*\*-\*のみ対応)



備考



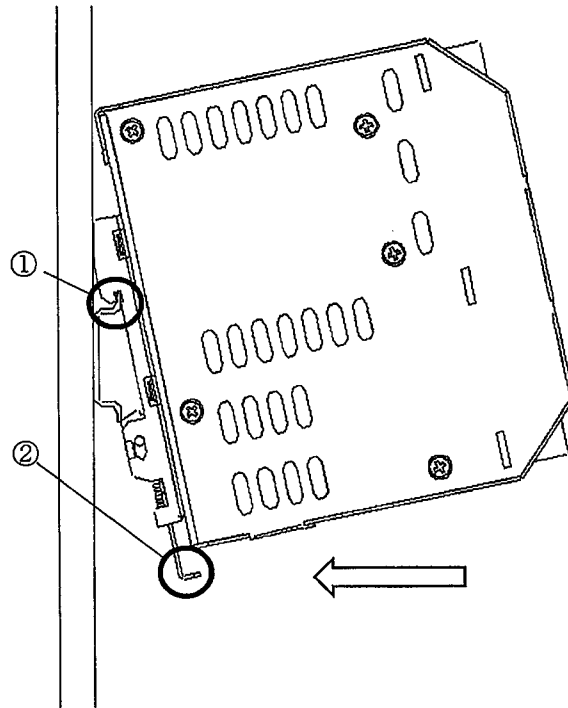
作成	平田	検図	小野	承認	山本	製品型番	UDP-120-A24-*****	図面番号	3623-01-4-020	8/11
----	----	----	----	----	----	------	-------------------	------	---------------	------

株式会社 ニプロン



●DIN レールへの取付けと取外し (DIN レール金具付きタイプのみ)

- ・DIN レールへの取付けの際は、まず下記①部を先に引っ掛け、その後矢印の方向へ  
 かつと音になるまで押し込んでください。  
 取外しの際は、②部を下に引き下げて取外してください。



備考

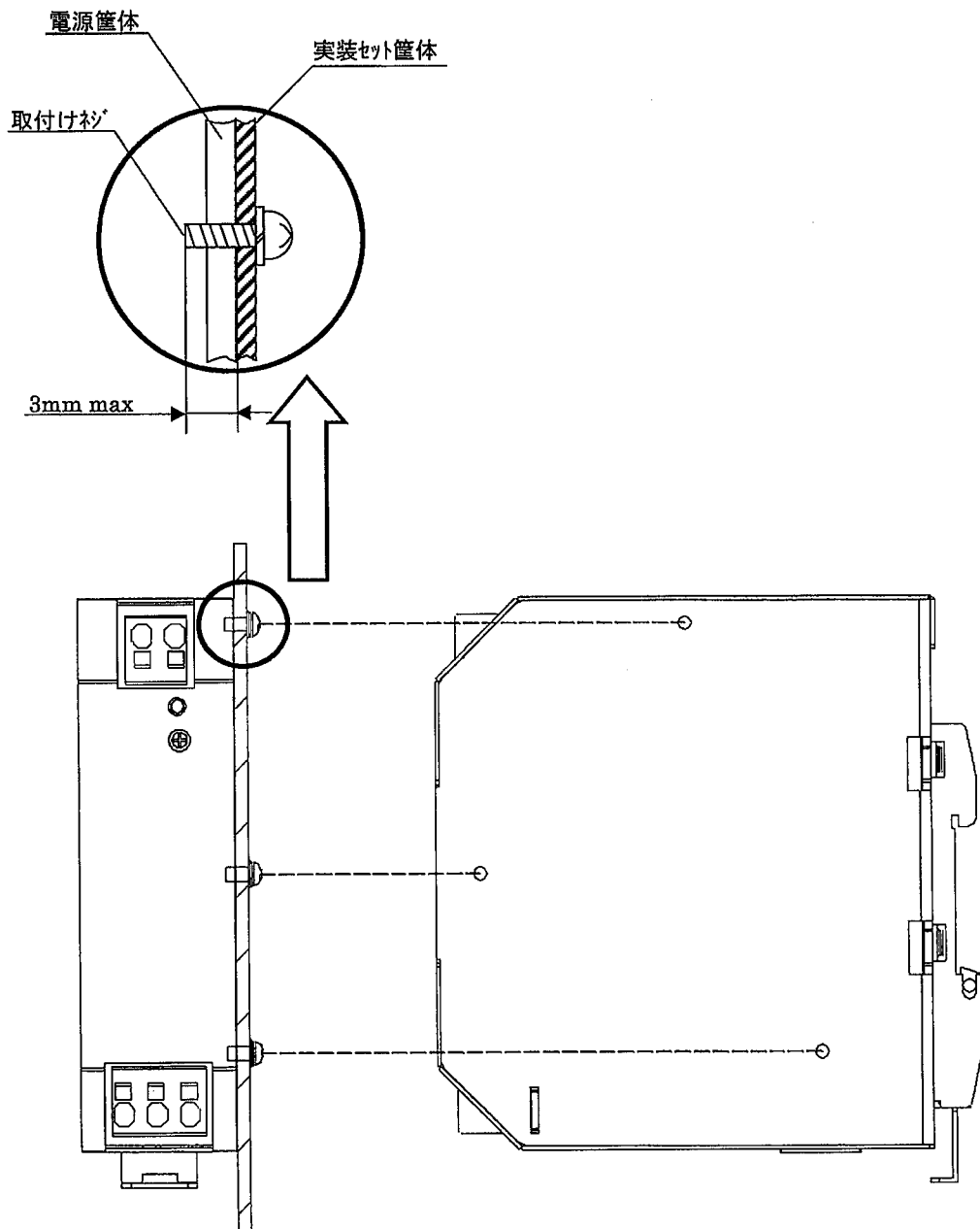


作成	平田	検図	小野	承認	山本	製品型番 UDP-120-A24-****-*	図面番号 3623-01-4-020
							9/11

株式会社 ニプロン

●電源の取付け衯・接地

- ・電源の取付け穴を使用する場合は、3箇所全てを固定してください。
- ・電源取付け用の衯径は 3mm のものを使用してください。
- ・入力端子台の PE 端子を必ず安全アースに接続してください。



備考

出図  
21.5.18  
(株)ニプロン  
技術管理

作成	平田	検図	小野	承認	山本	製品型番 UDP-120-A24-****-*	図面番号 3623-01-4-020
							10/11

株式会社 ニプロン

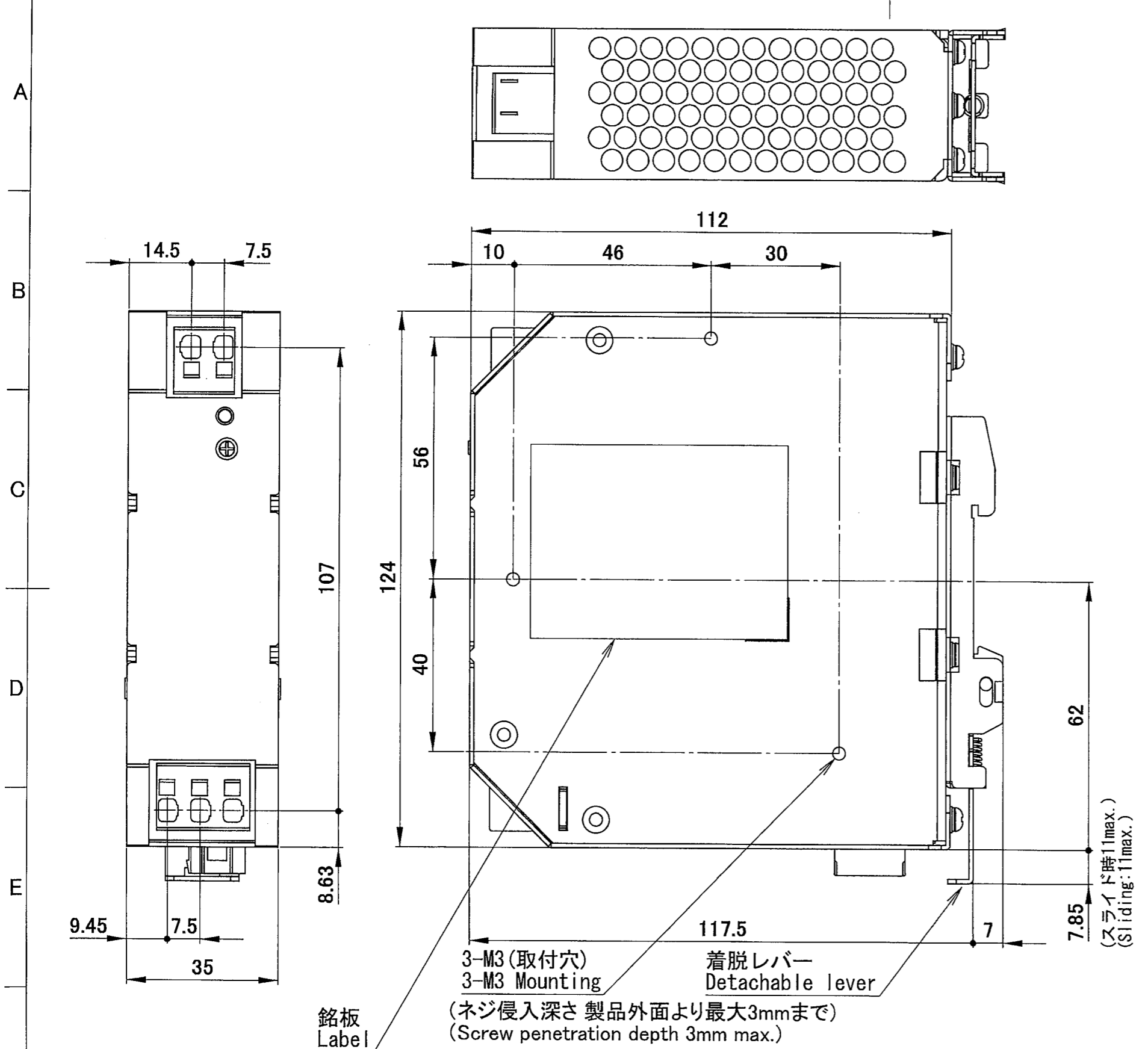
使用上の注意事項

1. 接地について ⚠ 警告  
 本電源装置はクラス I 機器として製作されています。安全確保の為、適切な方法にて必ず PE 端子を接地し使用してください。
2. 感電の危険について ⚠ 警告  
 製品の分解・改造は行わないでください。感電・故障の恐れがあります。  
 また、配線の抜けによる感電の恐れがありますので、固定されていること確認してから使用して下さい。
3. 出力短絡について ⚠ 注意  
 出力端子を短絡させた場合、内部コンデンサが瞬時放電し、火花発生等により重大な事故につながる恐れがあると共に、本電源装置の寿命にも悪影響を及ぼしますので避けてください。
4. 入力突入電流制御回路について ⚠ 注意  
 AC 入力投入時、平滑コンデンサへのサージ電流を制限する為、パワーサーミスタを使用しています。入力断後パワーサーミスタ温度が下がらない内に入力再投入した場合、過大なサージ電流が流れる恐れがありますので必ず 60 秒以上経過後の入力再投入としてください。
5. 出力電圧について ⚠ 注意  
 本製品の出力電圧は危険な電圧(240VA 以上)とみなされますので、使用者が接触することのないようにしてください。また本製品を組み込んだ装置は、誤ってサービス技術者自身や修理時に落下した工具等が、本製品の出力端子に接触することがないように配慮してください。修理時には必ず入力側電源を遮断し本製品の入出力端子電圧が安全な電圧まで低下していることを確認してください。

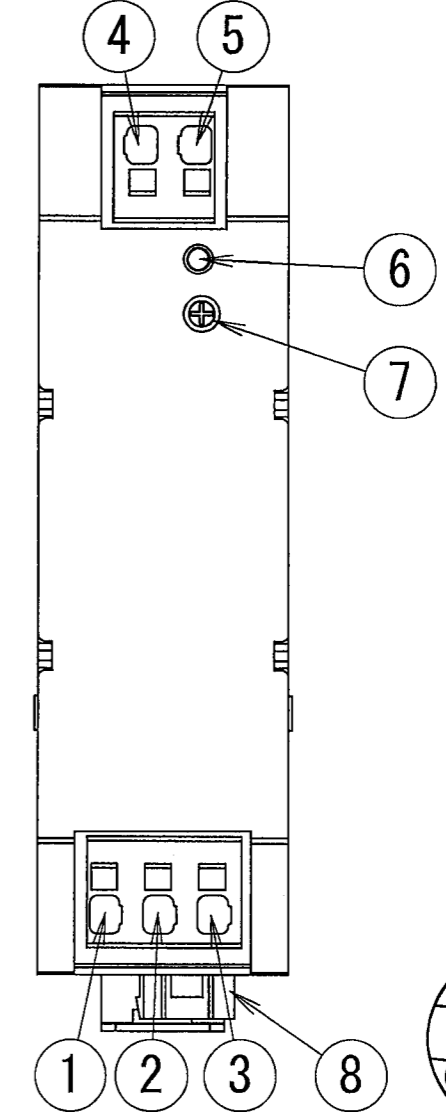


作成		検図		承認		製品型番 UDP-120-A24-****-*	図面番号 3623-01-4-020
							11/11

株式会社 ニプロン



※コネクタピンアサイン ※Connector pin assign



出図  
21.9.13  
(株)ニプロン  
技術管理

番号 Number	名称 Name	機能 Function
①	AC(L)	入力端子 Input terminal
②	AC(N)	入力端子 Input terminal
③	PE	保護接地端子 Protective earth (PE) terminal
④	+VOUT	+出力端子 +Output terminal
⑤	-VOUT	-出力端子 -Output terminal
⑥	PWR_OK	出力電圧確認用LED Output voltage confirmation LED
⑦	ADJ	出力電圧調整用トリム Output voltage adjustment trimmer
⑧	BACK UP	バックアップコネクタ Backup connector

銘板 Label  
3-M3 (取付穴)  
3-M3 Mounting  
(ネジ侵入深さ 製品外面より最大3mmまで)  
(Screw penetration depth 3mm max.)  
着脱レバー  
Detachable lever

表示内容: メーカー名、製造番号、型式、定格、その他  
Contents: Manufacturer's name, Production number, Model name, Rating and others

・寸法公差: ±1 (但し取付寸法は±0.5)  
・Dimensional tolerance: ±1 (±0.5 for mounting dimension)

DRAWN BY	CHECKED BY	CHECKED BY	APPROVED BY	SCALE	MATERIALS	TITLE	UDP-120-***-EB0*-B
中川	平田	小野	山本	UNITS m/m	FINISH		外観図
ISSUED	2021.03.02			3RD ANGLE PROJECTION		DRAWING NO.	3623-05-3-050